

**B.E.G.****LUXOMAT®**

## PD4N-M-DACO DALI-2 Set 93460-93741-92199

Rilevatore di presenza DALI-2 PIR con controller di applicazione DALI integrato, rilevamento a 360° e portata fino a Ø24 m (450 m<sup>2</sup>)

### Dati dell'ordine

Designazione	Colore	Numero
PD4N-M-DACO DALI-2	bianco	93460
Lente Corridoio PD4N type A, Anello	antracite	93741
Griglia protezione BSK (Ø 200 x 90 mm)	bianco	92199

### Aree di applicazione

- Ingressi
- corridoi/passaggi
- piccoli uffici
- Uffici open space
- sale conferenze
- classrooms/seminar Rooms
- Palestre / magazzini

## Dati tecnici

Alimentazione:	230 V AC $\pm 10\%$ 50 Hz
Dimensioni:	<b>Ø 200 x 90 mm (92199)</b>
Potenza assorbita:	ca. 2 W
Dispositivo slave:	fino a 8
Area rilevamento:	<b>orizzontale 360° (Montaggio a soffitto) (93741) Massima Ø 40 m trasversale Massima Ø 20 m frontale (93741) 250 m<sup>2</sup> / 2.5 m Altezza di fissaggio (93741)</b>
Area di rilevamento tangenziale:	
Altezza installazione consentita min./max./suggerita per la miglior performance:	<b>2.4 m / 2.6 m / 2.5 m (93741)</b>
Classe / Grado protezione:	IP20 / Classe II
Resistenza agli urti:	<b>IK09 (92199)</b>
Temperatura funzionamento:	-25 °C a +50 °C
Involucro:	<b>Involucro in pregiato PC resistente ai raggi UV + Cestello di protezione (92199) antracite opaco, simile a RAL7016 (93741)</b>
Colore di materiale:	
<b>Canale 1 (comando di luce)</b>	
Uscita DALI:	80 mA (garantito), 125 mA (Massima), Meccanismo di arresto
Dispositivi operativi supportati:	DT0, DT5, DT6, DT7
Dispositivi di controllo supportati:	- (Singolo Master)
Ritardo spegnimento:	1 min - 150 min 10 - 30 % / OFF / 5 min - 60 min / ∞
Luce orientamento:	
Nivel de luminosidad deseado:	10 - 2500 Lux
Misurazione mista della luce:	Misurazione mista della luce

## Informazioni sul prodotto

Set : PD4N-M-DACO DALI-2 + Lente Corridoio PD4N type A, Anello antracite opaco, simile a RAL7016 + Griglia protezione BSK (Ø 200 x 90 mm) bianco

Rilevatore di presenza con controller applicativo DALI integrato per il controllo efficiente dell'illuminazione

Prodotto certificato DALI-2

Alimentatore DALI integrato

Interfaccia DALI per il controllo di ECG digitali dimmerabili in modalità broadcast

Accensione, spegnimento e dimmerazione manuale tramite comuni pulsanti NA

La comunicazione IR bidirezionale consente una rapida integrazione nella funzione di gestione del progetto del B.E.G. One App

La gamma completa delle funzioni può essere attivata solo utilizzando l'adattatore BLE-IR e uno Smartphone o Tablet compatibile (Android, iOS).

Modalità impostabili: Semi-automatico, automatico, solo controllo della luce solo presenza

Dinamica di regolazione regolabile (valori minimi e massimi)

Velocità e ritardo della regolazione impostabili

Versione Master singolo, non collegabile in rete

Estensione area di rilevamento tramite versioni dispositivo slave

Misurazione della luce tramite sensore luce interno ed esterno

La potenza di uscita DALI può essere incrementata con gli accessori

Uscita di regolazione luce o commutazione

Valore di accensione regolabile

Ultimo valore - funzione di memoria per il valore di accensione

Valore impostato di luminosità e fattore di riflessione regolabili

Indicazione del valore attuale del sensore di luce nel B.E.G. One App

Autoverifica e visualizzazione degli errori del dispositivo nella B.E.G. One App

LEDs interni attivabili o disattivabili

Codice PIN

Funzione corridoio - Disattiva la possibilità di spegnere la luce tramite il pulsante

Il numero di indirizzi DALI può essere impostato tramite App B.E.G. La linea DALI può essere impostata in modo rapido e affidabile

Il software è compatibile con i modelli precedenti (tranne le funzioni DSI, doppio lucchetto e funzione corridoio)

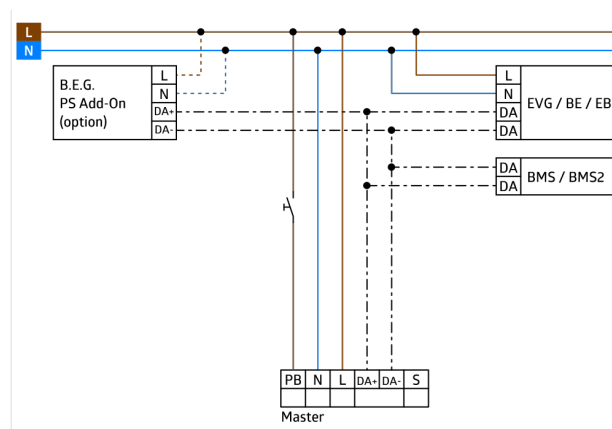
Impostazione di fabbrica Tempo di Ritardo 10 min e valore Crepuscolare di 500 lux

Incluse Clips per fissaggio in controsoffitto e calotta di protezione della morsetteria

Base per installazione a plafone (opzionale)

Accessori per installazione superficiale

Ulteriori accessori per la colorazione sono disponibili come optional



## Articoli del set

Per ottenere il set conforme alle specifiche tecniche, ordinare gli articoli elencati.



### **PD4N-M-DACO DALI-2**

Numero: 93460

Alimentazione: 230 V AC  $\pm 10\%$  50 Hz

Dimensioni:  $\varnothing$  106 x 95 mm

Potenza assorbita: ca. 2 W



### **Lente Corridoio PD4N type A, Anello**

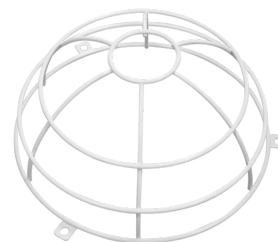
Numero: 93741

Area rilevamento: orizzontale 360°  
(Montaggio a soffitto)

Raggio d'azione: Massima  $\varnothing$  40 m  
trasversale

Massima  $\varnothing$  20 m frontale

Area di rilevamento tangenziale: 250 m<sup>2</sup> /  
2.5 m Altezza di fissaggio



### **Griglia protezione BSK ( $\varnothing$ 200 x 90 mm)**

Numero: 92199

Dimensioni:  $\varnothing$  200 x 90 mm

Resistenza agli urti: IK09

Involucro: Cestello di protezione