



## PD4N-KNXs-DX-UP Set 93517-93751-93731-92 199

- Alimentazione: da KNX-BUS
- Dimensioni: Ø 200 x 90 mm (92199)
- Assorbimento: 12 mA

### Dati dell'ordine

Designazione	Colore	Numero
PD4N-KNXs-DX-UP	bianco	93517
Base AP IP54 PD2N- / PD4N-UP	antracite	93751
Lente PD4N, Anello	antracite	93731
Griglia protezione BSK (Ø 200 x 90 mm)	bianco	92199

## Dati tecnici

Alimentazione:	da KNX-BUS
Dimensioni:	<b>Ø 200 x 90 mm (92199)</b>
Assorbimento:	12 mA
Area rilevamento:	orizzontale 360° (Montaggio a soffitto) Massima Ø 24 m trasversale Massima Ø 8 m frontale Massima Ø 6.4 m presenza fissa
Raggio d'azione:	450 m <sup>2</sup> / 2.5 m Altezza di fissaggio
Area di rilevamento tangenziale:	
Altezza installazione consentita min./max./suggerita per la miglior performance:	2 m / 10 m / 2.5 m
Classe / Grado protezione:	<b>IP20 / Classe III + IP54 (93751)</b>
Resistenza agli urti:	<b>IK09 (92199)</b>
Campo di misura temperatura:	-5 °C a +45 °C
Temperatura funzionamento:	-25 °C a +55 °C
Involucro:	<b>Involucro in pregiato PC resistente ai raggi UV + Cestello di protezione (92199) antracite opaco, simile a RAL7016 (93731)</b>
Colore di materiale:	
Numero sensori luce:	2
Numero sensori PIR:	4
KNX TP 256:	Si
KNX Secure:	Si
Luce orientamento:	5 - 100 % / OFF / 1 min - 255 min
Luce notturna:	5 - 100 %
Nivel de luminosidad deseado:	5 - 2000 Lux

## Informazioni sul prodotto

Set : PD4N-KNXs-DX-UP + Base AP IP54 PD2N- / PD4N-UP antracite opaco, simile a RAL7016 + Lente PD4N, Anello antracite opaco, simile a RAL7016 + Griglia protezione BSK (Ø 200 x 90 mm) bianco

Rilevatore di presenza KNX con connettore bus-KNX integrato

KNX Secure Ready

Controllo HCL / RGB

Impostazione KNX tramite ETS 5

Sensibilità sensori PIR interni regolabili individualmente

Sensori PIR interni attivabili/disattivabili singolarmente

Rilevamento direzione movimento

Misurazione della luce tramite sensore luce interno ed esterno

Modalità semiautomatica intelligente con regolazione indipendente dalla presenza (crepuscolare), Modalità automatica.

1 uscita canale luce (per regolazione o on/off), 3 canali in commutazione (per 3 gruppi/zone di illuminazione con off-set), 1 canale Slave selezionabili

Impostazione di tre gruppi di livelli luce tramite off-set

Funzione di presenza breve, autoregolazione tempi di ritardo, funzione corridoio

Varie funzioni di blocco

Soft-start

2 moduli logici integrati

Richiamo scenari luminosi

Disattivazione indicatori di stato

Rilevatore infrarossi e Rilevatore acustico integrati

Applicativo ETS database scaricabile dal sito B.E.G.

Modalità slave per estensione area di rilevamento

Misurazione Luce ottimizzata

Misurazione Luce comunicata via bus

Curva dimmerazione modificabile

Telecomandabile bidirezionalmente a distanza con l'adattatore IR e l'App per smartphone B.E.G.

Codice PIN

Telecomandabile tramite telecomando IR opzionale

Telecomando utente con 5 pulsanti impostabili singolarmente

per richiamo scene/funzioni (accessorio)

Assegnazione dell'indirizzo fisico tramite pulsante o telecomando

Modalità HVAC (1 comfort, 2 stand by, 3 economy, 4 antigelo/surriscaldamento)

Forzatura manuale tramite pulsante KNX esterno

Funzioni di controllo (heartbeat, cyclical sending)

Simulazione presenza

Funzione spegnimento forzato

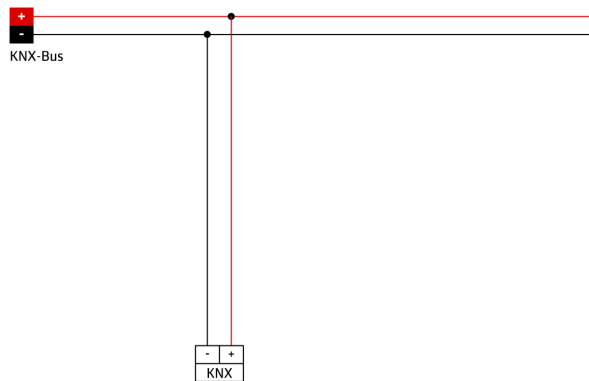
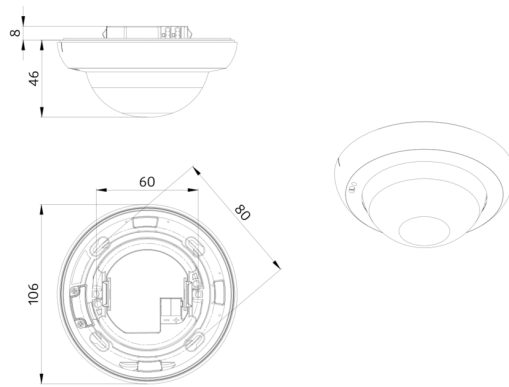
Funzione intelligente Central Off

Preavviso di spegnimento

Funzione riscaldamento lampade fluorescenti impastabile da 1 a 100 ore

Scelta comportamento in caso di back-out e ripristino

Pausa sicurezza dopo spegnimento delle luci impostabile



## Articoli del set

Per ottenere il set conforme alle specifiche tecniche, ordinare gli articoli elencati.



### PD4N-KNXs-DX-UP

Numero: 93517

Alimentazione: da KNX-BUS  
Dimensioni: Ø 106 x 55 mm  
Assorbimento: 12 mA



### Base AP IP54 PD2N- / PD4N-UP

Numero: 93751

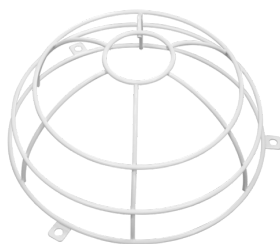
Dimensioni: Ø 109 x 19 mm  
Classe / Grado protezione: IP54  
Involucro: Involucro in pregiato PC  
resistente ai raggi UV



### Lente PD4N, Anello

Numero: 93731

Area rilevamento: orizzontale 360°  
(Montaggio a soffitto)  
Raggio d'azione: Massima Ø 24 m  
trasversale  
Massima Ø 8 m frontale  
Massima Ø 6.4 m presenza fissa  
Area di rilevamento tangenziale: 450  
m<sup>2</sup> / 2.5 m Altezza di fissaggio



### Griglia protezione BSK (Ø 200 x 90 mm)

Numero: 92199

Dimensioni: Ø 200 x 90 mm  
Resistenza agli urti: IK09  
Involucro: Cestello di protezione