



PD4N-KNX-ST-UP

93385 EAN: 4007529933853

Rilevatore di presenza KNX con connettore bus-KNX integrato

Ridotta profondità di installazione

Sensibilità sensori PIR interni regolabili individualmente

Dati dell'ordine

Designazione	Colore	Numero
PD4N-KNX-ST-UP	bianco	93385

Accessori

Designazione	Colore	Numero
BLE-IR-Adapter	nero	93067
IR-PD-KNX	-	92123
Griglia protezione BSK (Ø 200 x 90 mm)	bianco	92199
Base AP IP54 PD2N- / PD4N-UP	bianco	93307
Base AP IP65 PD4N	bianco	93314
Lente PD4N, Anello	antracite	93731
Lente PD4N, Anello	nero	93733
Lente PD4N, Anello	bianco traffico	93732
Lente Corridoio PD4N type A, Anello	bianco traffico	93742
Lente Corridoio PD4N type A, Anello	antracite	93741
Lente Corridoio PD4N type A, Anello	nero	93743
Base AP IP54 PD2N- / PD4N-UP	nero	93753

Base AP IP54 PD2N- / PD4N-UP	bianco traffico	93752
Base AP IP54 PD2N- / PD4N-UP	antracite	93751

Dati tecnici

Alimentazione:	da KNX-BUS
Dimensioni:	Ø 106 x 55 mm
Assorbimento:	12 mA
Area rilevamento:	orizzontale 360° (Montaggio a soffitto)
Raggio d'azione:	Massima Ø 24 m trasversale Massima Ø 8 m frontale Massima Ø 6.4 m presenza fissa
Area di rilevamento tangenziale:	450 m ² / 2.5 m Altezza di fissaggio
Altezza installazione consentita min./max./suggerita per la miglior performance:	2 m / 10 m / 2.5 m
Classe / Grado protezione:	IP20 / Classe III
Temperatura funzionamento:	-25 °C a +55 °C
Involucro:	Involucro in pregiato PC resistente ai raggi UV
Colore di materiale:	bianco opaco, simile a RAL9010
Numero sensori luce:	2
Numero sensori PIR:	4
KNX TP 256:	Si
Luce orientamento:	5 - 100 % / OFF / 1 min - 255 min
Luce notturna:	5 - 100 %
Nivel de luminosidad deseado:	5 - 2000 Lux

Informazioni sul prodotto

Rilevatore di presenza KNX con connettore bus-KNX integrato

Ridotta profondità di installazione

1 uscita canale luce (per regolazione o on/off), 3 canali in commutazione (per 3 gruppi/zone di illuminazione con off-set), 1 canale Slave selezionabili

Modalità semiautomatica intelligente con regolazione indipendente dalla presenza (crepuscolare), Modalità automatica.

Sensibilità sensori PIR interni regolabili individualmente

Rilevamento direzione movimento

Misurazione della luce tramite sensore luce interno ed esterno

Varie funzioni di blocco

LEDs interni attivabili o disattivabili

Assegnazione dell'indirizzo fisico tramite pulsante o telecomando

Impostazione di tre gruppi di livelli luce tramite off-set

Funzione di presenza breve, autoregolazione tempi di ritardo, funzione corridoio

Richiamo scenari luminosi

Modalità HVAC (1 comfort, 2 stand by, 3 economy, 4 antigelo/surriscaldamento)

Sensori PIR interni attivabili/disattivabili singolarmente

Modalità slave per estensione area di rilevamento

Misurazione Luce ottimizzata

Misurazione Luce comunicata via bus

Telecomandabile tramite telecomando IR opzionale

Codice PIN

Forzatura manuale tramite pulsante KNX esterno

Funzioni di controllo (heartbeat, cyclical sending)

Funzione spegnimento forzato

Funzione intelligente Central Off

Preavviso di spegnimento

Scelta comportamento in caso di back-out e ripristino

Pausa sicurezza dopo spegnimento delle luci impostabile

Impostazione KNX tramite ETS 4

Applicativo ETS database scaricabile dal sito B.E.G.

Curva dimmerazione modificabile

Determinazione del fattore di riflessione, ad es. sul piano di lavoro, con BLE-IR-Adapter opzionale

Funzione riscaldamento lampade fluorescenti impastabile da 1 a 100 ore

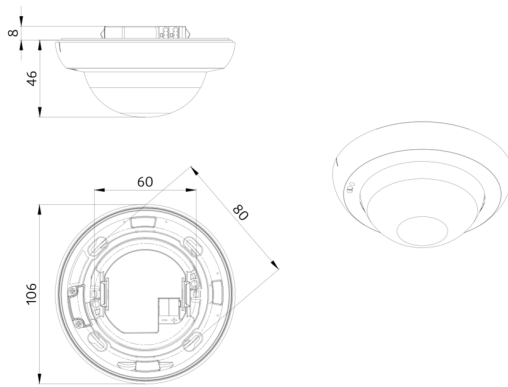
Soft-start

Clips di fissaggio

Lamelle di copertura

Settori d'impiego:

Uffici open space, sale conferenze, classrooms/seminar Rooms, Scale, piccoli uffici, Palestre / magazzini



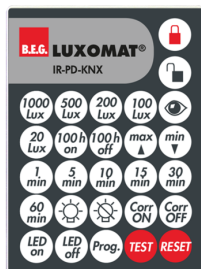
Accessori



BLE-IR-Adapter

Numero: 93067

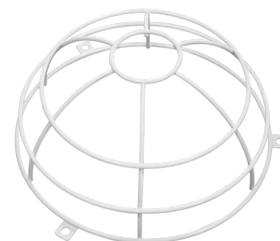
Dimensioni: 40 x 55 x 103 mm
 Colore di materiale: nero
 Frequenza: 2.4 GHz Banda ISM, GFSK
 0.2 dBm + 5.3 dBi = 5.5 dBm



IR-PD-KNX

Numero: 92123

Batteria: 3.0 V Litio CR2032 (incluso)
 Dimensioni: 80 x 60 x 8 mm
 Colore di materiale: -



Griglia protezione BSK (Ø 200 x 90 mm)

Numero: 92199

Dimensioni: Ø 200 x 90 mm
 Resistenza agli urti: IK09
 Involucro: Cestello di protezione



Base AP IP54 PD2N- / PD4N-UP

Numero: 93307

Dimensioni: Ø 109 x 19 mm
 Classe / Grado protezione: IP54
 Colore di materiale: bianco, simile a RAL9010



Base AP IP65 PD4N

Numero: 93314

Dimensioni: 133 x 133 x 69 mm
 Classe / Grado protezione: IP65
 Colore di materiale: bianco



Lente PD4N, Anello

Numero: 93731

Area rilevamento: orizzontale 360°
 (Montaggio a soffitto)
 Raggio d'azione: Massima Ø 24 m trasversale

Massima Ø 8 m frontale

Massima Ø 6.4 m presenza fissa
 Area di rilevamento tangenziale:
 450 m² / 2.5 m Altezza di fissaggio



Lente PD4N, Anello

Numero: 93733

Area rilevamento: orizzontale 360°
 (Montaggio a soffitto)
 Raggio d'azione: Massima Ø 24 m trasversale

Massima Ø 8 m frontale

Massima Ø 6.4 m presenza fissa
 Area di rilevamento tangenziale: 450 m² / 2.5 m Altezza di fissaggio



Lente PD4N, Anello

Numero: 93732

Area rilevamento: orizzontale 360°
 (Montaggio a soffitto)
 Raggio d'azione: Massima Ø 24 m trasversale

Massima Ø 8 m frontale

Massima Ø 6.4 m presenza fissa
 Area di rilevamento tangenziale: 450 m² / 2.5 m Altezza di fissaggio



Lente Corridoio PD4N type A, Anello

Numero: 93742

Area rilevamento: orizzontale 360°
 (Montaggio a soffitto)
 Raggio d'azione: Massima Ø 40 m trasversale

Massima Ø 20 m frontale
 Area di rilevamento tangenziale:
 250 m² / 2.5 m Altezza di fissaggio



Lente Corridoio PD4N type A, Anello

Numero: 93741

Area rilevamento: orizzontale 360°
(Montaggio a soffitto)
Raggio d'azione: Massima Ø 40 m
trasversale
Massima Ø 20 m
frontale
Area di rilevamento tangenziale: 250 m²
/ 2.5 m Altezza di fissaggio



**Lente Corridoio PD4N type A,
Anello**

Numero: 93743

Area rilevamento: orizzontale 360°
(Montaggio a soffitto)
Raggio d'azione: Massima Ø 40 m
trasversale
Massima Ø 20 m
frontale
Area di rilevamento tangenziale: 250
m² / 2.5 m Altezza di fissaggio



Base AP IP54 PD2N- / PD4N-UP

Numero: 93753

Dimensioni: Ø 109 x 19 mm
Classe / Grado protezione: IP54
Involucro: Involucro in pregiato PC
resistente ai raggi UV



Base AP IP54 PD2N- / PD4N-UP

Numero: 93752

Dimensioni: Ø 109 x 19 mm
Classe / Grado protezione: IP54
Involucro: Involucro in pregiato PC
resistente ai raggi UV



Base AP IP54 PD2N- / PD4N-UP

Numero: 93751

Dimensioni: Ø 109 x 19 mm
Classe / Grado protezione: IP54
Involucro: Involucro in pregiato PC
resistente ai raggi UV