

**B.E.G.****LUXOMAT® net**

## PD4N-DALI-LINK

93377 EAN: 4007529933778

Rilevatore di presenza DALI-LINK PIR con rilevamento a 360° e portata fino a Ø24 m (450 m<sup>2</sup>), da integrare nei sistemi di controllo dell'illuminazione DALI-LINK

### Dati dell'ordine

Designazione	Colore	Numero
PD4N-DALI-LINK	bianco	93377

### Accessori

Designazione	Colore	Numero
IR-PD-DALI-Mini	-	92112
Base AP IP54 PD2N- / PD4N-UP	bianco	93307
Base AP IP54 PD2N- / PD4N-UP	nero	93753
Base AP IP54 PD2N- / PD4N-UP	bianco traffico	93752
Base AP IP54 PD2N- / PD4N-UP	antracite	93751
Base AP IP65 PD4N	bianco	93314
Lente PD4N, Anello	antracite	93731
Lente PD4N, Anello	nero	93733
Lente PD4N, Anello	bianco traffico	93732
Lente Corridoio PD4N type A, Anello	bianco traffico	93742
Lente Corridoio PD4N type A, Anello	antracite	93741
Lente Corridoio PD4N type A, Anello	nero	93743
Lente Corridoio PD4N type A	bianco	93073

Griglia protezione BSK (Ø 200 x 90 mm)	bianco	92199
Staffa per parete PD2N/4N Typ A	bianco traffico	93702
Staffa per parete PD2N/4N Typ A	antracite	93701
Staffa per parete PD2N/4N Typ A	bianco	93700
Staffa per parete PD2N/4N Typ A	nero	93703
Staffa per parete PD2N/4N Typ A	bianco	93164

## Dati tecnici

Alimentazione:	da DALI-Bus, Massima 22.5 V DC
Dimensioni:	Ø 106 x 68 mm
Impostazione:	PBM-DALI-LINK-4W-BLE + Smartphones con DALI-LINK App (iOS / Android)
Assorbimento:	7 mA
Area rilevamento:	orizzontale 360° (Montaggio a soffitto) Massima Ø 24 m trasversale
Raggio d'azione:	Massima Ø 8 m frontale Massima Ø 6.4 m presenza fissa
Area di rilevamento tangenziale:	450 m <sup>2</sup> / 2.5 m Altezza di fissaggio
Altezza installazione consentita min./max./suggerita per la miglior performance:	2 m / 10 m / 2.5 m
Classe / Grado protezione:	IP20 / Classe II
Resistenza agli urti:	IK04
Temperatura funzionamento:	-25 °C a +55 °C
Involucro:	Involucro in pregiato PC resistente ai raggi UV
Colore di materiale:	bianco opaco, simile a RAL9010
Ritardo spegnimento:	1 s - 120 min
Luce orientamento:	5 - 100 % / 1 min - 120 min / ∞
Nivel de luminosidad deseado:	10 - 2500 Lux

## Informazioni sul prodotto

Multisensore DALI con ampia area di rilevamento

Alimentazione via DALI bus

Integrazione perfetta nel controllo dell'illuminazione DALI B.E.G. LUXOMAT®net DALI-LINK come opzione multimaster modulare

Modalità slave per estensione area di rilevamento

Misurazione della luce tramite sensore luce interno ed esterno

Modalità semiautomatica, automatica o crepuscolare

Uscita di regolazione luce o commutazione

Funzioni luce guida, Soft-Start PLUS, luce di orientamento PLUS

Impostazioni di fabbrica per verifica della corretta installazione

Tutte le funzionalità sono ottenibili solo tramite l'utilizzo di altri dispositivi DALI-LINK di B.E.G. LUXOMAT®net

L'area di rilevamento può essere ridotta mediante lamelle di copertura

Questo articolo è un componente di un sistema di controllo dell'illuminazione di B.E.G., che supporta l'uso di dispositivi di funzionamento DALI (apparecchi, relè) di altri produttori

L'uso di controllori di applicazioni DALI di altri produttori non è supportato

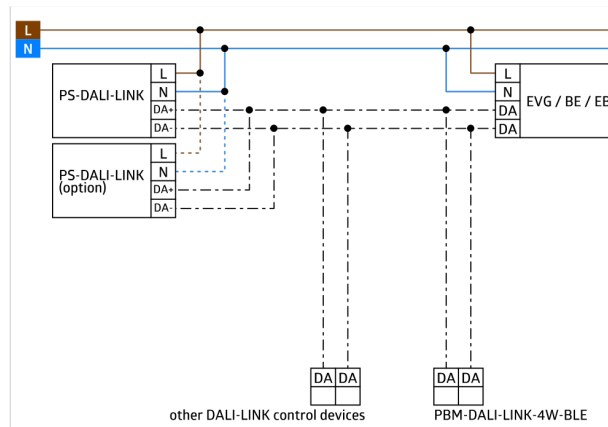
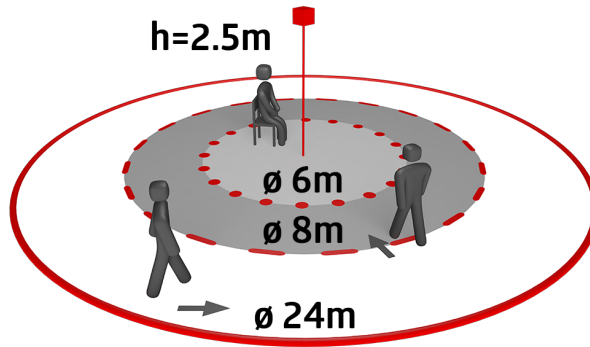
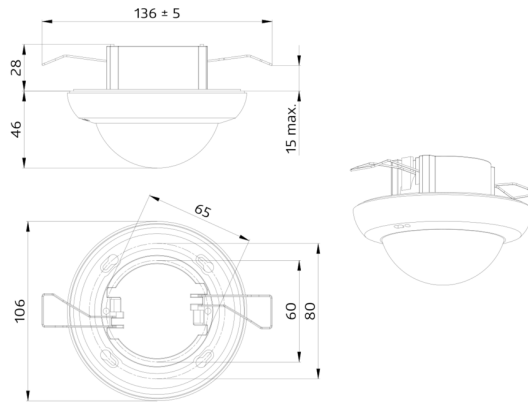
L'uso di dispositivi di ingresso DALI (sensori, pulsanti) di altri produttori non è supportato

Sono necessari componenti di sistema aggiuntivi (hardware) di B.E.G.

È richiesto il software aggiuntivo gratuito di B.E.G.

### Settori d'impiego:

Scale, piccoli uffici, Uffici open space, sale conferenze, classrooms/seminar Rooms, Palestre / magazzini



## Accessori



### IR-PD-DALI-Mini

Numero: 92112

Batteria: 3.0 V Litio CR2032 (incluso)  
Dimensioni: 57 x 35 x 7 mm  
Colore di materiale: -



### Base AP IP54 PD2N- / PD4N-UP

Numero: 93307

Dimensioni: Ø 109 x 19 mm  
Classe / Grado protezione: IP54  
Colore di materiale: bianco, simile a RAL9010



### Base AP IP54 PD2N- / PD4N-UP

Numero: 93753

Dimensioni: Ø 109 x 19 mm  
Classe / Grado protezione: IP54  
Involucro: Involucro in pregiato PC resistente ai raggi UV



### Base AP IP54 PD2N- / PD4N-UP

Numero: 93752

Dimensioni: Ø 109 x 19 mm  
Classe / Grado protezione: IP54  
Involucro: Involucro in pregiato PC resistente ai raggi UV



### Base AP IP54 PD2N- / PD4N-UP

Numero: 93751

Dimensioni: Ø 109 x 19 mm  
Classe / Grado protezione: IP54  
Involucro: Involucro in pregiato PC resistente ai raggi UV



### Base AP IP65 PD4N

Numero: 93314

Dimensioni: 133 x 133 x 69 mm  
Classe / Grado protezione: IP65  
Colore di materiale: bianco



### Lente PD4N, Anello

Numero: 93731

Area rilevamento: orizzontale 360°  
(Montaggio a soffitto)  
Raggio d'azione: Massima &Oslash; 24 m trasversale<br>Massima &Oslash; 8 m frontale<br>Massima &Oslash; 6.4 m presenza fissa  
Area di rilevamento tangenziale: 450 m<sup>2</sup> / 2.5 m Altezza di fissaggio



### Lente PD4N, Anello

Numero: 93733

Area rilevamento: orizzontale 360°  
(Montaggio a soffitto)  
Raggio d'azione: Massima &Oslash; 24 m trasversale<br>Massima &Oslash; 8 m frontale<br>Massima &Oslash; 6.4 m presenza fissa  
Area di rilevamento tangenziale: 450 m<sup>2</sup> / 2.5 m Altezza di fissaggio



### Lente PD4N, Anello

Numero: 93732

Area rilevamento: orizzontale 360°  
(Montaggio a soffitto)  
Raggio d'azione: Massima &Oslash; 24 m trasversale<br>Massima &Oslash; 8 m frontale<br>Massima &Oslash; 6.4 m presenza fissa  
Area di rilevamento tangenziale: 450 m<sup>2</sup> / 2.5 m Altezza di fissaggio

**Lente Corridoio PD4N type A, Anello**

Numero: 93742

Area rilevamento: orizzontale 360°  
 (Montaggio a soffitto)  
 Raggio d'azione: Massima &Oslash; 40 m  
 trasversale<br>Massima &Oslash; 20 m  
 frontale  
 Area di rilevamento tangenziale: 250 m<sup>2</sup>  
 / 2.5 m Altezza di fissaggio

**Lente Corridoio PD4N type A, Anello**

Numero: 93741

Area rilevamento: orizzontale 360°  
 (Montaggio a soffitto)  
 Raggio d'azione: Massima &Oslash; 40 m  
 trasversale<br>Massima &Oslash; 20 m  
 frontale  
 Area di rilevamento tangenziale: 250 m<sup>2</sup>  
 / 2.5 m Altezza di fissaggio

**Lente Corridoio PD4N type A, Anello**

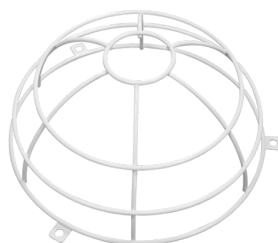
Numero: 93743

Area rilevamento: orizzontale 360°  
 (Montaggio a soffitto)  
 Raggio d'azione: Massima &Oslash; 40 m  
 trasversale<br>Massima &Oslash; 20 m  
 frontale  
 Area di rilevamento tangenziale: 250 m<sup>2</sup>  
 / 2.5 m Altezza di fissaggio

**Lente Corridoio PD4N type A**

Numero: 93073

Area rilevamento: orizzontale 360°  
 (Montaggio a soffitto)  
 Raggio d'azione: Massima &Oslash; 40 m  
 trasversale<br>Massima &Oslash; 20 m  
 frontale  
 Area di rilevamento tangenziale: 250 m<sup>2</sup>  
 / 2.5 m Altezza di fissaggio

**Griglia protezione BSK (Ø 200 x 90 mm)**

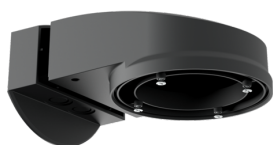
Numero: 92199

Dimensioni: Ø 200 x 90 mm  
 Resistenza agli urti: IK09  
 Involucro: Cestello di protezione

**Staffa per parete PD2N/4N Typ A**

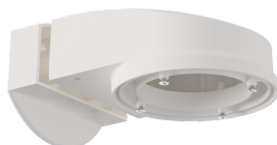
Numero: 93702

Dimensioni: 133 x 106 x 66 mm  
 Classe / Grado protezione: IP54 /  
 Classe II  
 Involucro: Involucro in pregiato PC  
 resistente ai raggi UV

**Staffa per parete PD2N/4N Typ A**

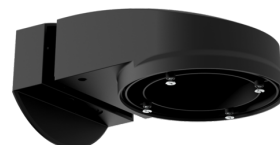
Numero: 93701

Dimensioni: 133 x 106 x 66 mm  
 Classe / Grado protezione: IP54 / Classe II  
 Involucro: Involucro in pregiato PC  
 resistente ai raggi UV

**Staffa per parete PD2N/4N Typ A**

Numero: 93700

Dimensioni: 133 x 106 x 66 mm  
 Classe / Grado protezione: IP54 /  
 Classe II  
 Involucro: Involucro in pregiato PC  
 resistente ai raggi UV

**Staffa per parete PD2N/4N Typ A**

Numero: 93703

Dimensioni: 133 x 106 x 66 mm  
 Classe / Grado protezione: IP54 /  
 Classe II  
 Involucro: Involucro in pregiato PC  
 resistente ai raggi UV



**Staffa per parete PD2N/4N Typ A**

Numero: 93164

Dimensioni: 133 x 106 x 66 mm  
Classe / Grado protezione: IP54 /  
Involucro: Involucro in pregiato PC  
resistente ai raggi UV