

B.E.G. LUXOMAT® net



PD4N-CAS Set 93474-93742

Rilevatore di presenza PIR compatibile con CASAMBI, con rilevamento a 360° e portata fino a 24 m di diametro (450 m²)

Dati dell'ordine

Designazione	Colore	Numero
PD4N-CAS	bianco	93474
Lente Corridoio PD4N type A, Anello	bianco traffico	93742

Dati tecnici

Alimentazione:	230 V AC ±10% 50 Hz
Dimensioni:	Ø 106 x 95 mm
Impostazione:	App Casambi
Potenza assorbita:	0.5 W
Area rilevamento:	orizzontale 360° (Montaggio a soffitto) (93742) Massima Ø 40 m trasversale Massima Ø 20 m frontale (93742) 250 m² / 2.5 m Altezza di fissaggio (93742)
Raggio d'azione:	
Area di rilevamento tangenziale:	
Altezza installazione consentita min./max./suggerita per la miglior performance:	2.4 m / 2.6 m / 2.5 m (93742)
Classe / Grado protezione:	IP20 / Classe II
Resistenza agli urti:	IK04
Temperatura funzionamento:	-5 °C a +45 °C
Involucro:	Involucro in pregiato PC resistente ai raggi UV bianco traffico opaco, simile a RAL9016 (93742)
Colore di materiale:	
Numero sensori PIR:	4
Canale 1 (comando di luce)	
Ritardo spegnimento:	1 s - 60 min
Nivel de luminosidad deseado:	1 - 4000 Lux
Misurazione mista della luce:	Misurazione mista della luce

Informazioni sul prodotto

Set : PD4N-CAS + Lente Corridoio PD4N type A, Anello bianco traffico opaco, simile a RAL9016

Rilevatore di presenza abilitato per Casambi

LED di localizzazione luminosi per una messa in servizio rapida e sicura

Misurazione della luce tramite sensore luce interno ed esterno

La diversità di lettura tra il sensore di luce interno ed esterno può essere regolata per adattarsi all'applicazione

Regolazione del fattore di riflessione e immissione della luminosità per la visualizzazione della luminosità effettiva nell'app

L'area di rilevamento è espandibile con altri dispositivi B.E.G. Casambi

Sensibilità sensori PIR interni regolabili individualmente

L'area di rilevamento può essere ridotta mediante lamelle di copertura

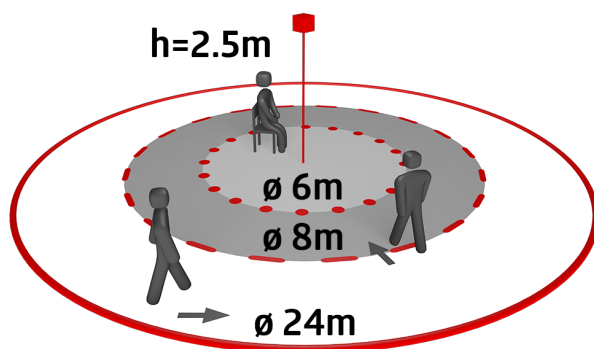
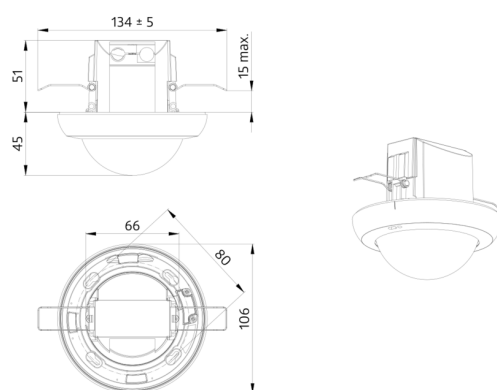
Facile programmazione tramite Casambi smartphone App

Incluse Clips per fissaggio in controsoffitto e calotta di protezione della morsetteria

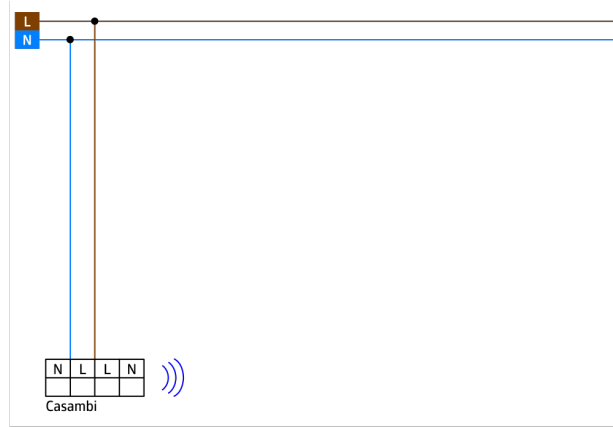
Base per installazione a plafone (opzionale)

Accessori per installazione superficiale

Ulteriori accessori per la colorazione sono disponibili come optional



CASAMBI



Articoli del set

Per ottenere il set conforme alle specifiche tecniche, ordinare gli articoli elencati.



PD4N-CAS

Numero: 93474

Alimentazione: 230 V AC $\pm 10\%$ 50 Hz

Dimensioni: \varnothing 106 x 95 mm

Impostazione: App Casambi

Lente Corridoio PD4N type A, Anello

Numero: 93742

Area rilevamento: orizzontale 360° (Montaggio a soffitto)

Raggio d'azione: Massima \varnothing 40 m trasversale

Massima \varnothing 20 m frontale

Area di rilevamento tangenziale: 250 m² / 2.5 m Altezza di fissaggio