



PD4N-CAS DALI-2 Set 93473-93742-92199

Rilevatore di presenza PIR compatibile con CASAMBI, con alimentazione integrata tramite bus DALI-2, rilevamento a 360° e portata fino a Ø24 m (450 m²)

Dati dell'ordine

Designazione	Colore	Numero
PD4N-CAS DALI-2	bianco	93473
Lente Corridoio PD4N type A, Anello	bianco traffico	93742
Griglia protezione BSK (Ø 200 x 90 mm)	bianco	92199

Dati tecnici

Alimentazione:	230 V AC \pm 10% 50 Hz
Dimensioni:	Ø 200 x 90 mm (92199)
Impostazione:	App Casambi
Potenza assorbita:	0.5 W
Area rilevamento:	orizzontale 360° (Montaggio a soffitto) (93742) Massima Ø 40 m trasversale Massima Ø 20 m frontale (93742)
Raggio d'azione:	250 m² / 2.5 m Altezza di fissaggio (93742)
Area di rilevamento tangenziale:	
Altezza installazione consentita min./max./suggerita per la miglior performance:	2.4 m / 2.6 m / 2.5 m (93742)
Classe / Grado protezione:	IP20 / Classe II
Resistenza agli urti:	IK09 (92199)
Temperatura funzionamento:	-5 °C a +45 °C
Involucro:	Involucro in pregiato PC resistente ai raggi UV + Cestello di protezione (92199) bianco traffico opaco, simile a RAL9016 (93742)
Colore di materiale:	
Numero sensori PIR:	4
Canale 1 (comando di luce)	
Uscita DALI:	80 mA (garantito), 125 mA (Massima), Meccanismo di arresto
Dispositivi operativi supportati:	DT0, DT5, DT6, DT7, DT8
Dispositivi di controllo supportati:	- (Singolo Master)
Ritardo spegnimento:	1 s - 60 min
Nivel de luminosidad deseado:	1 - 4000 Lux
Misurazione mista della luce:	Misurazione mista della luce

Informazioni sul prodotto

Set : PD4N-CAS DALI-2 + Lente Corridoio PD4N type A, Anello bianco traffico opaco, simile a RAL9016 + Griglia protezione BSK (Ø 200 x 90 mm) bianco

Rilevatore di presenza abilitato per Casambi

Interfaccia DALI-2 per il controllo di ECG digitali dimmerabili in modalità broadcast/multicast

Protezione alla sovratemperatura e al cortocircuito integrata

Versione come dispositivo single-master, collegabile in rete senza fili

La potenza di uscita DALI può essere incrementata con gli accessori

LED di localizzazione luminosi per una messa in servizio rapida e sicura

Misurazione della luce tramite sensore luce interno ed esterno

La diversità di lettura tra il sensore di luce interno ed esterno può essere regolata per adattarsi all'applicazione

Regolazione del fattore di riflessione e immissione della luminosità per la visualizzazione della luminosità effettiva nell'app

L'area di rilevamento è espandibile con altri dispositivi B.E.G. Casambi

Sensibilità sensori PIR interni regolabili individualmente

L'area di rilevamento può essere ridotta mediante lamelle di copertura

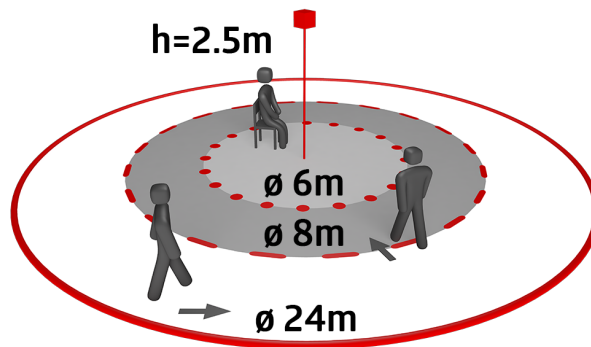
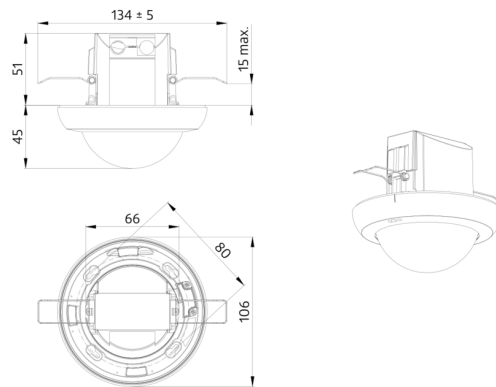
Facile programmazione tramite Casambi smartphone App

Incluse Clips per fissaggio in controsoffitto e calotta di protezione della morsettiere

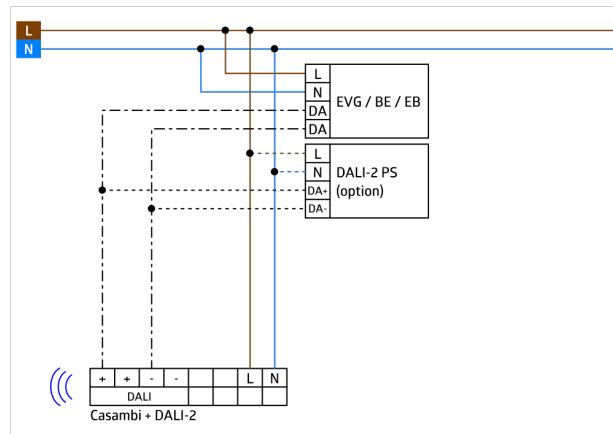
Base per installazione a plafone (opzionale)

Accessori per installazione superficiale

Ulteriori accessori per la colorazione sono disponibili come optional



CASAMBI



Articoli del set

Per ottenere il set conforme alle specifiche tecniche, ordinare gli articoli elencati.



PD4N-CAS DALI-2

Numero: 93473

Alimentazione: 230 V AC $\pm 10\%$ 50 Hz

Dimensioni: \varnothing 106 x 95 mm

Impostazione: App Casambi



Lente Corridoio PD4N type A, Anello

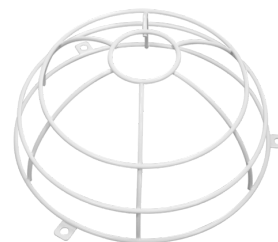
Numero: 93742

Area rilevamento: orizzontale 360°
(Montaggio a soffitto)

Raggio d'azione: Massima \varnothing 40 m
trasversale

Massima \varnothing 20 m frontale

Area di rilevamento tangenziale: 250 m² /
2.5 m Altezza di fissaggio



Griglia protezione BSK (\varnothing 200 x 90 mm)

Numero: 92199

Dimensioni: \varnothing 200 x 90 mm

Resistenza agli urti: IK09

Involucro: Cestello di protezione