



Rilevatore di presenza PIR compatibile con CASAMBI, con alimentazione integrata tramite bus DALI-2, rilevamento a 360° e portata fino a Ø24 m (450 m²)

PD4N-CAS DALI-2

93473 EAN: 4007529934737

Dati dell'ordine

Designazione	Colore	Numero
PD4N-CAS DALI-2	bianco	93473

Accessori

Designazione	Colore	Numero
Base AP IP54 PD4N H	antracite	93786
Base AP IP54 PD4N H	bianco	93465
Base AP IP54 PD4N H	nero	93788
Base AP IP54 PD4N H	bianco traffico	93787
Base AP IP65 PD4N	bianco	93314
Lente Corridoio PD4N type A, Anello	bianco traffico	93742
Lente Corridoio PD4N type A, Anello	antracite	93741
Lente Corridoio PD4N type A, Anello	nero	93743
Lente Corridoio PD4N type A	bianco	93073
Lente PD4N, Anello	antracite	93731
Lente PD4N, Anello	nero	93733
Lente PD4N, Anello	bianco traffico	93732

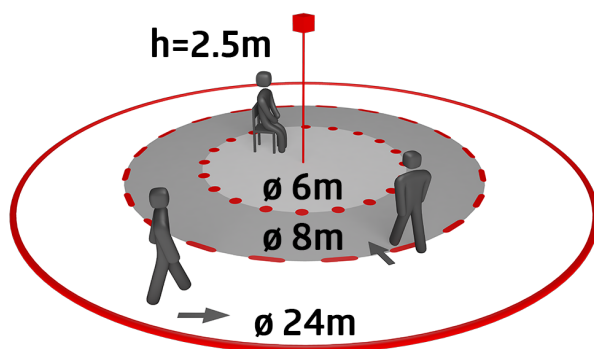
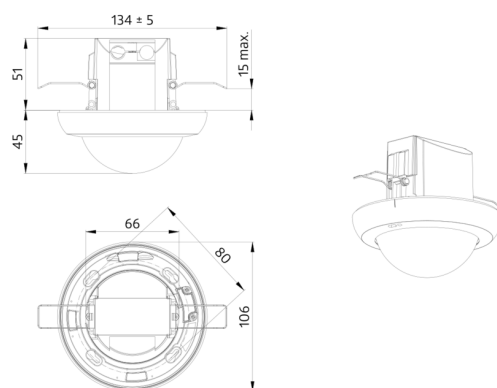
Griglia protezione BSK (Ø 200 x 90 mm)	bianco	92199
Staffa per parete PD2N/4N Typ A	bianco traffico	93702
Staffa per parete PD2N/4N Typ A	antracite	93701
Staffa per parete PD2N/4N Typ A	bianco	93700
Staffa per parete PD2N/4N Typ A	nero	93703
Staffa per parete PD2N/4N Typ A	bianco	93164
Attacco AP per Staffa per parete	bianco	93192
Set di montaggio del pendolo PD2/3/4 AP	bianco	93179

Dati tecnici

Alimentazione:	230 V AC \pm 10% 50 Hz
Dimensioni:	Ø 106 x 95 mm
Impostazione:	App Casambi
Potenza assorbita:	0.5 W
Area rilevamento:	orizzontale 360° ovale (Montaggio a soffitto)
Raggio d'azione:	Massima Ø 24 m trasversale Massima Ø 8 m frontale Massima Ø 6.4 m presenza fissa
Area di rilevamento tangenziale:	450 m ² / 2.5 m Altezza di fissaggio
Altezza installazione consentita min./max./suggerita per la miglior performance:	2 m / 10 m / 2.5 m
Classe / Grado protezione:	IP20 / Classe II
Resistenza agli urti:	IK04
Temperatura funzionamento:	-5 °C a +45 °C
Involucro:	Involucro in pregiato PC resistente ai raggi UV
Colore di materiale:	bianco opaco, simile a RAL9010
Numero sensori PIR:	4
Canale 1 (comando di luce)	
Uscita DALI:	80 mA (garantito), 125 mA (Massima), Meccanismo di arresto
Dispositivi operativi supportati:	DT0, DT5, DT6, DT7, DT8
Dispositivi di controllo supportati:	- (Singolo Master)
Ritardo spegnimento:	1 s - 60 min
Nivel de luminosidad deseado:	1 - 4000 Lux
Misurazione mista della luce:	Misurazione mista della luce

Informazioni sul prodotto

Rilevatore di presenza abilitato per Casambi
Interfaccia DALI-2 per il controllo di ECG digitali dimmerabili in modalità broadcast/multicast
Protezione alla sovratemperatura e al cortocircuito integrata
Versione come dispositivo single-master, collegabile in rete senza fili
La potenza di uscita DALI può essere incrementata con gli accessori
LED di localizzazione luminosi per una messa in servizio rapida e sicura
Misurazione della luce tramite sensore luce interno ed esterno
La diversità di lettura tra il sensore di luce interno ed esterno può essere regolata per adattarsi all'applicazione
Regolazione del fattore di riflessione e immissione della luminosità per la visualizzazione della luminosità effettiva nell'app
L'area di rilevamento è espandibile con altri dispositivi B.E.G. Casambi
Sensibilità sensori PIR interni regolabili individualmente
L'area di rilevamento può essere ridotta mediante lamelle di copertura
Facile programmazione tramite Casambi smartphone App
Incluse Clips per fissaggio in controsoffitto e calotta di protezione della morsettiera
Base per installazione a plafone (opzionale)
Accessori per installazione superficiale
Ulteriori accessori per la colorazione sono disponibili come optional
Settori d'impiego:
Ingressi, corridoi/passaggi, Uffici open space, sale conferenze, classrooms/seminar Rooms, Palestre / magazzini, Garage sotterranei, Scale, Servizi igienici, magazzini / locali tecnici, piccoli uffici



CASAMBI



Accessori



Base AP IP54 PD4N H

Numero: 93786

Dimensioni: Ø 110 x 45 mm
Classe / Grado protezione: IP54
Colore di materiale: antracite, simile a RAL7016



Base AP IP54 PD4N H

Numero: 93465

Dimensioni: Ø 110 x 45 mm
Classe / Grado protezione: IP54
Colore di materiale: bianco, simile a RAL9010



Base AP IP54 PD4N H

Numero: 93788

Dimensioni: Ø 110 x 45 mm
Classe / Grado protezione: IP54
Colore di materiale: nero, simile a RAL9005



Base AP IP54 PD4N H

Numero: 93787

Dimensioni: Ø 110 x 45 mm
Classe / Grado protezione: IP54
Colore di materiale: bianco traffico, simile a RAL9016



Base AP IP65 PD4N

Numero: 93314

Dimensioni: 133 x 133 x 69 mm
Classe / Grado protezione: IP65
Colore di materiale: bianco



Lente Corridoio PD4N type A, Anello

Numero: 93742

Area rilevamento: orizzontale 360° (Montaggio a soffitto)
Raggio d'azione: Massima Ø 40 m trasversale
 Massima Ø 20 m frontale
Area di rilevamento tangenziale: 250 m² / 2.5 m Altezza di fissaggio



Lente Corridoio PD4N type A, Anello

Numero: 93741

Area rilevamento: orizzontale 360° (Montaggio a soffitto)
Raggio d'azione: Massima Ø 40 m trasversale
 Massima Ø 20 m frontale
Area di rilevamento tangenziale: 250 m² / 2.5 m Altezza di fissaggio



Lente Corridoio PD4N type A, Anello

Numero: 93743

Area rilevamento: orizzontale 360° (Montaggio a soffitto)
Raggio d'azione: Massima Ø 40 m trasversale
 Massima Ø 20 m frontale
Area di rilevamento tangenziale: 250 m² / 2.5 m Altezza di fissaggio



Lente Corridoio PD4N type A

Numero: 93073

Area rilevamento: orizzontale 360° (Montaggio a soffitto)
Raggio d'azione: Massima Ø 40 m trasversale
 Massima Ø 20 m frontale
Area di rilevamento tangenziale: 250 m² / 2.5 m Altezza di fissaggio

**Lente PD4N, Anello**

Numero: 93731

Area rilevamento: orizzontale 360°
(Montaggio a soffitto)
Raggio d'azione: Massima Ø 24
m trasversale
Massima Ø 8
m frontale
Massima Ø 6.4
m presenza fissa
Area di rilevamento tangenziale: 450
m² / 2.5 m Altezza di fissaggio

**Lente PD4N, Anello**

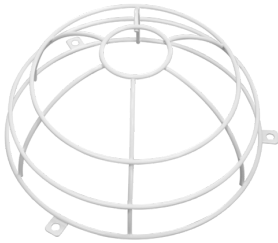
Numero: 93733

Area rilevamento: orizzontale 360°
(Montaggio a soffitto)
Raggio d'azione: Massima Ø 24
m trasversale
Massima Ø 8
m frontale
Massima Ø 6.4
m presenza fissa
Area di rilevamento tangenziale: 450
m² / 2.5 m Altezza di fissaggio

**Lente PD4N, Anello**

Numero: 93732

Area rilevamento: orizzontale 360°
(Montaggio a soffitto)
Raggio d'azione: Massima Ø 24
m trasversale
Massima Ø 8
m frontale
Massima Ø 6.4
m presenza fissa
Area di rilevamento tangenziale: 450
m² / 2.5 m Altezza di fissaggio

**Griglia protezione BSK (Ø 200 x 90 mm)**

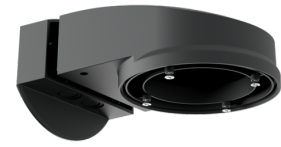
Numero: 92199

Dimensioni: Ø 200 x 90 mm
Resistenza agli urti: IK09
Involucro: Cestello di protezione

**Staffa per parete PD2N/4N Typ A**

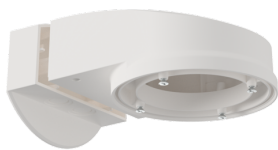
Numero: 93702

Dimensioni: 133 x 106 x 66 mm
Classe / Grado protezione: IP54 / Classe
II
Involucro: Involucro in pregiato PC
resistente ai raggi UV

**Staffa per parete PD2N/4N Typ A**

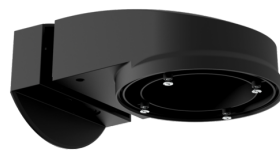
Numero: 93701

Dimensioni: 133 x 106 x 66 mm
Classe / Grado protezione: IP54 / Classe
II
Involucro: Involucro in pregiato PC
resistente ai raggi UV

**Staffa per parete PD2N/4N Typ A**

Numero: 93700

Dimensioni: 133 x 106 x 66 mm
Classe / Grado protezione: IP54 / Classe
II
Involucro: Involucro in pregiato PC
resistente ai raggi UV

**Staffa per parete PD2N/4N Typ A**

Numero: 93703

Dimensioni: 133 x 106 x 66 mm
Classe / Grado protezione: IP54 / Classe
II
Involucro: Involucro in pregiato PC
resistente ai raggi UV

**Staffa per parete PD2N/4N Typ A**

Numero: 93164

Dimensioni: 133 x 106 x 66 mm
Classe / Grado protezione: IP54 /
Involucro: Involucro in pregiato PC
resistente ai raggi UV



Attacco AP per Staffa per parete
Numero: 93192

Dimensioni: 103 x 80 x 26 mm
Involucro: Involucro in pregiato PC
resistente ai raggi UV
Colore di materiale: bianco



Set di montaggio del pendolo
PD2/3/4 AP
Numero: 93179

Dimensioni: 1 : Ø 113 x 79 mm, 2 : Ø
113 x 34 mm
Involucro: Involucro in pregiato PC
resistente ai raggi UV
Colore di materiale: bianco, simile a
RAL9010