

B.E.G.**LUXOMAT®**

PD4N-1C-K-AP Set 92270-92441

Rilevatore di movimento PIR a 230 V con copertura a 360° e campo di rilevamento fino a 40 x 5 m (250 m²), ideale per corridoi e controllabile a distanza

Dati dell'ordine

Designazione	Colore	Numero
PD4N-1C-K-AP	bianco	92270
Staffa per parete PD4-AP	bianco	92441

Aree di applicazione

- corridoi/passaggi

Dati tecnici

Alimentazione:	110 - 240 V AC 50 / 60 Hz
Dimensioni:	Ø 109 x 65 mm + 130 x 100 x 53 mm (92441)
Potenza assorbita:	ca. 0.4 W
Area rilevamento:	orizzontale 360° (Montaggio a soffitto)
Raggio d'azione:	Massima Ø 40 m trasversale Massima Ø 20 m frontale
Area di rilevamento tangenziale:	250 m ² / 2.5 m Altezza di fissaggio
Altezza installazione consentita min./max./suggerita per la miglior performance:	2.4 m / 2.6 m / 2.5 m
Classe / Grado protezione:	IP44 / Classe II
Resistenza agli urti:	IK04
Temperatura funzionamento:	-25 °C a +50 °C
Involucro:	Involucro in pregiato PC resistente ai raggi UV
Colore di materiale:	bianco opaco, simile a RAL9010

Canale 1 (comando di luce)

Carico di contatto:	2300 W, $\cos \varphi = 1$ 1150 VA, $\cos \varphi = 0.5$ 800 W LED Massima corrente di spunto commutabile I _p (20 ms) = 165 A Massima corrente di spunto commutabile I _p (200 µs) = 800 A
Tipo di contatto:	1x Contatto µ, contatto NO con contatto anticipato al tungsteno
Ritardo spegnimento:	15 s - 30 min, Impulso
Soglia accensione:	10 - 2000 Lux

Informazioni sul prodotto

Set : PD4N-1C-K-AP + Staffa per parete PD4-AP bianco

Speciale rilevatore di movimento per lunghi corridoi telecomandabile a distanza

Un canale per l'attivazione delle luci

Commutazione zero crossing

Speciale sistema ottico per il rilevamento automatico dei movimenti più impercettibili

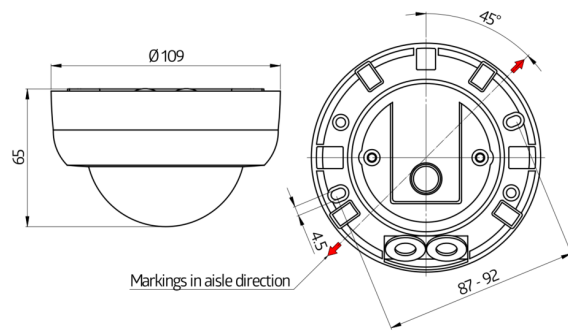
Ulteriori funzioni impostabili tramite telecomando opzionale

Rilevamento ininterrotto tramite collegamento in parallelo di diversi rilevatori

Accensione e spegnimento manuale possibile tramite pulsante esterno

Impostazioni di fabbrica 10 min e 500 lux

Esistono contrassegni per il corretto orientamento del rilevatore



Articoli del set

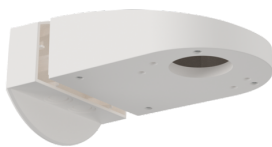
Per ottenere il set conforme alle specifiche tecniche, ordinare gli articoli elencati.



PD4N-1C-K-AP

Numero: 92270

Alimentazione: 110 - 240 V AC 50 / 60 Hz
Dimensioni: Ø 109 x 65 mm
Potenza assorbita: ca. 0.4 W



Staffa per parete PD4-AP

Numero: 92441

Dimensioni: 130 x 100 x 53 mm
Involucro: Involucro in pregiato PC resistente ai raggi UV
Colore di materiale: bianco