

B.E.G.**LUXOMAT®**

PD4N-1C-K-AP

92270 EAN: 4007529922703

Rilevatore di movimento PIR a 230 V con copertura a 360° e campo di rilevamento fino a 40 x 5 m (250 m²), ideale per corridoi e controllabile a distanza

Aree di applicazione

- corridoi/passaggi

Dati dell'ordine

Designazione	Colore	Numero
PD4N-1C-K-AP	bianco	92270

Accessori

Designazione	Colore	Numero
Filtro antidisturbo RC	bianco	10880
Mini-Filtro antidisturbo RC		10882
BLE-IR-Adapter	nero	93067
IR-Adapter per Smartphone	nero	92726
IR-PD3N	-	92105
IR-PD3/4N-1C-E	-	93110
IR-PD-Mini	-	92159
Griglia protezione BSK (Ø 200 x 90 mm)	bianco	92199
Staffa per parete PD4-AP	bianco	92441
Set di montaggio del pendolo PD2/3/4 AP	bianco	93179

Dati tecnici

Alimentazione:	110 - 240 V AC 50 / 60 Hz
Dimensioni:	Ø 109 x 65 mm
Potenza assorbita:	ca. 0.4 W
Area rilevamento:	orizzontale 360° (Montaggio a soffitto) Massima Ø 40 m trasversale
Raggio d'azione:	Massima Ø 20 m frontale
Area di rilevamento tangenziale:	250 m ² / 2.5 m Altezza di fissaggio
Altezza installazione consentita min./max./suggerita per la miglior performance:	2.4 m / 2.6 m / 2.5 m
Classe / Grado protezione:	IP44 / Classe II
Resistenza agli urti:	IK04
Temperatura funzionamento:	-25 °C a +50 °C
Involucro:	Involucro in pregiato PC resistente ai raggi UV
Colore di materiale:	bianco opaco, simile a RAL9010

Canale 1 (comando di luce)

Carico di contatto:	2300 W, $\cos \varphi = 1$ 1150 VA, $\cos \varphi = 0.5$ 800 W LED Massima corrente di spunto commutabile Ip (20 ms) = 165 A Massima corrente di spunto commutabile Ip (200 µs) = 800 A
Tipo di contatto:	1x Contatto µ, contatto NO con contatto anticipato al tungsteno
Ritardo spegnimento:	15 s - 30 min, Impulso
Soglia accensione:	10 - 2000 Lux

Informazioni sul prodotto

Speciale rilevatore di movimento per lunghi corridoi telecomandabile a distanza

Un canale per l'attivazione delle luci

Commutazione zero crossing

Speciale sistema ottico per il rilevamento automatico dei movimenti più impercettibili

Ulteriori funzioni impostabili tramite telecomando opzionale

Rilevamento ininterrotto tramite collegamento in parallelo di diversi rilevatori

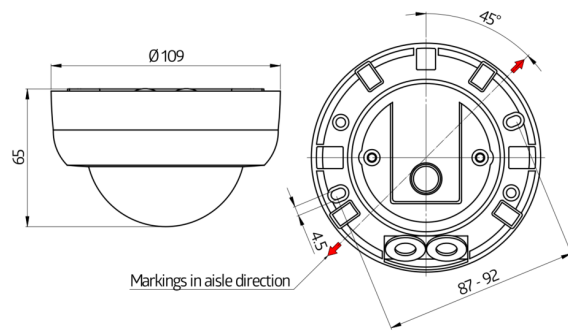
Accensione e spegnimento manuale possibile tramite pulsante esterno

Impostazioni di fabbrica 10 min e 500 lux

Esistono contrassegni per il corretto orientamento del rilevatore

Settori d'impiego:

corridoi/passaggi



Accessori



Filtro antidisturbo RC
Numero: 10880

Alimentazione: 230 V AC $\pm 10\%$
Dimensioni: 38 x 12 x 26 mm
Classe / Grado protezione: IP20 / Classe II



Mini-Filtro antidisturbo RC
Numero: 10882

Alimentazione: 230 V AC $\pm 10\%$
Dimensioni: 50 x 23 x 8 mm
Classe / Grado protezione: IP20 / Classe II



BLE-IR-Adapter
Numero: 93067

Dimensioni: 40 x 55 x 103 mm
Colore di materiale: nero
Frequenza: 2.4 GHz Banda ISM, GFSK
0.2 dBm + 5.3 dBi = 5.5 dBm



IR-Adapter per Smartphone
Numero: 92726

Dimensioni: 47 x 19 x 10 mm
Classe / Grado protezione: IP20
Temperatura funzionamento: $-20\text{ }^{\circ}\text{C}$ a $+40\text{ }^{\circ}\text{C}$



IR-PD3N
Numero: 92105

Batteria: 3.0 V Llitio CR2032 (incluso)
Dimensioni: 80 x 60 x 8 mm
Colore di materiale: -



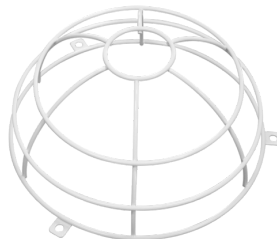
IR-PD3/4N-1C-E
Numero: 93110

Batteria: 3.0 V Llitio CR2032 (incluso)
Dimensioni: 80 x 60 x 8 mm
Colore di materiale: -



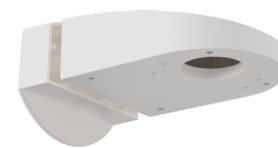
IR-PD-Mini
Numero: 92159

Batteria: 3.0 V Llitio CR2032 (incluso)
Dimensioni: 57 x 35 x 7 mm
Colore di materiale: -



Griglia protezione BSK (Ø 200 x 90 mm)
Numero: 92199

Dimensioni: Ø 200 x 90 mm
Resistenza agli urti: IK09
Involucro: Cestello di protezione



Staffa per parete PD4-AP
Numero: 92441

Dimensioni: 130 x 100 x 53 mm
Involucro: Involucro in pregiato PC resistente ai raggi UV
Colore di materiale: bianco



Set di montaggio del pendolo

PD2/3/4 AP

Numero: 93179

Dimensioni: 1 : Ø 113 x 79 mm, 2 : Ø 113
x 34 mm

Involucro: Involucro in pregiato PC
resistente ai raggi UV

Colore di materiale: bianco, simile a
RAL9010