

B.E.G.**LUXOMAT®**

PD4-S-DAA4G-DE Set 92721-92467

- Alimentazione: 22 V DC da DALI-Bus
- Dimensioni: **Ø 164 x 143 mm (92467)**
- Area rilevamento: orizzontale 360°
(Montaggio a soffitto)

Dati dell'ordine

Designazione	Colore	Numero
PD4-S-DAA4G-DE	bianco	92721
Griglia protezione BSK (Ø 164 x 143 mm)	bianco	92467

Dati tecnici

Alimentazione:	22 V DC da DALI-Bus
Dimensioni:	Ø 164 x 143 mm (92467)
Area rilevamento:	orizzontale 360° (Montaggio a soffitto)
Raggio d'azione:	Massima Ø 24 m trasversale Massima Ø 8 m frontale Massima Ø 6.4 m presenza fissa
Area di rilevamento tangenziale:	450 m ² / 2.5 m Altezza di fissaggio
Altezza installazione consentita min./max./suggerita per la miglior performance:	2 m / 10 m / 2.5 m
Classe / Grado protezione:	IP20 / Classe II
Resistenza agli urti:	IK09 (92467)
Temperatura funzionamento:	-25 °C a +50 °C
Involucro:	Involucro in pregiato PC resistente ai raggi UV + Cestello di protezione (92467)
Colore di materiale:	bianco opaco, simile a RAL9010

Fino a 4 dispositivi slave collegabili a un PD4-M-DAA4G

Informazioni sul prodotto

Set : PD4-S-DAA4G-DE + Griglia protezione BSK (Ø 164 x 143 mm) bianco

Dispositivo slave specifico per DALI PD4-M-DAA4G

Per ampliamento dell'area di rilevamento di un apparecchio Dispositivo Master PD4-M-DAA4G / PD4-M-HCL

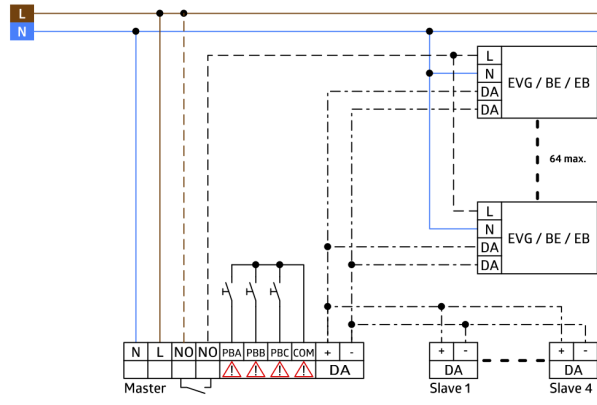
Impulso di attivazione al dispositivo Master in caso di rilevamento di un movimento indipendente dalla luminosità dell'ambiente

Modalità test automatico tramite dispositivo master

Plug & Play: nessuna impostazione richiesta

Semplice montaggio

Disponibile in versione per installazione a plafone o controsoffitto



Articoli del set

Per ottenere il set conforme alle specifiche tecniche, ordinare gli articoli elencati.



PD4-S-DAA4G-DE

Numero: 92721

Alimentazione: 22 V DC da DALI-Bus

Dimensioni: Ø 98 x 96 mm

Area rilevamento: orizzontale 360° (Montaggio a soffitto)



Griglia protezione BSK (Ø 164 x 143 mm)

Numero: 92467

Dimensioni: Ø 164 x 143 mm

Resistenza agli urti: IK09

Involucro: Cestello di protezione