

B.E.G.**LUXOMAT®**

PD4-M-TRIO-K-3P-DE Set 92746-92199

- Alimentazione: 110 - 240 V AC 50 / 60 Hz
- Dimensioni: **Ø 200 x 90 mm (92199)**
- Potenza assorbita: ca. 0.5 W

Aree di applicazione

- corridoi/passaggi

Dati dell'ordine

Designazione	Colore	Numero
PD4-M-TRIO-K-3P-DE	bianco	92746
Griglia protezione BSK (Ø 200 x 90 mm)	bianco	92199

Dati tecnici

Alimentazione:	110 - 240 V AC 50 / 60 Hz
Dimensioni:	Ø 200 x 90 mm (92199)
Potenza assorbita:	ca. 0.5 W
Area rilevamento:	orizzontale 360° (Montaggio a soffitto)
Raggio d'azione:	Massima Ø 40 m trasversale Massima Ø 20 m frontale
Area di rilevamento tangenziale:	250 m ² / 2.5 m Altezza di fissaggio
Altezza installazione consentita min./max./suggerita per la miglior performance:	2.4 m / 2.6 m / 2.5 m
Classe / Grado protezione:	IP20 / Classe II
Resistenza agli urti:	IK09 (92199)
Temperatura funzionamento:	-25 °C a +50 °C
Involucro:	Involucro in pregiato PC resistente ai raggi UV + Cestello di protezione (92199)
Colore di materiale:	bianco opaco, simile a RAL9010
Canale 1 (comando di luce a potenziale zero)	
Carico di contatto:	2300 W, cos φ = 1 1150 VA, cos φ = 0.5 300 W LED
Tipo di contatto:	2x Contatto μ, a potenziale zero Contatto NC con contatto anticipato al tungsteno
Ritardo spegnimento:	15 s - 30 min, Impulso
Soglia accensione:	10 - 2000 Lux
Misurazione mista della luce:	Misurazione mista della luce

Informazioni sul prodotto

Set : PD4-M-TRIO-K-3P-DE + Griglia protezione BSK (Ø 200 x 90 mm) bianco

Rilevatore di presenza a 1 canale con due uscite relè a funzionamento simultaneo, che consentono una suddivisione su diverse fasi

In mancanza della tensione al sensore i canali di attivazione si chiudono, così l'illuminazione rimane attiva fintanto che le altre due fasi ricevono alimentazione.

Il dispositivo richiede una tensione operativa. La terza fase può essere utilizzata per questo scopo.

Speciale per corridoi

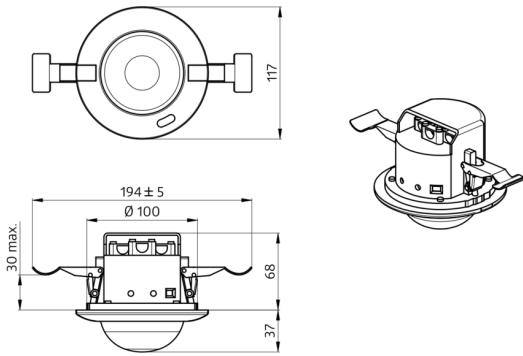
Versione dispositivo master

Estensione area di rilevamento tramite versioni dispositivo slave

Accensione e spegnimento manuale possibile tramite pulsante esterno

Ulteriori funzioni impostabili tramite telecomando opzionale

Esistono contrassegni per il corretto orientamento del rilevatore



92746 PD4-M-TRIO-K-3P-DE



Articoli del set

Per ottenere il set conforme alle specifiche tecniche, ordinare gli articoli elencati.



PD4-M-TRIO-K-3P-DE

Numero: 92746

Alimentazione: 110 - 240 V AC 50 / 60 Hz
Dimensioni: Ø 117 x 100 mm
Potenza assorbita: ca. 0.5 W



Griglia protezione BSK (Ø 200 x 90 mm)

Numero: 92199

Dimensioni: Ø 200 x 90 mm
Resistenza agli urti: IK09
Involucro: Cestello di protezione