

B.E.G.**LUXOMAT®**

PD4-M-TRIO-K-3P-DE

92746 EAN: 4007529927463

Il dispositivo richiede una tensione operativa. La terza fase può essere utilizzata per questo scopo.

Speciale per corridoi

Versione dispositivo master

Aree di applicazione

- corridoi/passaggi

Dati dell'ordine

Designazione	Colore	Numero
PD4-M-TRIO-K-3P-DE	bianco	92746

Accessori

Designazione	Colore	Numero
BLE-IR-Adapter	nero	93067
IR-PD-1C	-	92520
IR-PD-1C-E	-	92077
IR-PD-Mini	-	92159
Griglia protezione BSK (Ø 200 x 90 mm)	bianco	92199
Palpebre di copertura PD4	trasparente	92313

Dati tecnici

Alimentazione:	110 - 240 V AC 50 / 60 Hz
Dimensioni:	Ø 117 x 100 mm
Potenza assorbita:	ca. 0.5 W
Area rilevamento:	orizzontale 360° (Montaggio a soffitto)
Raggio d'azione:	Massima Ø 40 m trasversale Massima Ø 20 m frontale
Area di rilevamento tangenziale:	250 m ² / 2.5 m Altezza di fissaggio
Altezza installazione consentita min./max./suggerita per la miglior performance:	2.4 m / 2.6 m / 2.5 m
Classe / Grado protezione:	IP20 / Classe II
Resistenza agli urti:	IK04
Temperatura funzionamento:	-25 °C a +50 °C
Involucro:	Involucro in pregiato PC resistente ai raggi UV
Colore di materiale:	bianco opaco, simile a RAL9010

Canale 1 (comando di luce a potenziale zero)

Carico di contatto:	2300 W, $\cos \varphi = 1$ 1150 VA, $\cos \varphi = 0.5$ 300 W LED
Tipo di contatto:	2x Contatto μ , a potenziale zero Contatto NC con contatto anticipato al tungsteno
Ritardo spegnimento:	15 s - 30 min, Impulso
Soglia accensione:	10 - 2000 Lux
Misurazione mista della luce:	Misurazione mista della luce

Informazioni sul prodotto

Rilevatore di presenza a 1 canale con due uscite relè a funzionamento simultaneo, che consentono una suddivisione su diverse fasi

In mancanza della tensione al sensore i canali di attivazione si chiudono, così l'illuminazione rimane attiva fintanto che le altre due fasi ricevono alimentazione.

Il dispositivo richiede una tensione operativa. La terza fase può essere utilizzata per questo scopo.

Speciale per corridoi

Versione dispositivo master

Estensione area di rilevamento tramite versioni dispositivo slave

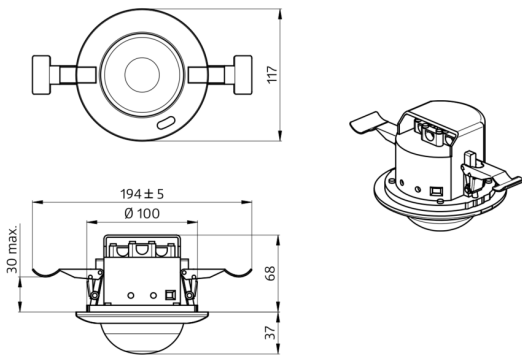
Accensione e spegnimento manuale possibile tramite pulsante esterno

Ulteriori funzioni impostabili tramite telecomando opzionale

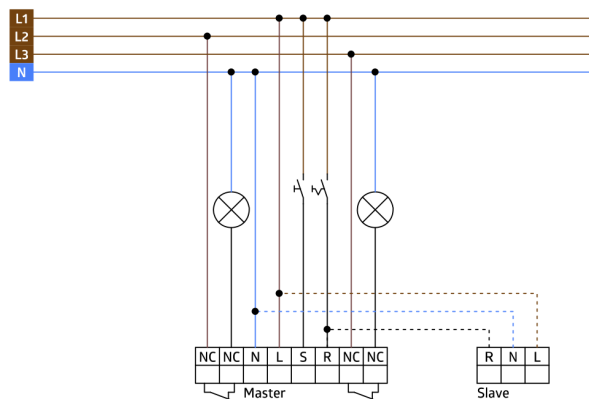
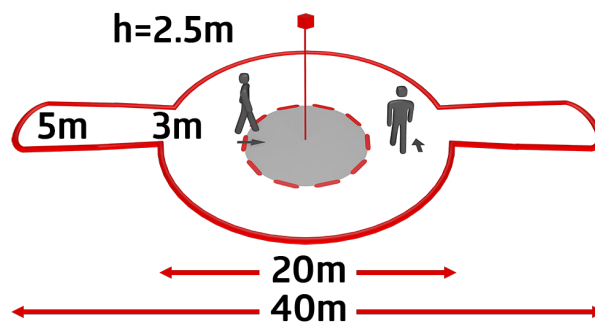
Esistono contrassegni per il corretto orientamento del rilevatore

Settori d'impiego:

corridoi/passaggi



92746 PD4-M-TRIO-K-3P-DE



Accessori



BLE-IR-Adapter

Numero: 93067

Dimensioni: 40 x 55 x 103 mm

Colore di materiale: nero

Frequenza: 2.4 GHz Banda ISM, GFSK
0.2 dBm + 5.3 dBi = 5.5 dBm



IR-PD-Mini

Numero: 92159

Batteria: 3.0 V Llitio CR2032 (incluso)

Dimensioni: 57 x 35 x 7 mm

Colore di materiale: -

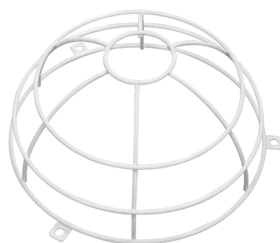


IR-PD-1C

Numero: 92520

Batteria: 3.0 V Llitio CR2032 (incluso)

Dimensioni: 80 x 60 x 8 mm
Colore di materiale: -



Griglia protezione BSK (Ø 200 x 90 mm)

Numero: 92199

Dimensioni: Ø 200 x 90 mm

Resistenza agli urti: IK09

Involucro: Cestello di protezione



IR-PD-1C-E

Numero: 92077

Batteria: 3.0 V Llitio CR2032 (incluso)

Dimensioni: 80 x 60 x 8 mm

Colore di materiale: -



Palpebre di copertura PD4

Numero: 92313

Involucro: Involucro in pregiato PC resistente ai raggi UV

Colore di materiale: trasparente