

B.E.G.**LUXOMAT®**

PD4-M-HCL2-SM DALI-2

93485 EAN: 4007529934850

- Alimentazione: 230 V AC \pm 10% 50 Hz
- Dimensioni: \varnothing 124 x 85 mm
- Potenza assorbita: ca. 2 W

Dati dell'ordine

Designazione	Colore	Numero
PD4-M-HCL2-SM DALI-2	bianco	93485

Accessori

Designazione	Colore	Numero
BLE-IR-Adapter	nero	93067
IR-HCL2-Mini	-	93374
PS-DALI-LINK-DE	bianco	92846
CTS HCL2	bianco	93177
Griglia protezione BSK (\varnothing 200 x 90 mm)	bianco	92199
Griglia protezione BSK (\varnothing 164 x 143 mm)	bianco	92467
Base IP54 PD4-TRIO-AP	bianco	92386
Palpebre di copertura PD4	trasparente	92313
Staffa per parete PD4-AP	bianco	92441
Set di montaggio del pendolo PD2/3/4 AP	bianco	93179

Dati tecnici

Alimentazione:	230 V AC \pm 10% 50 Hz
Dimensioni:	Ø 124 x 85 mm
Potenza assorbita:	ca. 2 W
Area rilevamento:	orizzontale 360° (Montaggio a soffitto) Massima Ø 24 m trasversale Massima Ø 8 m frontale Massima Ø 6.4 m presenza fissa
Raggio d'azione:	450 m ² / 2.5 m Altezza di fissaggio
Area di rilevamento tangenziale:	
Altezza installazione consentita min./max./suggerita per la miglior performance:	2 m / 10 m / 2.5 m
Classe / Grado protezione:	IP20 / Classe II
Resistenza agli urti:	IK04
Temperatura funzionamento:	-25 °C a +50 °C
Involucro:	Involucro in pregiato PC resistente ai raggi UV
Colore di materiale:	bianco, simile a RAL9010

DALI Indirizzabili

Uscita DALI:	100 mA (garantito), 120 mA (Massima)
Dispositivi operativi supportati:	DT5, DT6, DT7, DT8-Tc (HCL possibile solo con DT8-Tc, 2700 - 6500 K)
Dispositivi di controllo supportati:	B.E.G. BMS (rilevatore di movimento)
Ritardo spegnimento:	1 min - 150 min 5 - 100 % / OFF /
Luce orientamento:	1 min - 255 min / ∞
Nivel de luminosidad deseado:	10 - 2500 Lux

Relè NO (potenziale zero)

Informazioni sul prodotto

Rilevatore di presenza bidirezionale con controller DALI integrato per il controllo efficiente dell'illuminazione biologicamente efficace (Human Centric Lighting)

Alimentatore DALI integrato e 3 ingressi per pulsanti

Curve HCL preimpostate o liberamente impostabili (in 12 punti di modulazione in 24 ore)

Modalità di comunicazione configurabile "Broadcast" (1 zona luce, senza indirizzamento) o "Multicast" (più zone luce, HVAC, con indirizzamento)

Dim 2 Warm: con una pressione prolungata del pulsante, la luminosità e la temperatura del colore possono essere regolate in modo continuo allo stesso tempo

Richiamo scenari luminosi tramite accessorio

Misurazione della luce tramite sensore luce interno ed esterno

Il sensore di luce esterno può essere ruotato di 45 °

Relè ad alto potere di interruzione con diverse modalità operative, ad es. sconnessione elettrica EBs DALI, HVAC, Luce lavagna.

Facile e veloce indirizzamento e messa in servizio tramite Smartphone/tablet con App gratuita (Android, iOS) -non necessita PC o software

Possibilità di ampliamento del campo di rilevamento con un massimo di 8 multisensori B.E.G. BMS

Fino a 64 driver DT8 (colore tipo Tc), eventualmente raddoppiabili con gli accessori DALI necessari

La gamma completa delle funzioni può essere attivata solo utilizzando l'adattatore BLE-IR e uno Smartphone o Tablet compatibile (Android, iOS).

L'orologio in tempo reale integrato regola automaticamente la temperatura del colore e il setpoint di luminosità allo scopo di supportare il bioritmo umano

è possibile utilizzare un sensore di luce per la lettura della temperatura di colore esterna disponibile come accessorio.

Zona illuminazione A per la luce principale con controllo HCL suddiviso in 3 gruppi con controllo di offset

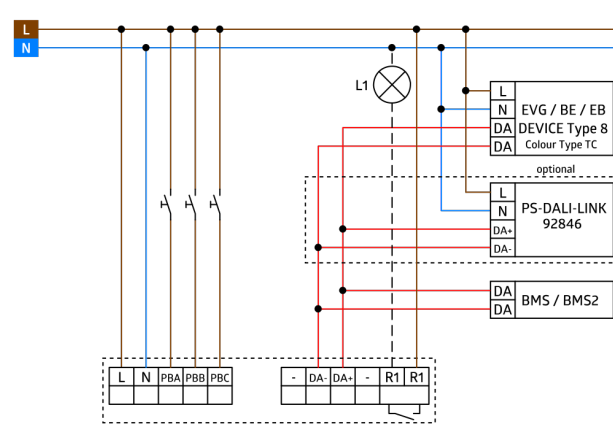
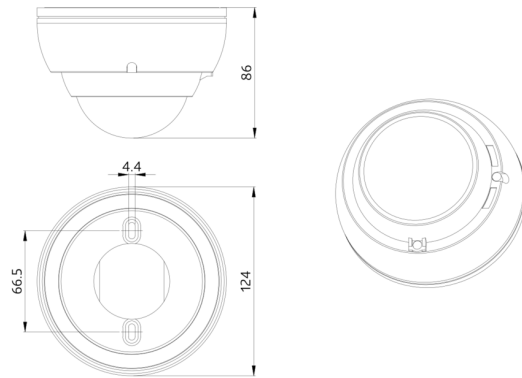
Zona illuminazione B per illuminazione lavagna o luce d'accento tramite un gruppo DALI separato o tramite un relè integrato

Tipo uscita zona luminosa B impostabile come uscita di commutazione (impostazione di fabbrica) o uscita di controllo (come il gruppo 1)

Accensione, spegnimento e dimmerazione manuale tramite comuni pulsanti NA

La temperatura del colore può essere impostata in modo fisso

	2300 W, $\cos \varphi = 1$	tramite un pulsante di ingresso separato
	1150 VA, $\cos \varphi = 0.5$	Dimmerazione regolabile (valori minimo e massimo) per luminosità e temperatura colore
Carico di contatto:	800 W LED	LEDs interni attivabili o disattivabili
	Massima corrente di spunto commutabile I_p (20 ms) = 165 A, I_p (200 μ s) = 800 A	Codice PIN
Tipo di contatto:	1x Contatto μ , contatto NO	Funzione luce di orientamento
Ritardo spegnimento:	5 s - 120 min (HVAC)	Il numero di indirizzi DALI può essere impostato tramite App B.E.G. La linea DALI può essere impostata in modo rapido e affidabile
		Prevenzione del consumo del sistema di illuminazione in standby secondo EnEV DIN V 18599-4

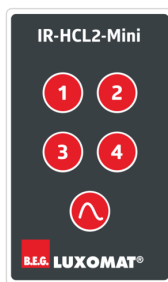


Accessori



BLE-IR-Adapter
Numero: 93067

Dimensioni: 40 x 55 x 103 mm
Colore di materiale: nero
Frequenza: 2.4 GHz Banda ISM, GFSK 0.2 dBm + 5.3 dBi = 5.5 dBm



IR-HCL2-Mini
Numero: 93374

Batteria: 3.0 V Litio CR2032 (incluso)
Dimensioni: 57 x 35 x 7 mm
Colore di materiale: -



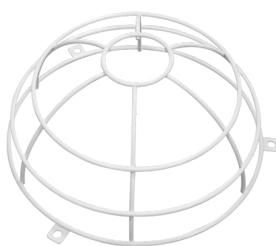
PS-DALI-LINK-DE
Numero: 92846

Alimentazione: 110 - 277 V AC 50 / 60 Hz
Dimensioni: 240 x 26 x 26 mm
Tensione in uscita: 16 V DC (DALI, tipico)



CTS HCL2
Numero: 93177

Alimentazione: da DALI-Bus, Massima 22.5 V DC
Dimensioni: 69 x 63 x 55 mm
Assorbimento: 7 mA



Griglia protezione BSK (Ø 200 x 90 mm)
Numero: 92199

Dimensioni: Ø 200 x 90 mm
Resistenza agli urti: IK09
Involucro: Cestello di protezione



Griglia protezione BSK (Ø 164 x 143 mm)
Numero: 92467

Dimensioni: Ø 164 x 143 mm
Resistenza agli urti: IK09
Involucro: Cestello di protezione



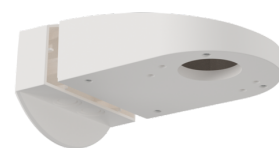
Base IP54 PD4-TRIO-AP
Numero: 92386

Classe / Grado protezione: IP54
Involucro: Involucro in pregiato PC resistente ai raggi UV
Colore di materiale: bianco



Palpebre di copertura PD4
Numero: 92313

Involucro: Involucro in pregiato PC resistente ai raggi UV
Colore di materiale: trasparente



Staffa per parete PD4-AP
Numero: 92441

Dimensioni: 130 x 100 x 53 mm
Involucro: Involucro in pregiato PC resistente ai raggi UV
Colore di materiale: bianco



**Set di montaggio del pendolo PD2/3/4
AP**

Numero: 93179

Dimensioni: 1 : Ø 113 x 79 mm, 2 : Ø 113 x
34 mm

Involucro: Involucro in pregiato PC
resistente ai raggi UV

Colore di materiale: bianco, simile a
RAL9010