

**B.E.G.****LUXOMAT®**

## PD4-M-DAA4G-DE Set 92591-92467

- Alimentazione: 110 - 240 V AC 50 / 60 Hz
- Dimensioni: Ø 164 x 143 mm (92467)
- Potenza assorbita: ca. 0.4 W

### Aree di applicazione

- sale conferenze
- classrooms/seminar Rooms

### Dati dell'ordine

Designazione	Colore	Numero
PD4-M-DAA4G-DE	bianco	92591
Griglia protezione BSK (Ø 164 x 143 mm)	bianco	92467

## Dati tecnici

Alimentazione:	110 - 240 V AC 50 / 60 Hz
Dimensioni:	<b>Ø 164 x 143 mm (92467)</b>
Potenza assorbita:	ca. 0.4 W
Area rilevamento:	orizzontale 360° (Montaggio a soffitto)
Raggio d'azione:	Massima Ø 24 m trasversale Massima Ø 8 m frontale Massima Ø 6.4 m presenza fissa
Area di rilevamento tangenziale:	450 m <sup>2</sup> / 2.5 m Altezza di fissaggio
Altezza installazione consentita min./max./suggerita per la miglior performance:	2 m / 10 m / 2.5 m
Classe / Grado protezione:	IP20 / Classe II
Resistenza agli urti:	<b>IK09 (92467)</b>
Temperatura funzionamento:	-25 °C a +50 °C

Involucro:	<b>Involucro in pregiato PC resistente ai raggi UV + Cestello di protezione (92467)</b>
Colore di materiale:	bianco opaco, simile a RAL9010

### DALI Indirizzabili

Uscita DALI:	fino a 64 DALI alimentatori elettronici raggruppabili in 3 gruppi DALI più un canale per illuminazione lavagna o HVAC
Ritardo spegnimento:	1 min - 150 min (zona luci)
Luce orientamento:	10 - 30 % / OFF / 5 min - 60 min / ∞
Nivel de luminosidad deseado:	10 - 2000 Lux
<b>Relè NO (potenziale zero)</b>	
Carico di contatto:	2300 W, cos φ = 1 1150 VA, cos φ = 0.5 300 W LED
Ritardo spegnimento:	5 s - 120 min (HVAC)
Misurazione mista della luce:	Misurazione mista della luce

## Informazioni sul prodotto

Set : PD4-M-DAA4G-DE + Griglia protezione BSK (Ø 164 x 143 mm) bianco

Soluzione DALI compatta flessibile e adatto per aule scolastiche, sale conferenza e ampi uffici

Rilevatore di presenza ad alta sensibilità per l'indirizzamento automatico di max 64 EBs DALI suddivisibili in max 4 gruppi di controllo.

Facile e veloce indirizzamento e messa in servizio tramite Smartphone/tablet con App gratuita (Android, iOS) -non necessita PC o software

3 zone di illuminazione:

A) per l'illuminazione principale a dimmerazione costante e spegnimento su tre gruppi DALI indirizzati.

B) per ulteriore gruppo DALI o luce lavagna.

C) Per utenza o luce lavagna.

Relè ad alto potere di interruzione con diverse modalità operative, ad es. sconnessione elettrica EBs DALI, HVAC, Luce lavagna.

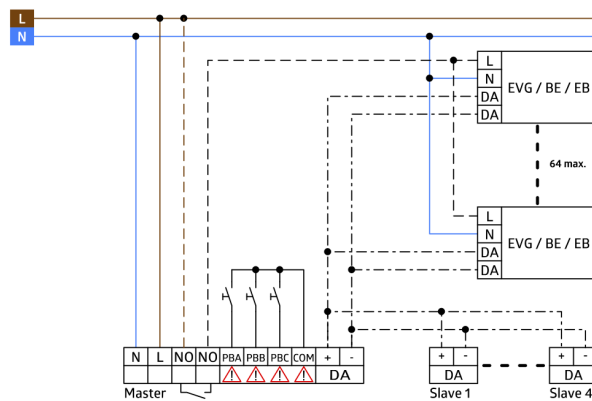
Accensione, spegnimento e dimmerazione manuale tramite comuni pulsanti NA

Possibilità di ampliamento del campo di rilevamento con un massimo di 4 dispositivi slave PD4-SDAA4G

La gamma completa delle funzioni può essere attivata solo utilizzando IR-Adapter o l'adattatore BLE e uno smartphone o tablet compatibile (Android, iOS).

Il sensore di luce esterno può essere ruotato di 45 °

Prevenzione del consumo del sistema di illuminazione in standby secondo EnEV DIN V 18599-4



## Articoli del set

Per ottenere il set conforme alle specifiche tecniche, ordinare gli articoli elencati.



### **PD4-M-DAA4G-DE**

Numero: 92591

Alimentazione: 110 - 240 V AC 50 / 60 Hz  
Dimensioni: Ø 117 x 100 mm  
Potenza assorbita: ca. 0.4 W



### **Griglia protezione BSK (Ø 164 x 143 mm)**

Numero: 92467

Dimensioni: Ø 164 x 143 mm  
Resistenza agli urti: IK09  
Involucro: Cestello di protezione