

B.E.G.**LUXOMAT®**

PD4-M-2C-DS-DE

92760 EAN: 4007529927609

Rilevatore di presenza PIR a 2 canali da 230 V con rilevamento a 360° e portata fino a 24 m (450 m²), telecomandabile e dotato di 2 gruppi a isolamento galvanico

Aree di applicazione

- Ingressi
- corridoi/passaggi
- Scale
- Servizi igienici
- magazzini / locali tecnici

Dati dell'ordine

Designazione	Colore	Numero
PD4-M-2C-DS-DE	bianco	92760

Accessori

Designazione	Colore	Numero
IR-PD-1C	-	92520
IR-PD-1C-E	-	92077
IR-PD-Mini	-	92159
Griglia protezione BSK (Ø 200 x 90 mm)	bianco	92199
Filtro antidisturbo RC	bianco	10880
Mini-Filtro antidisturbo RC		10882
BLE-IR-Adapter	nero	93067
Palpebre di copertura PD4	trasparente	92313

Dati tecnici

Alimentazione:	110 - 240 V AC 50 / 60 Hz
Dimensioni:	Ø 117 x 100 mm
Potenza assorbita:	< 1.5 W
Area rilevamento:	orizzontale 360° (Montaggio a soffitto)
Raggio d'azione:	Massima Ø 24 m trasversale Massima Ø 9 m frontale Massima Ø 8 m presenza fissa
Area di rilevamento tangenziale:	450 m ² / 2.5 m Altezza di fissaggio
Altezza installazione consentita min./max./suggerita per la miglior performance:	2 m / 10 m / 2.5 m
Classe / Grado protezione:	IP20 / Classe II
Resistenza agli urti:	IK04
Temperatura funzionamento:	-25 °C a +50 °C
Involucro:	Involucro in pregiato PC resistente ai raggi UV
Colore di materiale:	bianco opaco, simile a RAL9010
Collegamenti e cavi:	0.5 ... 2.5 mm ² rigido 0.5 ... 2.5 mm ² ben cablato

Canale 1 e Canale 2 (comando di luce)

Carico di contatto:	2300 W, $\cos \varphi = 1$ 1150 VA, $\cos \varphi = 0.5$ 800 W LED Massima corrente di spunto commutabile I_p (20 ms) = 165 A Massima corrente di spunto commutabile I_p (200 µs) = 800 A
Tipo di contatto:	2x Contatto µ, contatto NO con contatto anticipato al tungsteno
Ritardo spegnimento:	15 s - 60 min, Impulso
Soglia accensione:	10 - 2000 Lux
Misurazione mista della luce:	Misurazione mista della luce

Informazioni sul prodotto

Rilevatore di presenza per collegamento con doppia alimentazione (UPS)

2 canali di attivazione per controllo luce: il sistema di illuminazione può venire suddiviso in due gruppi separati galvanicamente uno dall'altro.

Versione dispositivo master

Estensione area di rilevamento tramite ulteriore PD4-M-2C-DS in configurazione Slave

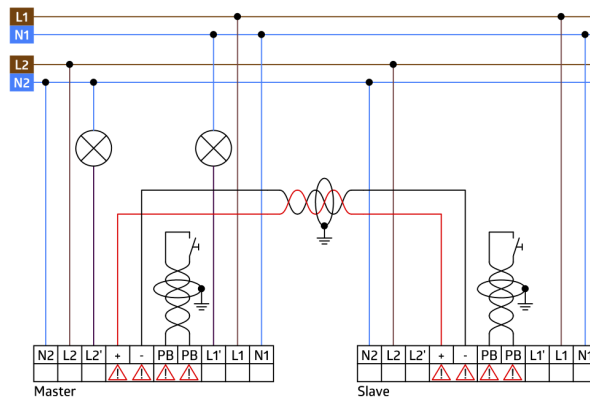
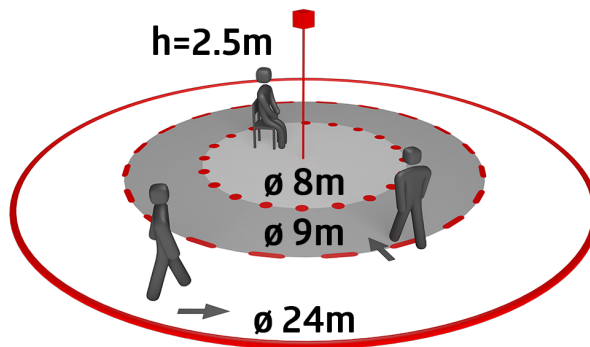
Possibilità di attivazione manuale mediante un pulsante comune esterno

Ulteriori funzioni impostabili tramite telecomando opzionale

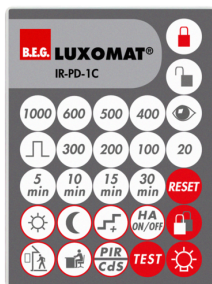
Impostazioni di fabbrica 10 min e 500 lux

Settori d'impiego:

Ingressi, corridoi/passaggi, Scale, Servizi igienici, magazzini / locali tecnici



Accessori



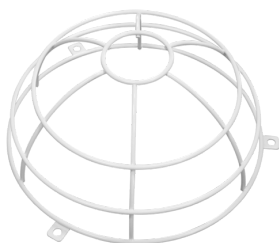
IR-PD-1C

Numero: 92520

Batteria: 3.0 V Llitio CR2032 (incluso)

Dimensioni: 80 x 60 x 8 mm

Colore di materiale: -



Griglia protezione BSK (Ø 200 x 90 mm)

Numero: 92199

Dimensioni: Ø 200 x 90 mm

Resistenza agli urti: IK09

Involucro: Cestello di protezione



BLE-IR-Adapter

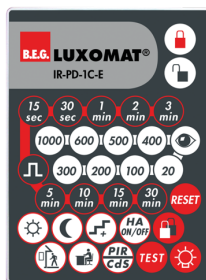
Numero: 93067

Dimensioni: 40 x 55 x 103 mm

Colore di materiale: nero

Frequenza: 2.4 GHz Banda ISM, GFSK

0.2 dBm + 5.3 dBi = 5.5 dBm



IR-PD-1C-E

Numero: 92077

Batteria: 3.0 V Llitio CR2032 (incluso)

Dimensioni: 80 x 60 x 8 mm

Colore di materiale: -



Filtro antidisturbo RC

Numero: 10880

Alimentazione: 230 V AC ±10%

Dimensioni: 38 x 12 x 26 mm

Classe / Grado protezione: IP20 / Classe II

Classe II



Palpebre di copertura PD4

Numero: 92313

Involucro: Involucro in pregiato PC resistente ai raggi UV

Colore di materiale: trasparente



IR-PD-Mini

Numero: 92159

Batteria: 3.0 V Llitio CR2032 (incluso)

Dimensioni: 57 x 35 x 7 mm

Colore di materiale: -



Mini-Filtro antidisturbo RC

Numero: 10882

Alimentazione: 230 V AC ±10%

Dimensioni: 50 x 23 x 8 mm

Classe / Grado protezione: IP20 / Classe II

Classe II