

**B.E.G.****LUXOMAT®**

## PD4-M-2C-DS-AP

92761 EAN: 4007529927616

Rilevatore di presenza PIR a 2 canali da 230 V con rilevamento a 360° e portata fino a Ø24 m (450 m<sup>2</sup>), telecomandabile e dotato di 2 gruppi a isolamento galvanico

### Aree di applicazione

- Ingressi
- corridoi/passaggi
- Scale
- Servizi igienici
- magazzini / locali tecnici

### Dati dell'ordine

Designazione	Colore	Numero
PD4-M-2C-DS-AP	bianco	92761

### Accessori

Designazione	Colore	Numero
Filtro antidisturbo RC	bianco	10880
Mini-Filtro antidisturbo RC		10882
BLE-IR-Adapter	nero	93067
IR-PD-1C	-	92520
IR-PD-Mini	-	92159
IR-PD-1C-E	-	92077
Base IP54 PD4-TRIO-AP	bianco	92386
Griglia protezione BSK (Ø 200 x 90 mm)	bianco	92199
Staffa per parete PD4-AP	bianco	92441
Palpebre di copertura PD4	trasparente	92313
Set di montaggio del pendolo PD2/3/4 AP	bianco	93179

## Dati tecnici

Alimentazione:	110 - 240 V AC 50 / 60 Hz
Dimensioni:	Ø 124 x 85 mm
Potenza assorbita:	< 1.5 W
Area rilevamento:	orizzontale 360° (Montaggio a soffitto)
Raggio d'azione:	Massima Ø 24 m trasversale Massima Ø 9 m frontale Massima Ø 8 m presenza fissa
Area di rilevamento tangenziale:	450 m <sup>2</sup> / 2.5 m Altezza di fissaggio
Altezza installazione consentita min./max./suggerita per la miglior performance:	2 m / 10 m / 2.5 m
Classe / Grado protezione:	IP20 / Classe II
Resistenza agli urti:	IK04
Temperatura funzionamento:	-25 °C a +50 °C
Involucro:	Involucro in pregiato PC resistente ai raggi UV
Colore di materiale:	bianco opaco, simile a RAL9010
Collegamenti e cavi:	0.5 ... 1.5 mm <sup>2</sup> rigido

### Canale 1 e Canale 2 (comando di luce)

Carico di contatto:	2300 W, $\cos \varphi = 1$ 1150 VA, $\cos \varphi = 0.5$ 800 W LED Massima corrente di spunto commutabile Ip (20 ms) = 165 A Massima corrente di spunto commutabile Ip (200 µs) = 800 A
Tipo di contatto:	2x Contatto µ, contatto NO con contatto anticipato al tungsteno
Ritardo spegnimento:	15 s - 60 min, Impulso
Soglia accensione:	10 - 2000 Lux
Misurazione mista della luce:	Misurazione mista della luce

## Informazioni sul prodotto

Rilevatore di presenza per collegamento con doppia alimentazione (UPS)

2 canali di attivazione per controllo luce: il sistema di illuminazione può venire suddiviso in due gruppi separati galvanicamente uno dall'altro.

Versione dispositivo master

Estensione area di rilevamento tramite ulteriore PD4-M-2C-DS in configurazione Slave

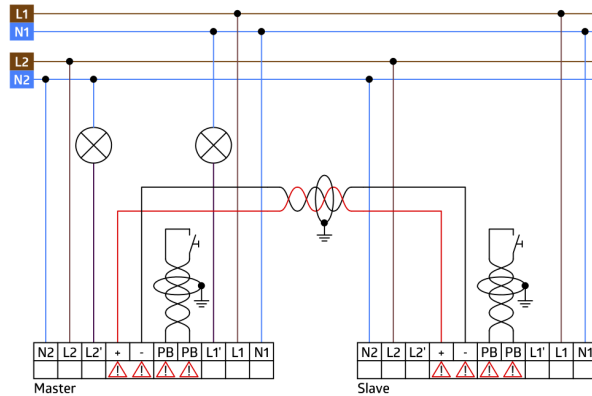
Possibilità di attivazione manuale mediante un pulsante comune esterno

Ulteriori funzioni impostabili tramite telecomando opzionale

Impostazioni di fabbrica 10 min e 500 lux

### Settori d'impiego:

Ingressi, corridoi/passaggi, Scale, Servizi igienici, magazzini / locali tecnici



## Accessori



**Filtro antidisturbo RC**  
Numero: 10880

Alimentazione: 230 V AC  $\pm 10\%$   
Dimensioni: 38 x 12 x 26 mm  
Classe / Grado protezione: IP20 / Classe II



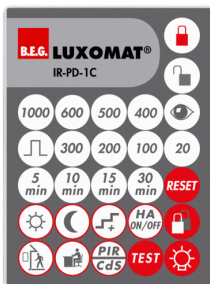
**Mini-Filtro antidisturbo RC**  
Numero: 10882

Alimentazione: 230 V AC  $\pm 10\%$   
Dimensioni: 50 x 23 x 8 mm  
Classe / Grado protezione: IP20 / Classe II



**BLE-IR-Adapter**  
Numero: 93067

Dimensioni: 40 x 55 x 103 mm  
Colore di materiale: nero  
Frequenza: 2.4 GHz Banda ISM,  
GFSK 0.2 dBm + 5.3 dBi = 5.5 dBm



**IR-PD-1C**  
Numero: 92520

Batteria: 3.0 V Llitio CR2032 (incluso)  
Dimensioni: 80 x 60 x 8 mm  
Colore di materiale: -



**IR-PD-Mini**  
Numero: 92159

Batteria: 3.0 V Llitio CR2032 (incluso)  
Dimensioni: 57 x 35 x 7 mm  
Colore di materiale: -



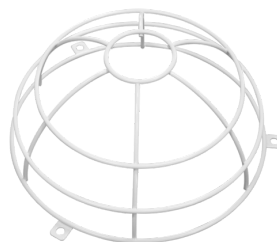
**IR-PD-1C-E**  
Numero: 92077

Batteria: 3.0 V Llitio CR2032 (incluso)  
Dimensioni: 80 x 60 x 8 mm  
Colore di materiale: -



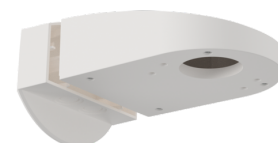
**Base IP54 PD4-TRIO-AP**  
Numero: 92386

Classe / Grado protezione: IP54  
Involucro: Involucro in pregiato PC resistente ai raggi UV  
Colore di materiale: bianco



**Griglia protezione BSK (Ø 200 x 90 mm)**  
Numero: 92199

Dimensioni: Ø 200 x 90 mm  
Resistenza agli urti: IK09  
Involucro: Cestello di protezione



**Staffa per parete PD4-AP**  
Numero: 92441

Dimensioni: 130 x 100 x 53 mm  
Involucro: Involucro in pregiato PC resistente ai raggi UV  
Colore di materiale: bianco



**Palpebre di copertura PD4**

Numero: 92313

Involucro: Involucro in pregiato PC  
resistente ai raggi UV

Colore di materiale: trasparente



**Set di montaggio del pendolo**

**PD2/3/4 AP**

Numero: 93179

Dimensioni: 1 : Ø 113 x 79 mm, 2 : Ø  
113 x 34 mm

Involucro: Involucro in pregiato PC  
resistente ai raggi UV

Colore di materiale: bianco, simile a  
RAL9010