

B.E.G.**LUXOMAT®**

PD4-M-1C-UP

92575 EAN: 4007529925759

Rilevatore di presenza PIR da 230 V con rilevamento a 360° e portata fino a 24 m (450 m²), telecomandabile

Aree di applicazione

- corridoi/passaggi
- Servizi igienici
- magazzini / locali tecnici

Dati dell'ordine

Designazione	Colore	Numero
PD4-M-1C-UP	bianco	92575

Accessori

Designazione	Colore	Numero
Filtro antidisturbo RC	bianco	10880
Mini-Filtro antidisturbo RC		10882
BLE-IR-Adapter	nero	93067
IR-PD-1C	-	92520
IR-PD-1C-E	-	92077
IR-PD-Mini	-	92159
Griglia protezione BSK (Ø 200 x 90 mm)	bianco	92199
Palpebre di copertura PD4	trasparente	92313

Dati tecnici

Alimentazione:	110 - 240 V AC 50 / 60 Hz
Dimensioni:	Ø 104 x 70 mm
Potenza assorbita:	ca. 0.4 W
Area rilevamento:	orizzontale 360° (Montaggio a soffitto)
Raggio d'azione:	Massima Ø 24 m trasversale Massima Ø 8 m frontale Massima Ø 6.4 m presenza fissa
Area di rilevamento tangenziale:	450 m ² / 2.5 m Altezza di fissaggio
Altezza installazione consentita min./max./suggerita per la miglior performance:	2 m / 10 m / 2.5 m
Classe / Grado protezione:	IP20 / Classe II
Resistenza agli urti:	IK04
Temperatura funzionamento:	-25 °C a +50 °C
Involucro:	Involucro in pregiato PC resistente ai raggi UV
Colore di materiale:	bianco opaco, simile a RAL9010

Canale 1 (comando di luce a potenziale zero)

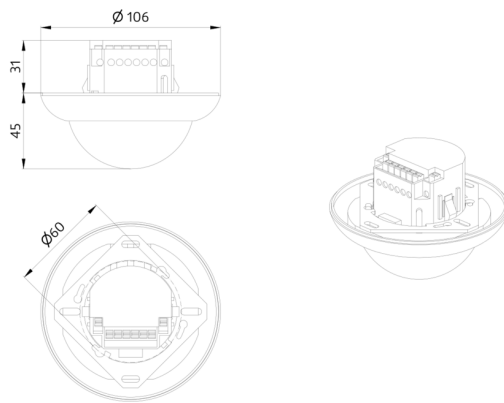
Carico di contatto:	2300 W, $\cos \varphi = 1$ 1150 VA, $\cos \varphi = 0.5$ 800 W LED Massima corrente di spunto commutabile I_p (20 ms) = 165 A Massima corrente di spunto commutabile I_p (200 µs) = 800 A
Tipo di contatto:	1x Contatto µ, a potenziale zero contatto NO con contatto anticipato al tungsteno
Ritardo spegnimento:	15 s - 30 min, Impulso
Soglia accensione:	10 - 2000 Lux
Misurazione mista della luce:	Misurazione mista della luce

Informazioni sul prodotto

Rilevatore di presenza con ampia area di rilevamento
Un contatto a potenziale zero
Versione dispositivo master
Estensione area di rilevamento tramite versioni dispositivo slave
Accensione e spegnimento manuale possibile tramite pulsante esterno
Ulteriori funzioni impostabili tramite telecomando opzionale
Impostazioni di fabbrica 10 min e 500 lux

Settori d'impiego:

corridoi/passaggi, Servizi igienici, magazzini / locali tecnici



Accessori



Filtro antidisturbo RC
Numero: 10880

Alimentazione: 230 V AC $\pm 10\%$
Dimensioni: 38 x 12 x 26 mm
Classe / Grado protezione: IP20 / Classe II



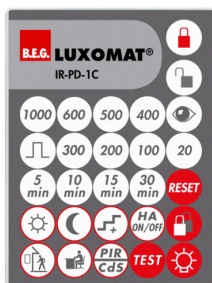
Mini-Filtro antidisturbo RC
Numero: 10882

Alimentazione: 230 V AC $\pm 10\%$
Dimensioni: 50 x 23 x 8 mm
Classe / Grado protezione: IP20 / Classe II



BLE-IR-Adapter
Numero: 93067

Dimensioni: 40 x 55 x 103 mm
Colore di materiale: nero
Frequenza: 2.4 GHz Banda ISM,
GFSK 0.2 dBm + 5.3 dBi = 5.5 dBm



IR-PD-1C
Numero: 92520

Batteria: 3.0 V Llitio CR2032 (incluso)
Dimensioni: 80 x 60 x 8 mm
Colore di materiale: -



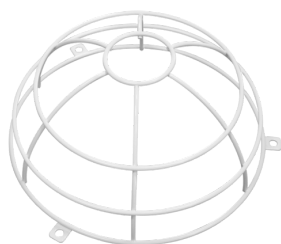
IR-PD-1C-E
Numero: 92077

Batteria: 3.0 V Llitio CR2032 (incluso)
Dimensioni: 80 x 60 x 8 mm
Colore di materiale: -



IR-PD-Mini
Numero: 92159

Batteria: 3.0 V Llitio CR2032 (incluso)
Dimensioni: 57 x 35 x 7 mm
Colore di materiale: -



Griglia protezione BSK (Ø 200 x 90 mm)
Numero: 92199

Dimensioni: Ø 200 x 90 mm
Resistenza agli urti: IK09
Involucro: Cestello di protezione



Palpebre di copertura PD4
Numero: 92313

Involucro: Involucro in pregiato PC resistente ai raggi UV
Colore di materiale: trasparente