



PD4-KNXs-GH-DX-AP Set 93518-92199

- Alimentazione: da KNX-BUS
- Dimensioni: Ø 200 x 90 mm (92199)
- Assorbimento: 12 mA

Dati dell'ordine

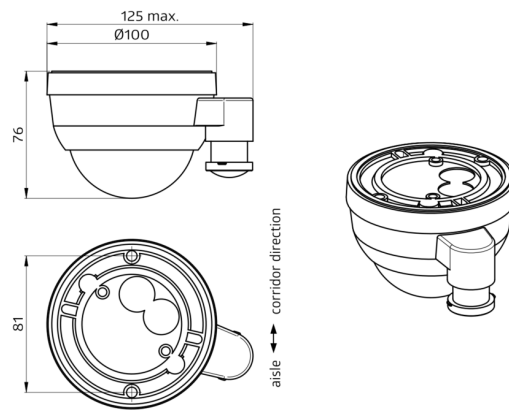
| Designazione | Colore | Numero |
|--|--------|--------|
| PD4-KNXs-GH-DX-AP | bianco | 93518 |
| Griglia protezione BSK (Ø 200 x 90 mm) | bianco | 92199 |

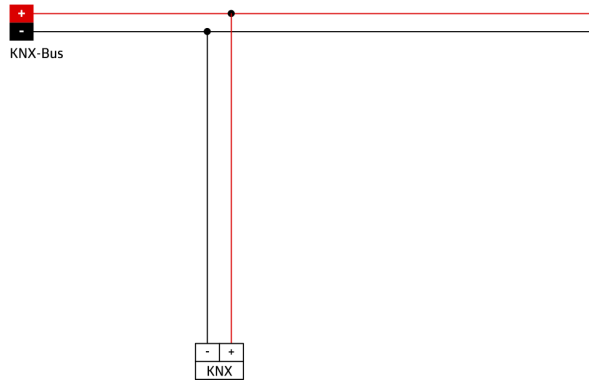
Dati tecnici

| | |
|--|---|
| Alimentazione: | da KNX-BUS |
| Dimensioni: | Ø 200 x 90 mm (92199) |
| Assorbimento: | 12 mA |
| Area rilevamento: | orizzontale 360° ovale (Montaggio a soffitto) |
| Raggio d'azione: | 30 m x 19 m |
| Area di rilevamento tangenziale: | 440 m ² / 14 m Altezza di fissaggio |
| Altezza installazione consentita min./max./suggerita per la miglior performance: | 5 m / 16 m / 14 m |
| Classe / Grado protezione: | IP54 / Classe III |
| Resistenza agli urti: | IK09 (92199) |
| Campo di misura temperatura: | -5 °C a +45 °C |
| Temperatura funzionamento: | -25 °C a +55 °C |
| Involucro: | Involucro in pregiato PC resistente ai raggi UV + Cestello di protezione (92199) |
| Colore di materiale: | bianco opaco, simile a RAL9010 |
| Numero sensori luce: | 1 |
| Numero sensori PIR: | 3 |
| KNX TP 256: | Si |
| KNX Secure: | Si |
| Luce orientamento: | 5 - 100 % / OFF / 1 min - 255 min |
| Luce notturna: | 5 - 100 % |
| Nivel de luminosidad deseado: | 5 - 2000 Lux |

Informazioni sul prodotto

Set : PD4-KNXs-GH-DX-AP + Griglia protezione BSK (Ø 200 x 90 mm) bianco





Articoli del set

Per ottenere il set conforme alle specifiche tecniche, ordinare gli articoli elencati.



PD4-KNXs-GH-DX-AP

Numero: 93518

Alimentazione: da KNX-BUS
Dimensioni: Ø 101 x 76 mm
Assorbimento: 12 mA



Griglia protezione BSK (Ø 200 x 90 mm)

Numero: 92199

Dimensioni: Ø 200 x 90 mm
Resistenza agli urti: IK09
Involucro: Cestello di protezione