



PD4-KNXs-GH-DX-AP

93518 EAN: 4007529935185

Rilevatore di presenza KNX PIR (Deluxe) con copertura a 360° e campo di rilevamento fino a 30x19 m (440 m²) a un'altezza di installazione di 16 m, per magazzini a scaffali alti

Dati dell'ordine

Designazione	Colore	Numero
PD4-KNXs-GH-DX-AP	bianco	93518

Accessori

Designazione	Colore	Numero
BLE-IR-Adapter	nero	93067
IR-Adapter per Smartphone	nero	92726
IR-PD-KNX	-	92123
IR-PD-KNX-Mini	-	93398
Griglia protezione BSK (Ø 200 x 90 mm)	bianco	92199
Palpebre di copertura PD4	trasparente	92313
Set di montaggio del pendolo PD2/3/4 AP	bianco	93179

Dati tecnici

Alimentazione:	da KNX-BUS
Dimensioni:	Ø 101 x 76 mm
Assorbimento:	12 mA
Area rilevamento:	orizzontale 360° ovale (Montaggio a soffitto)
Raggio d'azione:	30 m x 19 m
Area di rilevamento tangenziale:	440 m ² / 14 m Altezza di fissaggio
Altezza installazione consentita min./max./suggerita per la miglior performance:	5 m / 16 m / 14 m
Classe / Grado protezione:	IP54 / Classe III
Resistenza agli urti:	IK04
Campo di misura temperatura:	-5 °C a +45 °C
Temperatura funzionamento:	-25 °C a +55 °C
Involucro:	Involucro in pregiato PC resistente ai raggi UV
Colore di materiale:	bianco opaco, simile a RAL9010
Numero sensori luce:	1
Numero sensori PIR:	3
KNX TP 256:	Si
KNX Secure:	Si
Luce orientamento:	5 - 100 % / OFF / 1 min - 255 min
Luce notturna:	5 - 100 %
Nivel de luminosidad deseado:	5 - 2000 Lux

Informazioni sul prodotto

Rilevatore di presenza KNX predisposto per magazzini ad alte scaffalature, con connettore bus KNX incorporato

KNX Secure Ready

Controllo HCL / RGB

Impostazione KNX tramite ETS 5

Sensibilità sensori PIR interni regolabili individualmente

Sensori PIR interni attivabili/disattivabili singolarmente

Rilevamento direzione movimento

Sensore di luce telescopico esterno regolabile meccanicamente per un'altezza di montaggio compresa tra 5 e 16 metri, per la misurazione precisa della luce nella singola applicazione

Misurazione della luce tramite sensore luce interno ed esterno

Modalità semiautomatica intelligente con regolazione indipendente dalla presenza (crepuscolare), Modalità automatica.

1 uscita canale luce (per regolazione o on/off), 3 canali in commutazione (per 3 gruppi/zone di illuminazione con off-set), 1 canale Slave selezionabili

Impostazione di tre gruppi di livelli luce tramite off-set

Funzione di presenza breve, autoregolazione tempi di ritardo, funzione corridoio

Varie funzioni di blocco

Soft-start

2 moduli logici integrati

Richiamo scenari luminosi

Disattivazione indicatori di stato

Applicativo ETS database scaricabile dal sito B.E.G.

Modalità slave per estensione area di rilevamento

Misurazione Luce ottimizzata

Misurazione Luce comunicata via bus

Curva dimmerazione modificabile

Telecomandabile bidirezionalmente a distanza con l'adattatore IR e l'App per smartphone B.E.G.

Codice PIN

Telecomandabile tramite telecomando IR opzionale

Telecomando utente con 5 pulsanti impostabili singolarmente per richiamo scene/funzioni (accessorio)

Assegnazione dell'indirizzo fisico tramite pulsante o telecomando

Modalità HVAC (1 comfort, 2 stand by, 3 economy, 4 antigelo/surriscaldamento)

Forzatura manuale tramite pulsante KNX esterno

Funzioni di controllo (heartbeat, cyclical sending)

Simulazione presenza

Funzione spegnimento forzato

Funzione intelligente Central Off

Preavviso di spegnimento

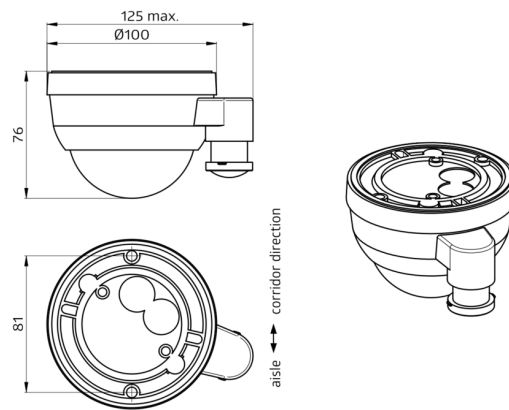
Funzione riscaldamento lampade fluorescenti impastabile da 1 a 100 ore

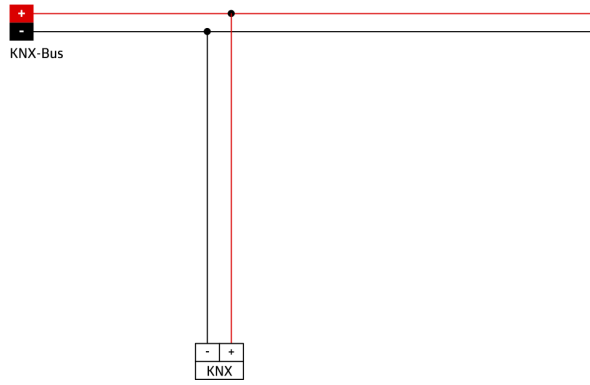
Scelta comportamento in caso di back-out e ripristino

Pausa sicurezza dopo spegnimento delle luci impostabile

Per maggiori informazioni

<https://www.beg-luxomat.com/it/grandi-altezze-di-montaggio/>





Accessori



BLE-IR-Adapter

Numero: 93067

Dimensioni: 40 x 55 x 103 mm
Colore di materiale: nero
Frequenza: 2.4 GHz Banda ISM, GFSK 0.2 dBm + 5.3 dBi = 5.5 dBm



IR-Adapter per Smartphone

Numero: 92726

Dimensioni: 47 x 19 x 10 mm
Classe / Grado protezione: IP20
Temperatura funzionamento: -20 °C a +40 °C



IR-PD-KNX

Numero: 92123

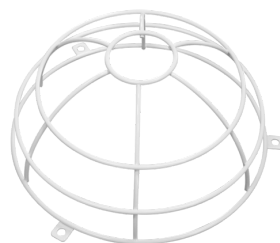
Batteria: 3.0 V Llitio CR2032 (incluso)
Dimensioni: 80 x 60 x 8 mm
Colore di materiale: -



IR-PD-KNX-Mini

Numero: 93398

Batteria: 3.0 V Llitio CR2032 (incluso)
Dimensioni: 57 x 35 x 7 mm
Colore di materiale: -



Griglia protezione BSK (Ø 200 x 90 mm)

Numero: 92199

Dimensioni: Ø 200 x 90 mm
Resistenza agli urti: IK09
Involucro: Cestello di protezione



Palpebre di copertura PD4

Numero: 92313

Involucro: Involucro in pregiato PC resistente ai raggi UV
Colore di materiale: trasparente



Set di montaggio del pendolo PD2/3/4 AP

Numero: 93179

Dimensioni: 1 : Ø 113 x 79 mm, 2 : Ø 113 x 34 mm
Involucro: Involucro in pregiato PC resistente ai raggi UV
Colore di materiale: bianco, simile a RAL9010