



## PD4-DALI-SYS-GH-AP Set 93345-92199

Rilevatore di presenza PIR DALI-SYS con copertura a 360° e campo di rilevamento fino a 30x19 m (440 m<sup>2</sup>) con un'altezza di installazione di 16 m, per magazzini a scaffali alti, da integrare nei sistemi DALI-SYS

### Dati dell'ordine

Designazione	Colore	Numero
PD4-DALI-SYS-GH-AP	bianco	93345
Griglia protezione BSK (Ø 200 x 90 mm)	bianco	92199

## Dati tecnici

Alimentazione:	da DALI-Bus, Massima 22.5 V DC
Dimensioni:	<b>Ø 200 x 90 mm (92199)</b>
Impostazione:	B.E.G. PC Tools, B.E.G. DALI-SYS router
Assorbimento:	7 mA
Area rilevamento:	orizzontale 360° ovale (Montaggio a soffitto)
Raggio d'azione:	30 m x 19 m
Area di rilevamento tangenziale:	440 m <sup>2</sup> / 14 m Altezza di fissaggio
Altezza installazione consentita min./max./suggerita per la miglior performance:	5 m / 16 m / 14 m
Classe / Grado protezione:	IP54 / Classe II
Resistenza agli urti:	<b>IK09 (92199)</b>
Temperatura funzionamento:	-25 °C a +50 °C
Involucro:	<b>Involucro in pregiato PC resistente ai raggi UV + Cestello di protezione (92199)</b>
Colore di materiale:	bianco opaco, simile a RAL9010
Ritardo spegnimento:	1 s - 120 min
Luce orientamento:	5 - 100 % / 1 min - 120 min / ∞
Nivel de luminosidad deseado:	10 - 2500 Lux

## Informazioni sul prodotto

Set : PD4-DALI-SYS-GH-AP + Griglia protezione BSK  
(Ø 200 x 90 mm) bianco

Multisensore DALI per installazione a grandi altezze

Alimentazione via DALI bus

Sensore di luce telescopico esterno regolabile  
meccanicamente per un'altezza di montaggio compresa tra 5  
e 16 metri, per la misurazione precisa della luce nella singola  
applicazione

Perfetta integrazione nel sistema scalabile B.E.G.  
LUXOMAT®net DALI-SYS

LED di localizzazione luminosi per una messa in servizio  
rapida e sicura

Modalità slave per estensione area di rilevamento

Uscita di regolazione luce o commutazione

Funzioni luce guida, Soft-Start PLUS, luce di orientamento  
PLUS

Impostazioni di fabbrica per verifica della corretta  
installazione

Tutte le funzionalità sono ottenibili solo tramite l'utilizzo di  
altri dispositivi DALI-SYS di B.E.G. LUXOMAT®net

Esistono contrassegni per il corretto orientamento del  
rilevatore

**Nota: Nel caso in cui i rilevatori vengano installati in  
grandi magazzini con alte scaffalature è possibile,  
tramite le palpebre di copertura in dotazione,  
permettere che il rilevamento avvenga solo in alcune  
direzioni.**

Per maggiori informazioni

**[https://www.beg-luxomat.com/it/grandi-altezze-di-mon  
taggio/](https://www.beg-luxomat.com/it/grandi-altezze-di-mon<br/>taggio/)**

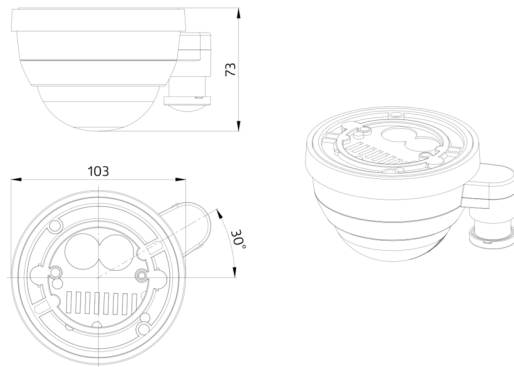
Questo articolo è un componente di un sistema di controllo  
dell'illuminazione di B.E.G., che supporta l'uso di dispositivi di  
funzionamento DALI (apparecchi, relè) di altri produttori

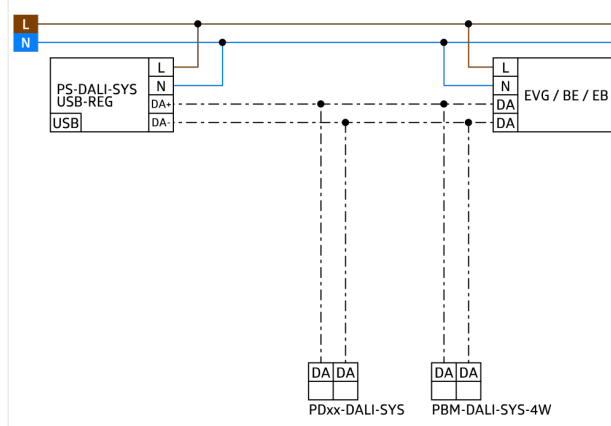
L'uso di controllori di applicazioni DALI di altri produttori non è  
supportato

L'uso di dispositivi di ingresso DALI (sensori, pulsanti) di altri  
produttori non è supportato

Sono necessari componenti di sistema aggiuntivi (hardware)  
di B.E.G.

Sono richiesti servizi aggiuntivi (progettazione, messa in  
servizio e manutenzione) da parte di B.E.G.





## Articoli del set

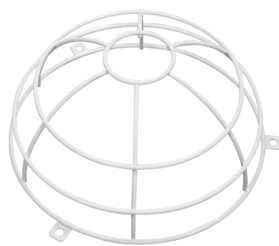
Per ottenere il set conforme alle specifiche tecniche, ordinare gli articoli elencati.



### **PD4-DALI-SYS-GH-AP**

Numero: 93345

Alimentazione: da DALI-Bus, Massima 22.5 V DC  
Dimensioni: Ø 101 x 76 mm  
Impostazione: B.E.G. PC Tools, B.E.G. DALI-SYS router



### **Griglia protezione BSK (Ø 200 x 90 mm)**

Numero: 92199

Dimensioni: Ø 200 x 90 mm  
Resistenza agli urti: IK09  
Involucro: Cestello di protezione