



## PD4-DALI-LINK-GH-AP

93845 EAN: 4007529938452

Rilevatore di presenza DALI-LINK PIR con copertura a 360° e campo di rilevamento fino a 30x19 m (440 m<sup>2</sup>) a un'altezza di installazione di 16 m, destinato ai magazzini a scaffali alti per l'integrazione nei sistemi di controllo dell'illuminazione DALI-LINK

### Dati dell'ordine

Designazione	Colore	Numero
PD4-DALI-LINK-GH-AP	bianco	93845

### Accessori

Designazione	Colore	Numero
Griglia protezione BSK (Ø 200 x 90 mm)	bianco	92199
PS-DALI-LINK-DE	bianco	92846
PS-DALI-LINK-USB-REG	bianco	93189
PBM-DALI-LINK-4W-BLE	-	92732
IR-PD-DALI-Mini	-	92112
Palpebre di copertura PD4	trasparente	92313
Set di montaggio del pendolo PD2/3/4 AP	bianco	93179

## Dati tecnici

Alimentazione:	da DALI-Bus, Massima 22.5 V DC
Dimensioni:	Ø 101 x 76 mm
Assorbimento:	7 mA
Area rilevamento:	orizzontale 360° ovale (Montaggio a soffitto)
Raggio d'azione:	30 m x 19 m
Area di rilevamento tangenziale:	440 m <sup>2</sup> / 14 m Altezza di fissaggio
Altezza installazione consentita min./max./suggerita per la miglior performance:	5 m / 16 m / 14 m
Classe / Grado protezione:	IP54 / Classe II
Resistenza agli urti:	IK04
Temperatura funzionamento:	-25 °C a +50 °C
Involucro:	Involucro in pregiato PC resistente ai raggi UV
Colore di materiale:	bianco opaco, simile a RAL9010
Ritardo spegnimento:	1 s - 120 min 5 - 100 % / 1 min - 120 min / ∞
Luce orientamento:	
Nivel de luminosidad deseado:	10 - 2500 Lux

## Informazioni sul prodotto

Multisensore DALI per installazione a grandi altezze

Alimentazione via DALI bus

Sensore di luce telescopico esterno regolabile  
meccanicamente per un'altezza di montaggio compresa tra 5  
e 16 metri, per la misurazione precisa della luce nella singola  
applicazione

LED di localizzazione luminosi per una messa in servizio  
rapida e sicura

Progettato come un dispositivo multimaster

Commutazione logica o uscita di controllo

Funzioni luce guida, Soft-Start PLUS, luce di orientamento  
PLUS

Impostazioni di fabbrica per verifica della corretta  
installazione

Integrazione perfetta nel controllo dell'illuminazione DALI  
B.E.G. LUXOMAT®net DALI-LINK come opzione multimaster  
modulare

Tutte le funzionalità sono ottenibili solo tramite l'utilizzo di  
altri dispositivi DALI-LINK di B.E.G. LUXOMAT®net

**Nota: Nel caso in cui i rilevatori vengano installati in  
grandi magazzini con alte scaffalature è possibile,  
tramite le palpebre di copertura in dotazione,  
permettere che il rilevamento avvenga solo in alcune  
direzioni.**

Per maggiori informazioni

**[https://www.beg-luxomat.com/it/grandi-altezze-di-mon  
taggio/](https://www.beg-luxomat.com/it/grandi-altezze-di-mon<br/>taggio/)**

Questo articolo è un componente di un sistema di controllo  
dell'illuminazione di B.E.G., che supporta l'uso di dispositivi di  
funzionamento DALI (apparecchi, relè) di altri produttori

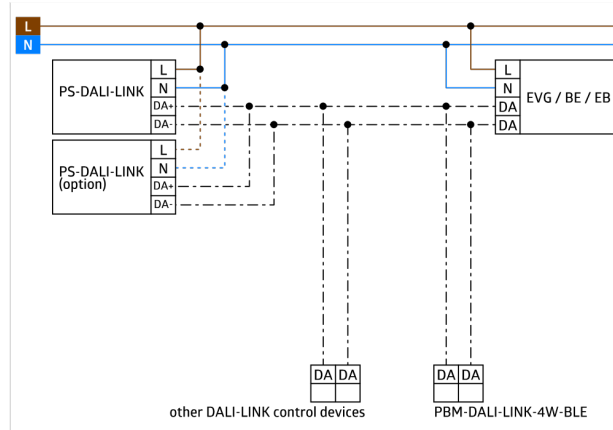
L'uso di controllori di applicazioni DALI di altri produttori non è  
supportato

L'uso di dispositivi di ingresso DALI (sensori, pulsanti) di altri  
produttori non è supportato

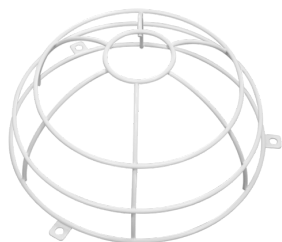
Sono necessari componenti di sistema aggiuntivi (hardware)  
di B.E.G.

È richiesto il software aggiuntivo gratuito di B.E.G.





## Accessori



### Griglia protezione BSK (Ø 200 x 90 mm)

Numero: 92199

Dimensioni: Ø 200 x 90 mm  
Resistenza agli urti: IK09  
Involucro: Cestello di protezione



### PS-DALI-LINK-DE

Numero: 92846

Alimentazione: 110 - 277 V AC  
50 / 60 Hz  
Dimensioni: 240 x 26 x 26 mm  
Tensione in uscita: 16 V DC  
(DALI, tipico)



### PS-DALI-LINK-USB-REG

Numero: 93189

Alimentazione: 230 V AC -15/+10%  
50 / 60 Hz  
Dimensioni: 90 x 72 x 64 mm (4 TE)  
Impostazione: con Pulsante di  
aggiornamento del firmware, B.E.G.  
PC Tools



### PBM-DALI-LINK-4W-BLE

Numero: 92732

Alimentazione: da DALI-Bus, Massima  
22.5 V DC  
Dimensioni: 38 x 38 x 14 mm  
Impostazione: Smartphones con DALI-  
LINK App (iOS / Android)



### IR-PD-DALI-Mini

Numero: 92112

Batteria: 3.0 V Llitio CR2032  
(incluso)  
Dimensioni: 57 x 35 x 7 mm  
Colore di materiale: -



### Palpebre di copertura PD4

Numero: 92313

Involucro: Involucro in pregiato PC  
resistente ai raggi UV  
Colore di materiale: trasparente



### Set di montaggio del pendolo

#### PD2/3/4 AP

Numero: 93179

Dimensioni: 1 : Ø 113 x 79 mm, 2 : Ø  
113 x 34 mm  
Involucro: Involucro in pregiato PC  
resistente ai raggi UV  
Colore di materiale: bianco, simile a  
RAL9010