

B.E.G.**LUXOMAT®**

PD3N-1C-NO-PF-DE Set 92576-93086

- Alimentazione: 110 - 240 V AC 50 / 60 Hz
- Dimensioni: Ø 83 x 81 mm
- Potenza assorbita: ca. 0.4 W

Aree di applicazione

- Garage sotterranei
- Ingressi
- corridoi/passaggi
- Servizi igienici
- magazzini / locali tecnici
- piccoli uffici
- Uffici open space
- sale conferenze

Dati dell'ordine

Designazione	Colore	Numero
PD3N-1C-NO-PF-DE	bianco	92576
Anello PD3N DE	nero jet	93086

Dati tecnici

Alimentazione:	110 - 240 V AC 50 / 60 Hz
Dimensioni:	Ø 83 x 81 mm
Potenza assorbita:	ca. 0.4 W
Area rilevamento:	orizzontale 360° (Montaggio a soffitto) Massima Ø 10 m trasversale Massima Ø 6 m frontale Massima Ø 4 m presenza fissa
Raggio d'azione:	78 m ² / 2.5 m Altezza di fissaggio
Altezza installazione consentita min./max./suggerita per la miglior performance:	2 m / 5 m / 2.5 m
Classe / Grado protezione:	IP23 / Classe II
Resistenza agli urti:	IK04
Temperatura funzionamento:	-25 °C a +50 °C
Involucro:	Involucro in pregiato PC resistente ai raggi UV
Colore di materiale:	nero jet opaco, simile a RAL9005 (93086)

Canale 1 (comando di luce a potenziale zero)

Carico di contatto:	2300 W, $\cos \varphi = 1$ 1150 VA, $\cos \varphi = 0.5$ 800 W LED Massima corrente di spunto commutabile Ip (20 ms) = 165 A Massima corrente di spunto commutabile Ip (200 µs) = 800 A
Tipo di contatto:	1x Contatto µ, a potenziale zero contatto NO con contatto anticipato al tungsteno
Ritardo spegnimento:	15 s - 30 min, Impulso
Soglia accensione:	10 - 2000 Lux

Informazioni sul prodotto

Set : PD3N-1C-NO-PF-DE + Anello PD3N DE nero jet opaco, simile a RAL9005

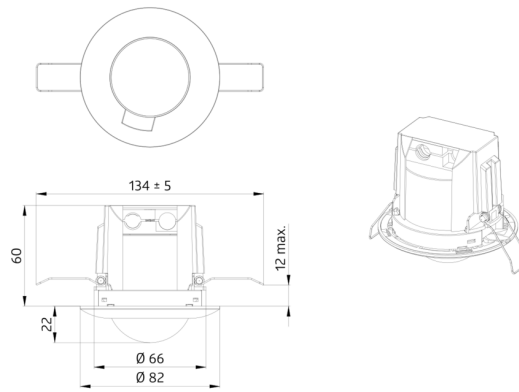
Rilevatore di movimento a soffitto telecomandabile a distanza

Un contatto di commutazione a potenziale zero

Commutazione zero crossing

Speciale sistema ottico per il rilevamento automatico dei movimenti più impercettibili

Ulteriori funzioni impostabili tramite telecomando opzionale



Articoli del set

Per ottenere il set conforme alle specifiche tecniche, ordinare gli articoli elencati.



PD3N-1C-NO-PF-DE

Numero: 92576

Alimentazione: 110 - 240 V AC 50 / 60 Hz

Dimensioni: Ø 83 x 81 mm

Potenza assorbita: ca. 0.4 W



Anello PD3N DE

Numero: 93086

Dimensioni: Ø 83 x 6 mm

Involucro: Involucro in pregiato PC resistente ai raggi UV

Colore di materiale: nero jet opaco, simile a RAL9005