

B.E.G.**LUXOMAT®**

PD3N-1C-NO-PF-DE Set 92576-92199

- Alimentazione: 110 - 240 V AC 50 / 60 Hz
- Dimensioni: Ø 200 x 90 mm (92199)
- Potenza assorbita: ca. 0.4 W

Aree di applicazione

- Garage sotterranei
- Ingressi
- corridoi/passaggi
- Servizi igienici
- magazzini / locali tecnici
- piccoli uffici
- Uffici open space
- sale conferenze

Dati dell'ordine

Designazione	Colore	Numero
PD3N-1C-NO-PF-DE	bianco	92576
Griglia protezione BSK (Ø 200 x 90 mm)	bianco	92199

Dati tecnici

Alimentazione:	110 - 240 V AC 50 / 60 Hz
Dimensioni:	Ø 200 x 90 mm (92199)
Potenza assorbita:	ca. 0.4 W
Area rilevamento:	orizzontale 360° (Montaggio a soffitto)
Raggio d'azione:	Massima Ø 10 m trasversale Massima Ø 6 m frontale Massima Ø 4 m presenza fissa
Area di rilevamento tangenziale:	78 m ² / 2.5 m Altezza di fissaggio
Altezza installazione consentita min./max./suggerita per la miglior performance:	2 m / 5 m / 2.5 m
Classe / Grado protezione:	IP23 / Classe II
Resistenza agli urti:	IK09 (92199)
Temperatura funzionamento:	-25 °C a +50 °C

Involucro:	Involucro in pregiato PC resistente ai raggi UV + Cestello di protezione (92199)
Colore di materiale:	bianco opaco, simile a RAL9010

Canale 1 (comando di luce a potenziale zero)

Carico di contatto:	2300 W, $\cos \varphi = 1$ 1150 VA, $\cos \varphi = 0.5$ 800 W LED Massima corrente di spunto commutabile Ip (20 ms) = 165 A Massima corrente di spunto commutabile Ip (200 µs) = 800 A
Tipo di contatto:	1x Contatto µ, a potenziale zero contatto NO con contatto anticipato al tungsteno
Ritardo spegnimento:	15 s - 30 min, Impulso
Soglia accensione:	10 - 2000 Lux

Informazioni sul prodotto

Set : PD3N-1C-NO-PF-DE + Griglia protezione BSK (Ø 200 x 90 mm) bianco

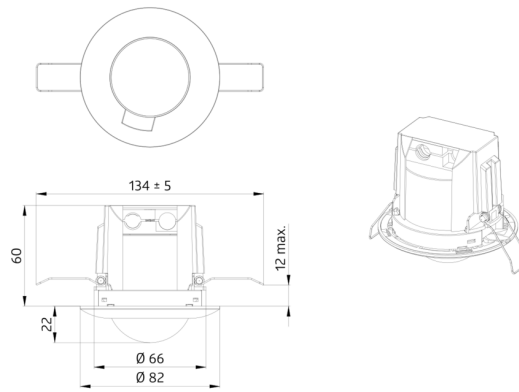
Rilevatore di movimento a soffitto telecomandabile a distanza

Un contatto di commutazione a potenziale zero

Commutazione zero crossing

Speciale sistema ottico per il rilevamento automatico dei movimenti più impercettibili

Ulteriori funzioni impostabili tramite telecomando opzionale



Articoli del set

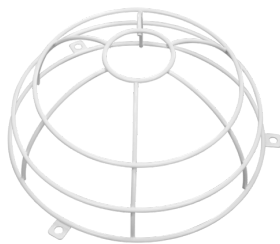
Per ottenere il set conforme alle specifiche tecniche, ordinare gli articoli elencati.



PD3N-1C-NO-PF-DE

Numero: 92576

Alimentazione: 110 - 240 V AC 50 / 60 Hz
Dimensioni: Ø 83 x 81 mm
Potenza assorbita: ca. 0.4 W



Griglia protezione BSK (Ø 200 x 90 mm)

Numero: 92199

Dimensioni: Ø 200 x 90 mm
Resistenza agli urti: IK09
Involucro: Cestello di protezione