

B.E.G.**LUXOMAT®**

PD3N-1C-DE Set 92196-92199-92991

Rilevatore di movimento PIR da 230 V con rilevamento a 360° e portata fino a Ø10m (78 m²), telecomandabile

Aree di applicazione

- corridoi/passaggi
- Scale
- Servizi igienici
- magazzini / locali tecnici

Dati dell'ordine

Designazione	Colore	Numero
PD3N-1C-DE	bianco	92196
Griglia protezione BSK (Ø 200 x 90 mm)	bianco	92199
Anello di finitura quadrato PD3N-DE	bianco	92991

Dati tecnici

Alimentazione:	110 - 240 V AC 50 / 60 Hz
Dimensioni:	Ø 200 x 90 mm (92199)
Potenza assorbita:	ca. 0.5 W
Area rilevamento:	orizzontale 360° (Montaggio a soffitto)
Raggio d'azione:	Massima Ø 10 m trasversale Massima Ø 6 m frontale Massima Ø 4 m presenza fissa
Area di rilevamento tangenziale:	78 m ² / 2.5 m Altezza di fissaggio
Altezza installazione consentita min./max./suggerita per la miglior performance:	2 m / 5 m / 2.5 m
Classe / Grado protezione:	IP23 / Classe II
Resistenza agli urti:	IK09 (92199)
Temperatura funzionamento:	-25 °C a +50 °C

Involucro:	Involucro in pregiato PC resistente ai raggi UV + Cestello di protezione (92199)
Colore di materiale:	bianco opaco, simile a RAL9010

Canale 1 (comando di luce)

Carico di contatto:	2300 W, $\cos \varphi = 1$ 1150 VA, $\cos \varphi = 0.5$ 800 W LED Massima corrente di spunto commutabile I _p (20 ms) = 165 A Massima corrente di spunto commutabile I _p (200 µs) = 800 A
Tipo di contatto:	1x Contatto µ, contatto NO con contatto anticipato al tungsteno
Ritardo spegnimento:	15 s - 30 min, Impulso
Soglia accensione:	10 - 2000 Lux

Informazioni sul prodotto

Set : PD3N-1C-DE + Griglia protezione BSK (Ø 200 x 90 mm) bianco + Anello di finitura quadrato PD3N-DE bianco opaco, simile a RAL9010

Rilevatore di movimento a soffitto telecomandabile a distanza

Un canale per l'attivazione delle luci

Commutazione zero crossing

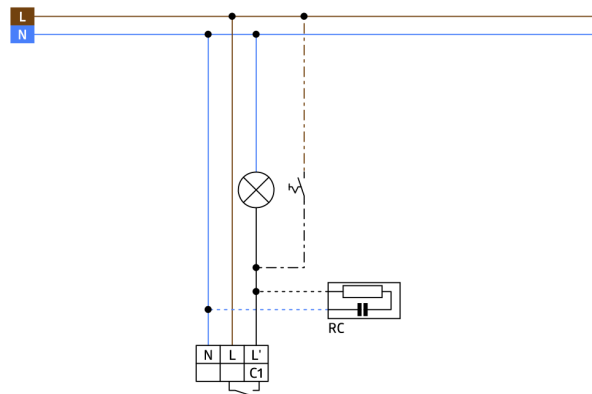
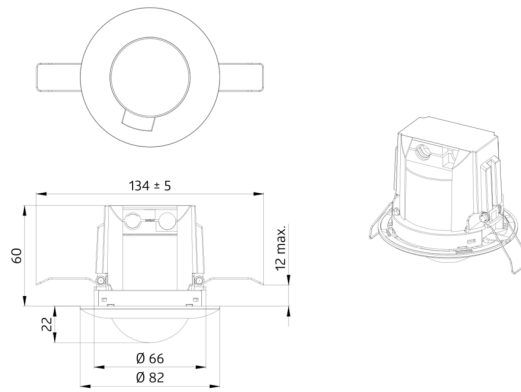
Speciale sistema ottico per il rilevamento automatico dei movimenti più impercettibili

Rilevamento ininterrotto tramite collegamento in parallelo di diversi rilevatori

Accensione e spegnimento manuale possibile tramite pulsante esterno

Ulteriori funzioni impostabili tramite telecomando opzionale

Impostazioni di fabbrica 10 min e 500 lux



Articoli del set

Per ottenere il set conforme alle specifiche tecniche, ordinare gli articoli elencati.



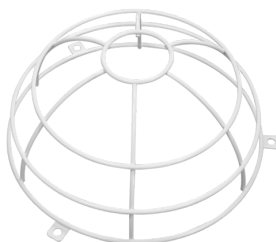
PD3N-1C-DE

Numero: 92196

Alimentazione: 110 - 240 V AC 50 / 60 Hz

Dimensioni: Ø 83 x 81 mm

Potenza assorbita: ca. 0.5 W



Griglia protezione BSK (Ø 200 x 90 mm)

Numero: 92199

Dimensioni: Ø 200 x 90 mm

Resistenza agli urti: IK09

Involucro: Cestello di protezione



Anello di finitura quadrato PD3N-DE

Numero: 92991

Dimensioni: 83 x 83 x 8 mm

Involucro: Involucro in pregiato PC resistente ai raggi UV

Colore di materiale: bianco opaco, simile a RAL9010