

B.E.G.**LUXOMAT®**

PD3N-1C-DE Micro

92184 EAN: 4007529921843

- Alimentazione: 110 - 240 V AC 50 / 60 Hz
- Dimensioni: Ø 83 x 81 mm
- Potenza assorbita: ca. 0.5 W

Aree di applicazione

- Servizi igienici
- magazzini / locali tecnici

Dati dell'ordine

Designazione	Colore	Numero
PD3N-1C-DE Micro	bianco	92184

Accessori

Designazione	Colore	Numero
Filtro antidisturbo RC	bianco	10880
Mini-Filtro antidisturbo RC		10882
BLE-IR-Adapter	nero	93067
IR-PD3N	-	92105
IR-PD-Mini	-	92159
Griglia protezione BSK (Ø 200 x 90 mm)	bianco	92199
Anello di finitura quadrato PD3N-DE	bianco	92991
Anello PD3N DE		93086
Palpebre di copertura PD2N/PD3N		37367

Dati tecnici

Alimentazione:	110 - 240 V AC 50 / 60 Hz
Dimensioni:	Ø 83 x 81 mm
Potenza assorbita:	ca. 0.5 W
Area rilevamento:	orizzontale 360° (Montaggio a soffitto) Massima Ø 10 m trasversale Massima Ø 6 m frontale Massima Ø 4 m presenza fissa
Raggio d'azione:	78 m ² / 2.5 m Altezza di fissaggio
Area di rilevamento tangenziale:	
Altezza installazione consentita min./max./suggerita per la miglior performance:	2 m / 5 m / 2.5 m
Classe / Grado protezione:	IP23 / Classe II
Resistenza agli urti:	IK04
Temperatura funzionamento:	-25 °C a +50 °C
Involucro:	Involucro in pregiato PC resistente ai raggi UV
Colore di materiale:	bianco opaco, simile a RAL9010

Canale 1 (comando di luce)

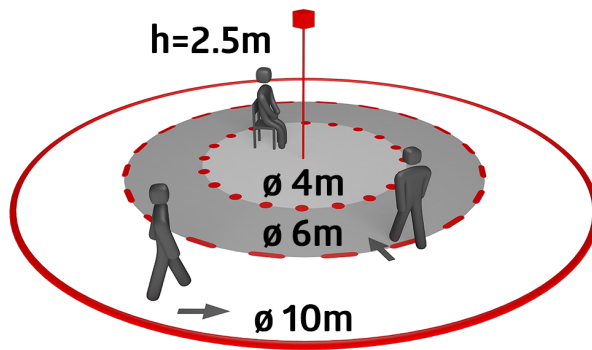
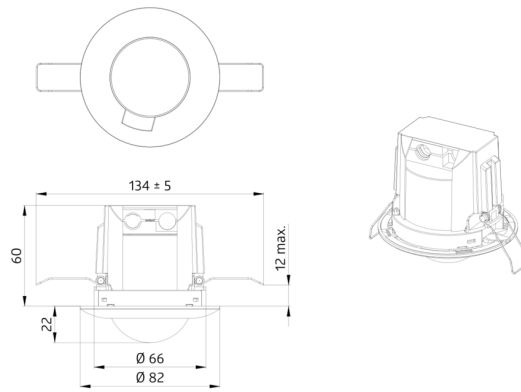
Carico di contatto:	2300 W, $\cos \varphi = 1$ 1150 VA, $\cos \varphi = 0.5$ 800 W LED Massima corrente di spunto commutabile I_p (20 ms) = 165 A Massima corrente di spunto commutabile I_p (200 μ s) = 800 A
Tipo di contatto:	1x Contatto μ , contatto NO con contatto anticipato al tungsteno
Ritardo spegnimento:	30 s - 30 min, Impulso
Soglia accensione:	10 - 2000 Lux

Informazioni sul prodotto

- Rilevatore di movimento a soffitto telecomandabile a distanza
- Un canale per l'attivazione delle luci
- Commutazione zero crossing
- Speciale sistema ottico per il rilevamento automatico dei movimenti più impercettibili
- Ulteriori funzioni impostabili tramite telecomando opzionale

Settori d'impiego:

Servizi igienici, magazzini / locali tecnici



Accessori



Filtro antidisturbo RC
Numero: 10880

Alimentazione: 230 V AC $\pm 10\%$
Dimensioni: 38 x 12 x 26 mm
Classe / Grado protezione: IP20 / Classe II



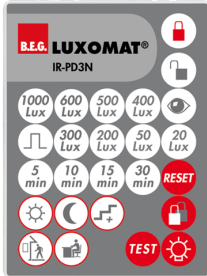
Mini-Filtro antidisturbo RC
Numero: 10882

Alimentazione: 230 V AC $\pm 10\%$
Dimensioni: 50 x 23 x 8 mm
Classe / Grado protezione: IP20 / Classe II



BLE-IR-Adapter
Numero: 93067

Dimensioni: 40 x 55 x 103 mm
Colore di materiale: nero
Frequenza: 2.4 GHz Banda ISM, GFSK
0.2 dBm + 5.3 dBi = 5.5 dBm



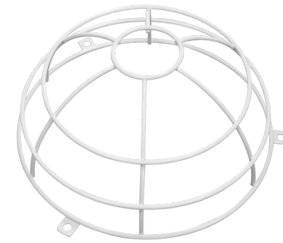
IR-PD3N
Numero: 92105

Batteria: 3.0 V Litio CR2032 (incluso)
Dimensioni: 80 x 60 x 8 mm
Colore di materiale: -



IR-PD-Mini
Numero: 92159

Batteria: 3.0 V Litio CR2032 (incluso)
Dimensioni: 57 x 35 x 7 mm
Colore di materiale: -



Griglia protezione BSK (Ø 200 x 90 mm)
Numero: 92199

Dimensioni: Ø 200 x 90 mm
Resistenza agli urti: IK09
Involucro: Cestello di protezione



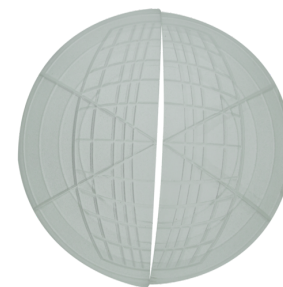
Anello di finitura quadrato PD3N-DE
Numero: 92991

Dimensioni: 83 x 83 x 8 mm
Involucro: Involucro in pregiato PC resistente ai raggi UV
Colore di materiale: bianco opaco, simile a RAL9010



Anello PD3N DE
Numero: 93086

Dimensioni: Ø 83 x 6 mm
Involucro: Involucro in pregiato PC resistente ai raggi UV
Colore di materiale: nero jet opaco, simile a RAL9005



Palpebre di copertura PD2N/PD3N
Numero: 37367

Involucro: ABS