

B.E.G.**LUXOMAT®**

PD3-1C-DE Set 92197-93085-92199

Rilevatore di movimento PIR da 230 V con rilevamento a 360° e portata fino a 10 m di diametro (78 m²)

Dati dell'ordine

Designazione	Colore	Numero
PD3-1C-DE	bianco	92197
Anello PD2/PD3 DE		93085
Griglia protezione BSK (Ø 200 x 90 mm)	bianco	92199

Dati tecnici

Alimentazione:	110 – 240 V AC 50 / 60 Hz
Dimensioni:	Ø 200 x 90 mm (92199)
Potenza assorbita:	< 0.3 W
Area rilevamento:	orizzontale 360° (Montaggio a soffitto)
Raggio d'azione:	Massima Ø 10 m trasversale Massima Ø 6 m frontale Massima Ø 4 m presenza fissa
Area di rilevamento tangenziale:	78 m ² / 2.5 m Altezza di fissaggio
Altezza installazione consentita min./max./suggerita per la miglior performance:	2 m / 5 m / 2.5 m
Classe / Grado protezione:	IP20 / Classe II
Temperatura funzionamento:	-25 °C a +50 °C

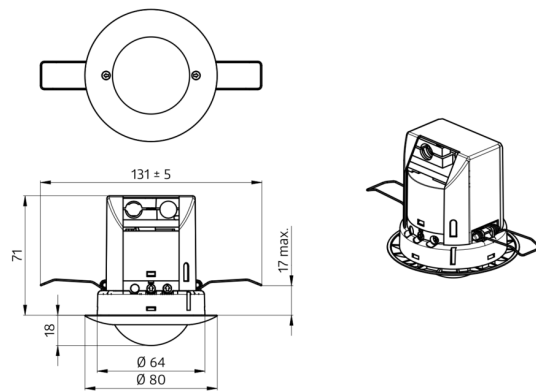
Involucro:	Involucro in pregiato PC resistente ai raggi UV + Cestello di protezione (92199)
Colore di materiale:	nero jet lucido, simile a RAL9005 (93085)

Canale 1 (comando di luce)

Carico di contatto:	2000 W, $\cos \varphi = 1$ 1000 VA, $\cos \varphi = 0.5$ 400 W LED, tempo minimo > 5 min Massima corrente di spunto commutabile I _p (20 ms) = 80 A
Tipo di contatto:	Contatto μ , contatto NO
Ritardo spegnimento:	30 s – 30 min, Impulso
Soglia accensione:	10 – 2000 Lux

Informazioni sul prodotto

Set : PD3-1C-DE + Anello PD2/PD3 DE nero jet lucido, simile a RAL9005 + Griglia protezione BSK (Ø 200 x 90 mm) bianco



Articoli del set

Per ottenere il set conforme alle specifiche tecniche, ordinare gli articoli elencati.



PD3-1C-DE

Numero: 92197

Alimentazione: 110 - 240 V AC 50 / 60 Hz

Dimensioni: Ø 85 x 79 mm

Potenza assorbita: < 0.3 W



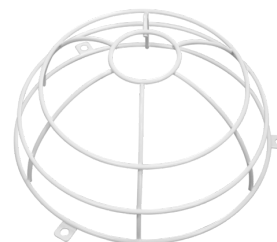
Anello PD2/PD3 DE

Numero: 93085

Dimensioni: Ø 84 x 9 mm

Involucro: Involucro in pregiato PC resistente ai raggi UV

Colore di materiale: nero jet lucido, simile a RAL9005



Griglia protezione BSK (Ø 200 x 90 mm)

Numero: 92199

Dimensioni: Ø 200 x 90 mm

Resistenza agli urti: IK09

Involucro: Cestello di protezione