

B.E.G.**LUXOMAT®**

PD3-1C-DE Set 92197-92199

Rilevatore di movimento PIR da 230 V con rilevamento a 360° e portata fino a 10 m di diametro (78 m²)

Dati dell'ordine

| Designazione | Colore | Numero |
|--|--------|--------|
| PD3-1C-DE | bianco | 92197 |
| Griglia protezione BSK (Ø 200 x 90 mm) | bianco | 92199 |

Dati tecnici

| | |
|---|---|
| Alimentazione: | 110 - 240 V AC 50 / 60 Hz |
| Dimensioni: | Ø 200 x 90 mm (92199) |
| Potenza assorbita: | < 0.3 W |
| Area rilevamento: | orizzontale 360° (Montaggio a soffitto) |
| Raggio d'azione: | Massima Ø 10 m trasversale Massima Ø 6 m frontale Massima Ø 4 m presenza fissa |
| Area di rilevamento tangenziale: | 78 m ² / 2.5 m Altezza di fissaggio |
| Altezza installazione consentita min./max./suggerita per la miglior performance: | 2 m / 5 m / 2.5 m |
| Classe / Grado protezione: | IP20 / Classe II |
| Temperatura funzionamento: | -25 °C a +50 °C |

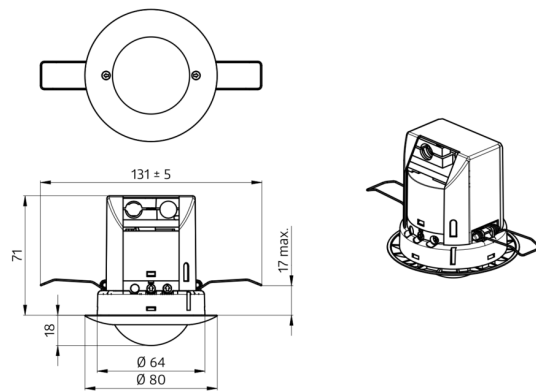
| | |
|----------------------|---|
| Involucro: | Involucro in pregiato PC resistente ai raggi UV + Cestello di protezione (92199) |
| Colore di materiale: | bianco opaco, simile a RAL9010 |

Canale 1 (comando di luce)

| | |
|----------------------|---|
| Carico di contatto: | 2000 W, $\cos \varphi = 1$ 1000 VA, $\cos \varphi = 0.5$ 400 W LED, tempo minimo > 5 min Massima corrente di spunto commutabile I _p (20 ms) = 80 A |
| Tipo di contatto: | Contatto μ , contatto NO |
| Ritardo spegnimento: | 30 s - 30 min, Impulso |
| Soglia accensione: | 10 - 2000 Lux |

Informazioni sul prodotto

Set : PD3-1C-DE + Griglia protezione BSK (Ø 200 x
90 mm) bianco



Articoli del set

Per ottenere il set conforme alle specifiche tecniche, ordinare gli articoli elencati.



PD3-1C-DE

Numero: 92197

Alimentazione: 110 - 240 V AC 50 / 60 Hz
Dimensioni: Ø 85 x 79 mm
Potenza assorbita: < 0.3 W



Griglia protezione BSK (Ø 200 x 90 mm)

Numero: 92199

Dimensioni: Ø 200 x 90 mm
Resistenza agli urti: IK09
Involucro: Cestello di protezione