

B.E.G.

LUXOMAT®



PD3-1C-AP Set 93091-92199

Rilevatore di movimento a soffitto

Un canale per l'attivazione delle luci

Commutazione zero crossing

Dati dell'ordine

Designazione

PD3-1C-AP

Griglia protezione BSK (Ø 200 x 90 mm)

Colore **Numero**

nero 93091

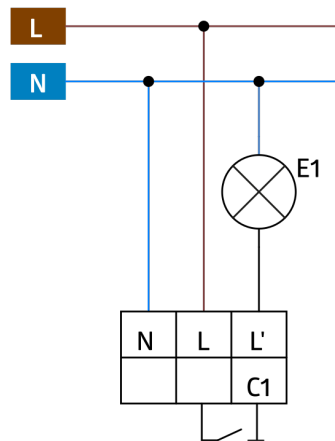
bianco 92199

Dati tecnici

Alimentazione:	110 - 240 V AC 50 / 60 Hz
Dimensioni:	Ø 200 x 90 mm (92199)
Potenza assorbita:	< 0.3 W
Area rilevamento:	orizzontale 360° (Montaggio a soffitto)
Raggio d'azione:	Massima Ø 10 m trasversale Massima Ø 6 m frontale Massima Ø 4 m presenza fissa
Area di rilevamento tangenziale:	78 m ² / 2.5 m Altezza di fissaggio
Altezza installazione consentita min./max./suggerita per la miglior performance:	2 m / 5 m / 2.5 m
Classe / Grado protezione:	IP44 / Classe II
Temperatura funzionamento:	-25 °C a +50 °C
Involucro:	Involucro in pregiato PC resistente ai raggi UV + Cestello di protezione (92199)
Colore di materiale:	nero opaco, simile a RAL9005
Canale 1 (comando di luce)	
Carico di contatto:	2000 W, cos φ = 1 1000 VA, cos φ = 0.5 400 W LED, tempo minimo > 5 min Massima corrente di spunto commutabile I _p (20 ms) = 80 A
Tipo di contatto:	Contatto μ, contatto NO
Ritardo spegnimento:	30 s - 30 min, Impulso
Soglia accensione:	10 - 2000 Lux

Informazioni sul prodotto

Set : PD3-1C-AP + Griglia protezione BSK (Ø 200 x 90 mm) bianco



Articoli del set

Per ottenere il set conforme alle specifiche tecniche, ordinare gli articoli elencati.



PD3-1C-AP

Numero: 93091

Alimentazione: 110 - 240 V AC 50 / 60 Hz
Dimensioni: Ø 106 x 53 mm
Potenza assorbita: < 0.3 W



Griglia protezione BSK (Ø 200 x 90 mm)

Numero: 92199

Dimensioni: Ø 200 x 90 mm
Resistenza agli urti: IK09
Involucro: Cestello di protezione