

**B.E.G.****LUXOMAT®**

## PD2N-S Set 93240-93782

- Alimentazione: 110 - 240 V AC 50 / 60 Hz
- Dimensioni: Ø 82 x 86 mm + Ø 110 x 65 mm (93782)
- Potenza assorbita: ca. 0.2 W

### Dati dell'ordine

Designazione	Colore	Numero
PD2N-S	bianco	93240
Base AP IP54 PD2N H	bianco traffico	93782

## Dati tecnici

Alimentazione:	110 - 240 V AC 50 / 60 Hz
Dimensioni:	<b>Ø 82 x 86 mm + Ø 110 x 65 mm (93782)</b>
Potenza assorbita:	ca. 0.2 W
Area rilevamento:	orizzontale 360° (Montaggio a soffitto) Massima Ø 10 m trasversale
Raggio d'azione:	Massima Ø 6 m frontale Massima Ø 4 m presenza fissa
Area di rilevamento tangenziale:	78 m <sup>2</sup> / 2.5 m Altezza di fissaggio
Altezza installazione consentita min./max./suggerita per la miglior performance:	2 m / 5 m / 2.5 m
Classe / Grado protezione:	<b>IP54 (93782)</b>
Resistenza agli urti:	IK05
Temperatura funzionamento:	-25 °C a +50 °C
Involucro:	Involucro in pregiato PC resistente ai raggi UV <b>bianco traffico, simile a RAL9016 (93782)</b>
Colore di materiale:	
Distanza di impulsi:	2 o 9 s

## Informazioni sul prodotto

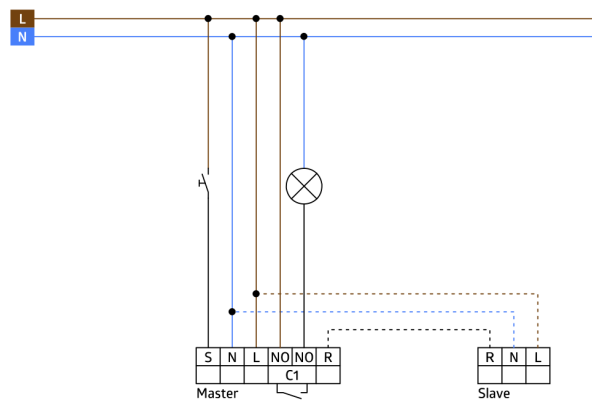
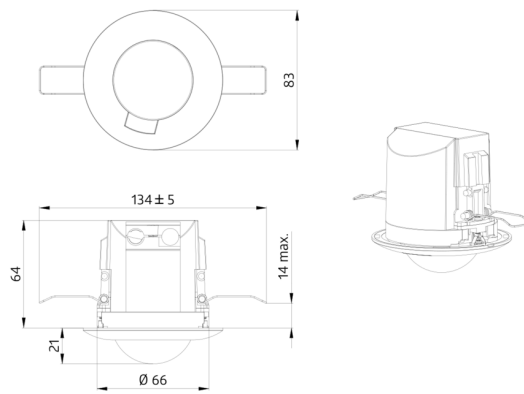
Set : PD2N-S + Base AP IP54 PD2N H bianco traffico,  
simile a RAL9016

Dispositivo Slave con area di rilevamento circolare

Per ampliamento dell'area di rilevamento di un apparecchio  
Dispositivo Master

Impulso di attivazione al dispositivo Master in caso di  
rilevamento di un movimento indipendente dalla  
luminosità dell'ambiente

Compatibile con tutti gli apparecchi Master, ad eccezione di:  
PD4-M-2C-DS-DE, apparecchi da 11-49 V, PD9-M-SDB, PD4-M-  
DAA4G, Indoor 140-L, PD2N-M-1C-LED



## Articoli del set

Per ottenere il set conforme alle specifiche tecniche, ordinare gli articoli elencati.



### PD2N-S

Numero: 93240

Alimentazione: 110 - 240 V AC 50 / 60 Hz  
Dimensioni: Ø 82 x 86 mm  
Potenza assorbita: ca. 0.2 W



### Base AP IP54 PD2N H

Numero: 93782

Dimensioni: Ø 110 x 65 mm  
Classe / Grado protezione: IP54  
Colore di materiale: bianco traffico, simile a RAL9016