

B.E.G.**LUXOMAT®**

PD2N-S Set 93240-93761-92199

Rilevatore di presenza PIR slave con rilevamento a 360° e portata fino a 10 m di diametro (78 m²)

Dati dell'ordine

Designazione	Colore	Numero
PD2N-S	bianco	93240
Anello PD2N UP	antracite	93761
Griglia protezione BSK (Ø 200 x 90 mm)	bianco	92199

Dati tecnici

Alimentazione:	110 - 240 V AC 50 / 60 Hz
Dimensioni:	Ø 200 x 90 mm (92199)
Potenza assorbita:	ca. 0.2 W
Area rilevamento:	orizzontale 360° (Montaggio a soffitto)
Raggio d'azione:	Massima Ø 10 m trasversale Massima Ø 6 m frontale Massima Ø 4 m presenza fissa
Area di rilevamento tangenziale:	78 m ² / 2.5 m Altezza di fissaggio
Altezza installazione consentita min./max./suggerita per la miglior performance:	2 m / 5 m / 2.5 m
Classe / Grado protezione:	IP20 / Classe II
Resistenza agli urti:	IK09 (92199)
Temperatura funzionamento:	-25 °C a +50 °C
Involucro:	Involucro in pregiato PC resistente ai raggi UV + Cestello di protezione (92199)
Colore di materiale:	antracite opaco, simile a RAL7016 (93761)
Distanza di impulsi:	2 o 9 s

Informazioni sul prodotto

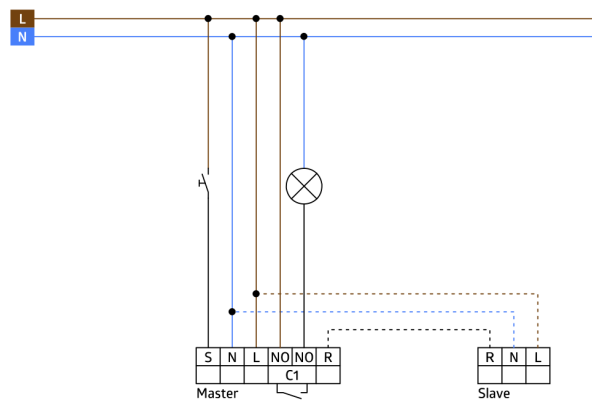
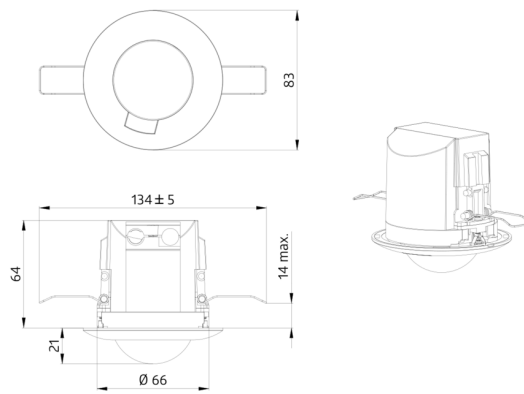
Set : PD2N-S + Anello PD2N UP antracite opaco,
simile a RAL7016 + Griglia protezione BSK (Ø 200 x
90 mm) bianco

Dispositivo Slave con area di rilevamento circolare

Per ampliamento dell'area di rilevamento di un apparecchio
Dispositivo Master

Impulso di attivazione al dispositivo Master in caso di
rilevamento di un movimento indipendente dalla
luminosità dell'ambiente

Compatibile con tutti gli apparecchi Master, ad eccezione di:
PD4-M-2C-DS-DE, apparecchi da 11-49 V, PD9-M-SDB, PD4-M-
DAA4G, Indoor 140-L, PD2N-M-1C-LED



Articoli del set

Per ottenere il set conforme alle specifiche tecniche, ordinare gli articoli elencati.



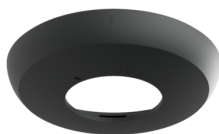
PD2N-S

Numero: 93240

Alimentazione: 110 - 240 V AC 50 / 60 Hz

Dimensioni: Ø 82 x 86 mm

Potenza assorbita: ca. 0.2 W



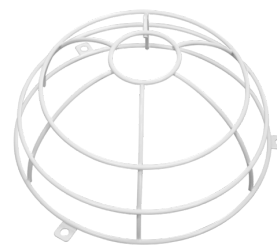
Anello PD2N UP

Numero: 93761

Dimensioni: Ø 106 x 20 mm

Resistenza agli urti: IK05

Involucro: Involucro in pregiato PC resistente ai raggi UV



Griglia protezione BSK (Ø 200 x 90 mm)

Numero: 92199

Dimensioni: Ø 200 x 90 mm

Resistenza agli urti: IK09

Involucro: Cestello di protezione