

B.E.G.**LUXOMAT®**

PD2N-M-DACO-PRO DALI-2 Set 93351-93782-92199

Rilevatore di presenza con controller applicativo DALI integrato per il controllo efficiente dell'illuminazione

Prodotto certificato DALI-2

Alimentatore DALI integrato e 4 ingressi per pulsanti

Aree di applicazione

- piccoli uffici
- Uffici open space

Dati dell'ordine

| Designazione | Colore | Numero |
|--|--------------------|--------|
| PD2N-M-DACO-PRO DALI-2 | bianco | 93351 |
| Base AP IP54 PD2N H | bianco traffico | 93782 |
| Griglia protezione BSK (Ø 200 x 90 mm) | bianco | 92199 |

Dati tecnici

| | |
|---|---|
| Alimentazione: | 230 V AC \pm 10% 50 Hz |
| Dimensioni: | Ø 200 x 90 mm (92199) |
| Potenza assorbita: | ca. 2 W |
| Dispositivo slave: | fino a 8 |
| Area rilevamento: | orizzontale 360° (Montaggio a soffitto) Massima Ø 10 m trasversale Massima Ø 6 m frontale Massima Ø 4 m presenza fissa |
| Raggio d'azione: | 78 m ² / 2.5 m Altezza di fissaggio |
| Area di rilevamento tangenziale: | |
| Altezza installazione consentita min./max./suggerita per la miglior performance: | 2 m / 5 m / 2.5 m |
| Classe / Grado protezione: | IP54 (93782) |
| Resistenza agli urti: | IK09 (92199) |
| Temperatura funzionamento: | -25 °C a +50 °C |
| Involucro: | Involucro in pregiato PC resistente ai raggi UV + Cestello di protezione (92199) bianco traffico, simile a RAL9016 (93782) |
| Colore di materiale: | |
| Canale 1 (comando di luce) | |
| Uscita DALI: | 100 mA (garantito), 120 mA (Massima), Meccanismo di arresto |
| Dispositivi operativi supportati: | DT5, DT6, DT7, DT8-Tc (HCL possibile solo con DT8-Tc, 2700 - 6500 K) |
| Dispositivi di controllo supportati: | B.E.G. BMS (rilevatore di movimento, emissione della luce) |
| Ritardo spegnimento: | 1 min - 150 min |
| Luce orientamento: | 5 - 100 % / OFF / 1 min - 255 min / ∞ |
| Nivel de luminosidad deseado: | 10 - 2500 Lux |

Informazioni sul prodotto

Set : PD2N-M-DACO-PRO DALI-2 + Base AP IP54
PD2N H bianco traffico, simile a RAL9016 + Griglia
protezione BSK (Ø 200 x 90 mm) bianco

Rilevatore di presenza con controller applicativo DALI
integrato per il controllo efficiente dell'illuminazione

Prodotto certificato DALI-2

Alimentatore DALI integrato e 4 ingressi per pulsanti

Modalità di comunicazione configurabile "Broadcast" (1 zona
luce, senza indirizzamento) o "Multicast" (più zone luce,
HVAC, con indirizzamento)

È possibile creare fino a 8 gruppi di luci, con un massimo di 4
profili e 2 scene per ciascun gruppo

Accensione, spegnimento e dimmerazione manuale tramite
comuni pulsanti NA

Facile e veloce indirizzamento e messa in servizio tramite
Smartphone/tablet con App gratuita (Android, iOS) - Bluetooth
necessita

Espandibile con un massimo di 8 multisensori B.E.G. BMS

Supporto dei pulsanti DALI-2

Modalità impostabili: Semi-automatico, automatico, solo
controllo della luce solo presenza

Dinamica di regolazione regolabile (valori minimi e massimi)

Aggiornamento firmware Over-the-Air (OTA): il firmware
può essere aggiornato in modalità wireless e comodamente
da remoto

Velocità e ritardo della regolazione impostabili

Misurazione della luce tramite sensore luce interno ed esterno

La potenza di uscita DALI può essere incrementata con gli
accessori

Uscita di regolazione luce o commutazione

Valore di accensione regolabile

Ultimo valore - funzione di memoria per il valore di accensione

Valore impostato di luminosità e fattore di riflessione
regolabili

Indicazione del valore attuale del sensore di luce nel B.E.G.
One App

Autoverifica e visualizzazione degli errori del dispositivo nella
B.E.G. One App

LEDs interni attivabili o disattivabili

Codice PIN

Misurazione mista della luce:

Misurazione mista della luce

Funzione corridoio - Disattiva la possibilità di spegnere la luce tramite il pulsante

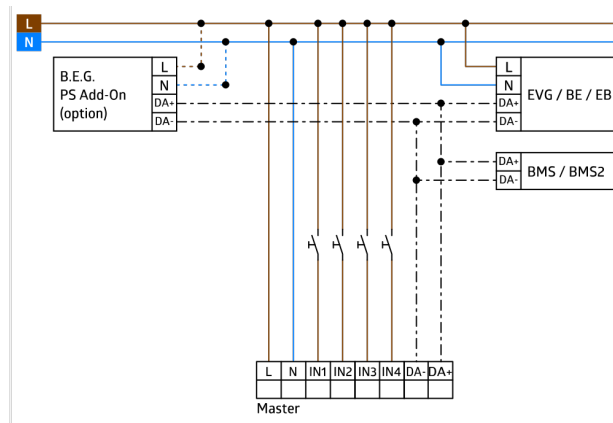
Funzione divisorio: per poter reagire alle modifiche della geometria degli ambienti, con un rilevatore B.E.G. BMS è possibile adattare in modo flessibile i gruppi di illuminazione di due ambienti

Il numero di indirizzi DALI può essere impostato tramite App B.E.G. La linea DALI può essere impostata in modo rapido e affidabile

Impostazione di fabbrica Tempo di Ritardo 10 min e valore Crepuscolare di 500 lux

Incluse Clips per fissaggio in controsoffitto e calotta di protezione della morsettiera

Base per installazione a plafone (opzionale)



Articoli del set

Per ottenere il set conforme alle specifiche tecniche, ordinare gli articoli elencati.



PD2N-M-DACO-PRO DALI-2

Numero: 93351

Alimentazione: 230 V AC \pm 10% 50

Hz

Dimensioni: \varnothing 84 x 85 mm

Potenza assorbita: ca. 2 W



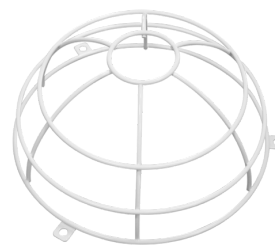
Base AP IP54 PD2N H

Numero: 93782

Dimensioni: \varnothing 110 x 65 mm

Classe / Grado protezione: IP54

Colore di materiale: bianco traffico,
simile a RAL9016



Griglia protezione BSK (\varnothing 200 x 90 mm)

Numero: 92199

Dimensioni: \varnothing 200 x 90 mm

Resistenza agli urti: IK09

Involucro: Cestello di protezione