

**B.E.G.****LUXOMAT®**

## PD2N-M-DACO-PRO DALI-2 Set 93351-93761-92199

Rilevatore di presenza con controller applicativo DALI integrato per il controllo efficiente dell'illuminazione

Prodotto certificato DALI-2

Alimentatore DALI integrato e 4 ingressi per pulsanti

### Aree di applicazione

- piccoli uffici
- Uffici open space

### Dati dell'ordine

Designazione	Colore	Numero
PD2N-M-DACO-PRO DALI-2	bianco	93351
Anello PD2N UP	antracite	93761
Griglia protezione BSK (Ø 200 x 90 mm)	bianco	92199

## Dati tecnici

Alimentazione:	230 V AC $\pm 10\%$ 50 Hz
Dimensioni:	<b>Ø 200 x 90 mm (92199)</b>
Potenza assorbita:	ca. 2 W
Dispositivo slave:	fino a 8
Area rilevamento:	orizzontale 360° (Montaggio a soffitto) Massima Ø 10 m trasversale
Raggio d'azione:	Massima Ø 6 m frontale Massima Ø 4 m presenza fissa
Area di rilevamento tangenziale:	78 m <sup>2</sup> / 2.5 m Altezza di fissaggio
Altezza installazione consentita min./max./suggerita per la miglior performance:	2 m / 5 m / 2.5 m
Classe / Grado protezione:	IP20 / Classe II
Resistenza agli urti:	<b>IK09 (92199)</b>
Temperatura funzionamento:	-25 °C a +50 °C
Involucro:	<b>Involucro in pregiato PC resistente ai raggi UV + Cestello di protezione (92199) antracite opaco, simile a RAL7016 (93761)</b>
Colore di materiale:	
<b>Canale 1 (comando di luce)</b>	
Uscita DALI:	100 mA (garantito), 120 mA (Massima), Meccanismo di arresto
Dispositivi operativi supportati:	DT5, DT6, DT7, DT8-Tc (HCL possibile solo con DT8-Tc, 2700 - 6500 K)
Dispositivi di controllo supportati:	B.E.G. BMS (rilevatore di movimento, emissione della luce)
Ritardo spegnimento:	1 min - 150 min
Luce orientamento:	5 - 100 % / OFF / 1 min - 255 min / $\infty$
Nivel de luminosidad deseado:	10 - 2500 Lux

## Informazioni sul prodotto

Set : PD2N-M-DACO-PRO DALI-2 + Anello PD2N UP antracite opaco, simile a RAL7016 + Griglia protezione BSK (Ø 200 x 90 mm) bianco

Rilevatore di presenza con controller applicativo DALI integrato per il controllo efficiente dell'illuminazione

Prodotto certificato DALI-2

Alimentatore DALI integrato e 4 ingressi per pulsanti

Modalità di comunicazione configurabile "Broadcast" (1 zona luce, senza indirizzamento) o "Multicast" (più zone luce, HVAC, con indirizzamento)

È possibile creare fino a 8 gruppi di luci, con un massimo di 4 profili e 2 scene per ciascun gruppo

Accensione, spegnimento e dimmerazione manuale tramite comuni pulsanti NA

Facile e veloce indirizzamento e messa in servizio tramite Smartphone/tablet con App gratuita (Android, iOS) - Bluetooth necessaria

Espandibile con un massimo di 8 multisensori B.E.G. BMS

Supporto dei pulsanti DALI-2

Modalità impostabili: Semi-automatico, automatico, solo controllo della luce solo presenza

Dinamica di regolazione regolabile (valori minimi e massimi)

**Aggiornamento firmware Over-the-Air (OTA):** il firmware può essere aggiornato in modalità wireless e comodamente da remoto

Velocità e ritardo della regolazione impostabili

Misurazione della luce tramite sensore luce interno ed esterno

La potenza di uscita DALI può essere incrementata con gli accessori

Uscita di regolazione luce o commutazione

Valore di accensione regolabile

Ultimo valore - funzione di memoria per il valore di accensione

Valore impostato di luminosità e fattore di riflessione regolabili

Indicazione del valore attuale del sensore di luce nel B.E.G. One App

Autoverifica e visualizzazione degli errori del dispositivo nella B.E.G. One App

LEDs interni attivabili o disattivabili

Codice PIN

Misurazione mista della luce:

Misurazione mista della luce

Funzione corridoio - Disattiva la possibilità di spegnere la luce tramite il pulsante

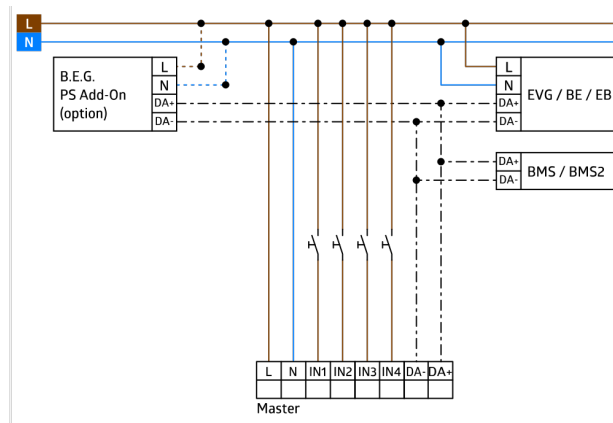
**Funzione divisorio:** per poter reagire alle modifiche della geometria degli ambienti, con un rilevatore B.E.G. BMS è possibile adattare in modo flessibile i gruppi di illuminazione di due ambienti

Il numero di indirizzi DALI può essere impostato tramite App B.E.G. La linea DALI può essere impostata in modo rapido e affidabile

Impostazione di fabbrica Tempo di Ritardo 10 min e valore Crepuscolare di 500 lux

Incluse Clips per fissaggio in controsoffitto e calotta di protezione della morsettiera

Base per installazione a plafone (opzionale)



## Articoli del set

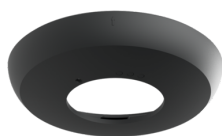
Per ottenere il set conforme alle specifiche tecniche, ordinare gli articoli elencati.



### **PD2N-M-DACO-PRO DALI-2**

Numero: 93351

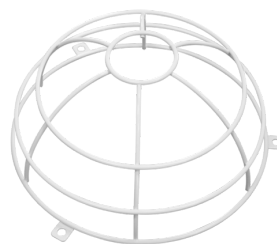
Alimentazione: 230 V AC  $\pm$ 10% 50 Hz  
Dimensioni:  $\varnothing$  84 x 85 mm  
Potenza assorbita: ca. 2 W



### **Anello PD2N UP**

Numero: 93761

Dimensioni:  $\varnothing$  106 x 20 mm  
Resistenza agli urti: IK05  
Involucro: Involucro in pregiato PC resistente ai raggi UV



### **Griglia protezione BSK ( $\varnothing$ 200 x 90 mm)**

Numero: 92199

Dimensioni:  $\varnothing$  200 x 90 mm  
Resistenza agli urti: IK09  
Involucro: Cestello di protezione