

B.E.G.**LUXOMAT®**

PD2N-M-DACO-PRO DALI-2

93351 EAN: 4007529933518

Rilevatore di presenza con controller applicativo DALI integrato per il controllo efficiente dell'illuminazione

Prodotto certificato DALI-2

Alimentatore DALI integrato e 4 ingressi per pulsanti

Aree di applicazione

- piccoli uffici
- Uffici open space

Dati dell'ordine

Designazione	Colore	Numero
PD2N-M-DACO-PRO DALI-2	bianco	93351

Accessori

Designazione	Colore	Numero
BLE-IR-Adapter	nero	93067
IR-Adapter per Smartphone	nero	92726
IR-PD-DALI	-	92094
IR-PD-DALI-LD	-	92652
IR-PD-DALI-E	-	92122
IR-PD-DALI-Mini	-	92112
Base AP IP54 PD2N H	bianco	93454
Base AP IP54 PD2N H	nero	93783
Base AP IP54 PD2N H	bianco traffico	93782
Base AP IP54 PD2N H	antracite	93781
Anello PD2N DE	nero	93773
Anello PD2N DE	bianco traffico	93772
Anello PD2N DE	antracite	93771
Anello PD2N UP	nero	93763
Anello PD2N UP	bianco traffico	93762

Anello PD2N UP	antracite	93761
Anello PD2N UP	bianco	93760
Griglia protezione BSK (Ø 200 x 90 mm)	bianco	92199
Staffa per parete PD2N/4N Typ A	bianco traffico	93702
Staffa per parete PD2N/4N Typ A	antracite	93701
Staffa per parete PD2N/4N Typ A	bianco	93700
Staffa per parete PD2N/4N Typ A	nero	93703
Staffa per parete PD2N/4N Typ A	bianco	93164
Palpebre di copertura PD2N/PD3N		37367
Set di montaggio del pendolo PD2/3/4 AP	bianco	93179
Anello adattatore PD2N UP		93089

Dati tecnici

Alimentazione:	230 V AC \pm 10% 50 Hz
Dimensioni:	Ø 84 x 85 mm
Potenza assorbita:	ca. 2 W
Dispositivo slave:	fino a 8
Area rilevamento:	orizzontale 360° (Montaggio a soffitto) Massima Ø 10 m trasversale
Raggio d'azione:	Massima Ø 6 m frontale Massima Ø 4 m presenza fissa
Area di rilevamento tangenziale:	78 m ² / 2.5 m Altezza di fissaggio
Altezza installazione consentita min./max./suggerita per la miglior performance:	2 m / 5 m / 2.5 m
Classe / Grado protezione:	IP20 / Classe II
Resistenza agli urti:	IK05
Temperatura funzionamento:	-25 °C a +50 °C
Involucro:	Involucro in pregiato PC resistente ai raggi UV
Colore di materiale:	bianco opaco, simile a RAL9010

Canale 1 (comando di luce)

Uscita DALI:	100 mA (garantito), 120 mA (Massima), Meccanismo di arresto
Dispositivi operativi supportati:	DT5, DT6, DT7, DT8-Tc (HCL possibile solo con DT8-Tc, 2700 - 6500 K)
Dispositivi di controllo supportati:	B.E.G. BMS (rilevatore di movimento, emissione della luce)
Ritardo spegnimento:	1 min - 150 min
Luce orientamento:	5 - 100 % / OFF / 1 min - 255 min / ∞
Nivel de luminosidad deseado:	10 - 2500 Lux
Misurazione mista della luce:	Misurazione mista della luce

Informazioni sul prodotto

Rilevatore di presenza con controller applicativo DALI integrato per il controllo efficiente dell'illuminazione

Prodotto certificato DALI-2

Alimentatore DALI integrato e 4 ingressi per pulsanti

Modalità di comunicazione configurabile "Broadcast" (1 zona luce, senza indirizzamento) o "Multicast" (più zone luce, HVAC, con indirizzamento)

È possibile creare fino a 8 gruppi di luci, con un massimo di 4 profili e 2 scene per ciascun gruppo

Accensione, spegnimento e dimmerazione manuale tramite comuni pulsanti NA

Facile e veloce indirizzamento e messa in servizio tramite Smartphone/tablet con App gratuita (Android, iOS) - Bluetooth necessita

Espandibile con un massimo di 8 multisensori B.E.G. BMS

Supporto dei pulsanti DALI-2

Modalità impostabili: Semi-automatico, automatico, solo controllo della luce solo presenza

Dinamica di regolazione regolabile (valori minimi e massimi)

Aggiornamento firmware Over-the-Air (OTA): il firmware può essere aggiornato in modalità wireless e comodamente da remoto

Velocità e ritardo della regolazione impostabili

Misurazione della luce tramite sensore luce interno ed esterno

La potenza di uscita DALI può essere incrementata con gli accessori

Uscita di regolazione luce o commutazione

Valore di accensione regolabile

Ultimo valore - funzione di memoria per il valore di accensione

Valore impostato di luminosità e fattore di riflessione regolabili

Indicazione del valore attuale del sensore di luce nel B.E.G. One App

Autoverifica e visualizzazione degli errori del dispositivo nella B.E.G. One App

LEDs interni attivabili o disattivabili

Codice PIN

Funzione corridoio - Disattiva la possibilità di spegnere la luce tramite il pulsante

Funzione divisorio: per poter reagire alle modifiche della

geometria degli ambienti, con un rilevatore B.E.G. BMS è possibile adattare in modo flessibile i gruppi di illuminazione di due ambienti

Il numero di indirizzi DALI può essere impostato tramite App B.E.G. La linea DALI può essere impostata in modo rapido e affidabile

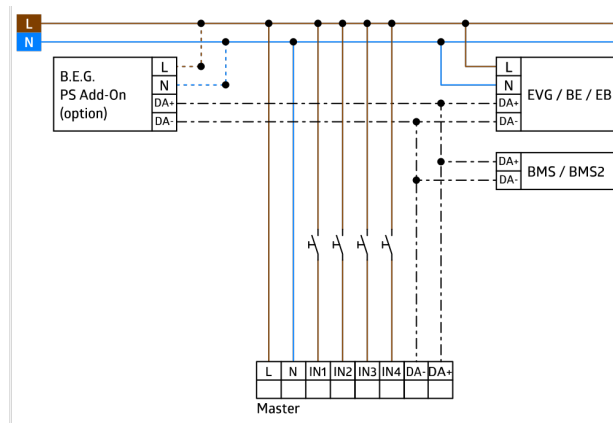
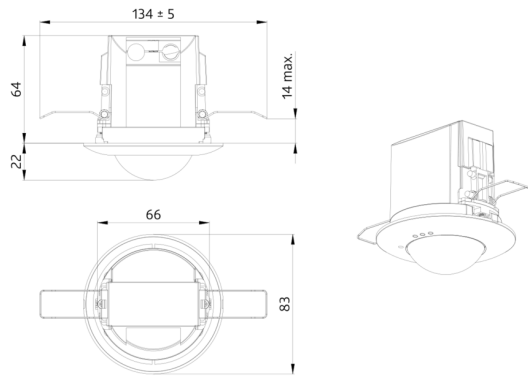
Impostazione di fabbrica Tempo di Ritardo 10 min e valore Crepuscolare di 500 lux

Incluse Clips per fissaggio in controsoffitto e calotta di protezione della morsettiera

Base per installazione a plafone (opzionale)

Settori d'impiego:

piccoli uffici, Uffici open space



Accessori



BLE-IR-Adapter

Numero: 93067

Dimensioni: 40 x 55 x 103 mm
Colore di materiale: nero
Frequenza: 2.4 GHz Banda ISM, GFSK
0.2 dBm + 5.3 dBi = 5.5 dBm



IR-Adapter per Smartphone

Numero: 92726

Dimensioni: 47 x 19 x 10 mm
Classe / Grado protezione: IP20
Temperatura funzionamento: -20 °C a +40 °C



IR-PD-DALI

Numero: 92094

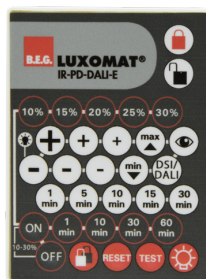
Batteria: 3.0 V Llitio CR2032 (incluso)
Dimensioni: 80 x 60 x 8 mm
Colore di materiale: -



IR-PD-DALI-LD

Numero: 92652

Batteria: 3 x 1.5 V Micro AAA (non incluso)
Dimensioni: 83 x 53 x 17 mm
Colore di materiale: -



IR-PD-DALI-E

Numero: 92122

Batteria: 3.0 V Llitio CR2032 (incluso)
Dimensioni: 80 x 60 x 8 mm
Colore di materiale: -



IR-PD-DALI-Mini

Numero: 92112

Batteria: 3.0 V Llitio CR2032 (incluso)
Dimensioni: 57 x 35 x 7 mm
Colore di materiale: -



Base AP IP54 PD2N H

Numero: 93454

Dimensioni: Ø 110 x 65 mm
Classe / Grado protezione: IP54
Colore di materiale: bianco, simile a RAL9010



Base AP IP54 PD2N H

Numero: 93783

Dimensioni: Ø 110 x 65 mm
Classe / Grado protezione: IP54
Colore di materiale: nero, simile a RAL9005



Base AP IP54 PD2N H

Numero: 93782

Dimensioni: Ø 110 x 65 mm
Classe / Grado protezione: IP54
Colore di materiale: bianco traffico, simile a RAL9016



Base AP IP54 PD2N H
Numero: 93781

Dimensioni: Ø 110 x 65 mm
Classe / Grado protezione: IP54
Colore di materiale: antracite, simile a RAL7016



Anello PD2N DE
Numero: 93773

Dimensioni: Ø 82 x 13 mm
Resistenza agli urti: IK05
Involucro: Involucro in pregiato PC resistente ai raggi UV



Anello PD2N DE
Numero: 93772

Dimensioni: Ø 82 x 13 mm
Resistenza agli urti: IK05
Involucro: Involucro in pregiato PC resistente ai raggi UV



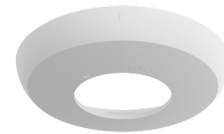
Anello PD2N DE
Numero: 93771

Dimensioni: Ø 82 x 13 mm
Resistenza agli urti: IK05
Involucro: Involucro in pregiato PC resistente ai raggi UV



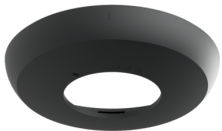
Anello PD2N UP
Numero: 93763

Dimensioni: Ø 106 x 20 mm
Resistenza agli urti: IK05
Involucro: Involucro in pregiato PC resistente ai raggi UV



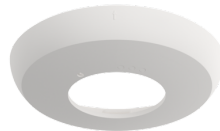
Anello PD2N UP
Numero: 93762

Dimensioni: Ø 106 x 20 mm
Resistenza agli urti: IK05
Involucro: Involucro in pregiato PC resistente ai raggi UV



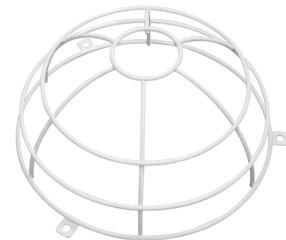
Anello PD2N UP
Numero: 93761

Dimensioni: Ø 106 x 20 mm
Resistenza agli urti: IK05
Involucro: Involucro in pregiato PC resistente ai raggi UV



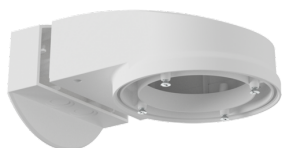
Anello PD2N UP
Numero: 93760

Dimensioni: Ø 106 x 20 mm
Resistenza agli urti: IK05
Involucro: Involucro in pregiato PC resistente ai raggi UV



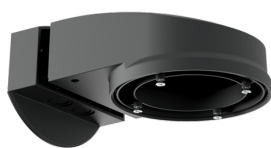
Griglia protezione BSK (Ø 200 x 90 mm)
Numero: 92199

Dimensioni: Ø 200 x 90 mm
Resistenza agli urti: IK09
Involucro: Cestello di protezione

**Staffa per parete PD2N/4N Typ A**

Numero: 93702

Dimensioni: 133 x 106 x 66 mm
Classe / Grado protezione: IP54 / Classe II
Involucro: Involucro in pregiato PC resistente ai raggi UV

**Staffa per parete PD2N/4N Typ A**

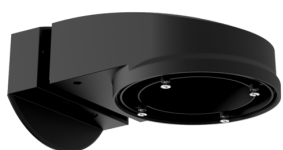
Numero: 93701

Dimensioni: 133 x 106 x 66 mm
Classe / Grado protezione: IP54 / Classe II
Involucro: Involucro in pregiato PC resistente ai raggi UV

**Staffa per parete PD2N/4N Typ A**

Numero: 93700

Dimensioni: 133 x 106 x 66 mm
Classe / Grado protezione: IP54 / Classe II
Involucro: Involucro in pregiato PC resistente ai raggi UV

**Staffa per parete PD2N/4N Typ A**

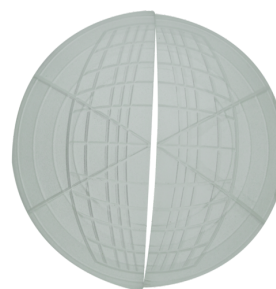
Numero: 93703

Dimensioni: 133 x 106 x 66 mm
Classe / Grado protezione: IP54 / Classe II
Involucro: Involucro in pregiato PC resistente ai raggi UV

**Staffa per parete PD2N/4N Typ A**

Numero: 93164

Dimensioni: 133 x 106 x 66 mm
Classe / Grado protezione: IP54 / Involucro: Involucro in pregiato PC resistente ai raggi UV

**Palpebre di copertura PD2N/PD3N**

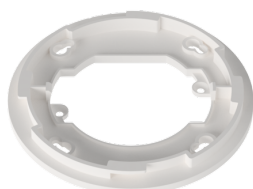
Numero: 37367

Involucro: ABS

**Set di montaggio del pendolo****PD2/3/4 AP**

Numero: 93179

Dimensioni: 1 : Ø 113 x 79 mm, 2 : Ø 113 x 34 mm
Involucro: Involucro in pregiato PC resistente ai raggi UV
Colore di materiale: bianco, simile a RAL9010

**Anello adattatore PD2N UP**

Numero: 93089

Dimensioni: Ø 101 x 10 mm
Involucro: Involucro in pregiato PC resistente ai raggi UV
Colore di materiale: bianco opaco, simile a RAL9010