

B.E.G.**LUXOMAT®**

PD2N-M-DACO-DUO DALI-2

93453 EAN: 4007529934539

Rilevatore di presenza DALI-2 PIR con controller di applicazione DALI integrato, rilevamento a 360° e portata fino a Ø10 m (78 m²), 2 canali DALI

Aree di applicazione

- piccoli uffici
- Uffici open space

Dati dell'ordine

Designazione	Colore	Numero
PD2N-M-DACO-DUO DALI-2	bianco	93453

Accessori

Designazione	Colore	Numero
BLE-IR-Adapter	nero	93067
IR-Adapter per Smartphone	nero	92726
IR-PD-DALI	-	92094
IR-PD-DALI-LD	-	92652
IR-PD-DALI-E	-	92122
IR-PD-DALI-Mini	-	92112
Base AP IP54 PD2N H	bianco	93454
Base AP IP54 PD2N H	nero	93783
Base AP IP54 PD2N H	bianco traffico	93782
Base AP IP54 PD2N H	antracite	93781
Anello PD2N DE	nero	93773
Anello PD2N DE	bianco traffico	93772
Anello PD2N DE	antracite	93771
Griglia protezione BSK (Ø 200 x 90 mm)	bianco	92199

Staffa per parete PD2N/4N Typ A	bianco traffico	93702
Staffa per parete PD2N/4N Typ A	antracite	93701
Staffa per parete PD2N/4N Typ A	bianco	93700
Staffa per parete PD2N/4N Typ A	nero	93703
Staffa per parete PD2N/4N Typ A	bianco	93164
Palpebre di copertura PD2N/PD3N		37367

Dati tecnici

Alimentazione:	230 V AC \pm 10% 50 Hz
Dimensioni:	Ø 84 x 85 mm
Potenza assorbita:	ca. 3 W
Dispositivo slave:	fino a 4
Area rilevamento:	orizzontale 360° (Montaggio a soffitto) Massima Ø 10 m trasversale Massima Ø 6 m frontale Massima Ø 4 m presenza fissa
Raggio d'azione:	78 m ² / 2.5 m Altezza di fissaggio
Area di rilevamento tangenziale:	
Altezza installazione consentita min./max./suggerita per la miglior performance:	2 m / 5 m / 2.5 m
Classe / Grado protezione:	IP20 / Classe II
Resistenza agli urti:	IK05
Temperatura funzionamento:	-25 °C a +50 °C
Involucro:	Involucro in pregiato PC resistente ai raggi UV
Colore di materiale:	bianco opaco, simile a RAL9010

Canale 1 e Canale 2 (comando di luce)

Uscita DALI:	40 mA (garantito), 60 mA (Massima), Meccanismo di arresto
Dispositivi operativi supportati:	DT0, DT5, DT6, DT7
Dispositivi di controllo supportati:	- (Singolo Master)
Ritardo spegnimento:	1 min - 150 min 10 - 30 % / OFF /
Luce orientamento:	5 min - 60 min / ∞
Nivel de luminosidad deseado:	10 - 2500 Lux
Misurazione mista della luce:	Misurazione mista della luce

Informazioni sul prodotto

Rilevatore di presenza con controller applicativo DALI integrato per il controllo efficiente dell'illuminazione

2 Canali

Prodotto certificato DALI-2

Alimentatore DALI integrato

Interfaccia DALI per il controllo di ECG digitali dimmerabili in modalità broadcast

Accensione, spegnimento e dimmerazione manuale tramite comuni pulsanti NA

La comunicazione IR bidirezionale consente una rapida integrazione nella funzione di gestione del progetto del B.E.G. One App

La gamma completa delle funzioni può essere attivata solo utilizzando l'adattatore BLE-IR e uno Smartphone o Tablet compatibile (Android, iOS).

Modalità impostabili: Semi-automatico, automatico, solo controllo della luce solo presenza

Dinamica di regolazione regolabile (valori minimi e massimi)

Velocità e ritardo della regolazione impostabili

Versione Master singolo, non collegabile in rete

Estensione area di rilevamento tramite versioni dispositivo slave

Misurazione della luce tramite sensore luce interno ed esterno

La potenza di uscita DALI può essere incrementata con gli accessori

Uscita di regolazione luce o commutazione

Valore di accensione regolabile

Ultimo valore - funzione di memoria per il valore di accensione

Valore impostato di luminosità e fattore di riflessione regolabili

Indicazione del valore attuale del sensore di luce nel B.E.G. One App

Autoverifica e visualizzazione degli errori del dispositivo nella B.E.G. One App

LEDs interni attivabili o disattivabili

Codice PIN

Funzione corridoio - Disattiva la possibilità di spegnere la luce tramite il pulsante

Il numero di indirizzi DALI può essere impostato tramite App B.E.G. La linea DALI può essere impostata in modo rapido e

affidabile

Il software è compatibile con i modelli precedenti (tranne le funzioni DSI, doppio lucchetto e funzione corridoio)

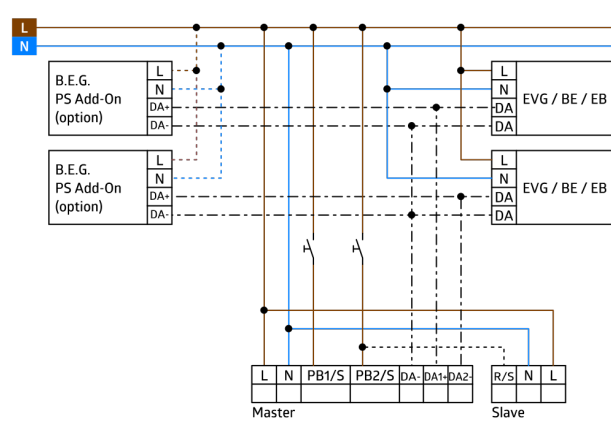
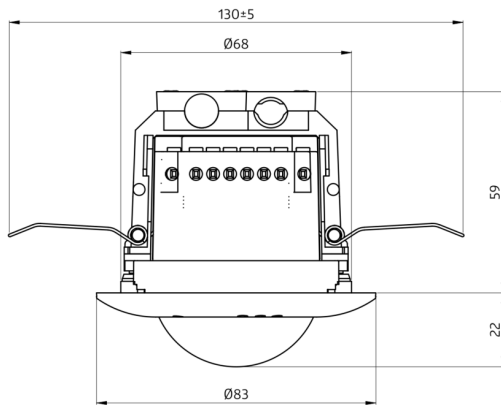
Impostazione di fabbrica Tempo di Ritardo 10 min e valore Crepuscolare di 500 lux

Incluse Clips per fissaggio in controsoffitto e calotta di protezione della morsetteria

Base per installazione a plafone (opzionale)

Settori d'impiego:

piccoli uffici, Uffici open space



Accessori



BLE-IR-Adapter
Numero: 93067

Dimensioni: 40 x 55 x 103 mm
Colore di materiale: nero
Frequenza: 2.4 GHz Banda ISM, GFSK
0.2 dBm + 5.3 dBi = 5.5 dBm



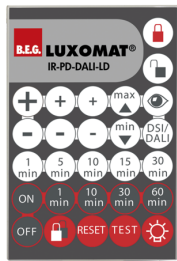
IR-Adapter per Smartphone
Numero: 92726

Dimensioni: 47 x 19 x 10 mm
Classe / Grado protezione: IP20
Temperatura funzionamento: -20 °C
a +40 °C



IR-PD-DALI
Numero: 92094

Batteria: 3.0 V Llitio CR2032
(incluso)
Dimensioni: 80 x 60 x 8 mm
Colore di materiale: -



IR-PD-DALI-LD
Numero: 92652

Batteria: 3 x 1.5 V Micro AAA (non
incluso)
Dimensioni: 83 x 53 x 17 mm
Colore di materiale: -



IR-PD-DALI-E
Numero: 92122

Batteria: 3.0 V Llitio CR2032
(incluso)
Dimensioni: 80 x 60 x 8 mm
Colore di materiale: -



IR-PD-DALI-Mini
Numero: 92112

Batteria: 3.0 V Llitio CR2032
(incluso)
Dimensioni: 57 x 35 x 7 mm
Colore di materiale: -



Base AP IP54 PD2N H
Numero: 93454

Dimensioni: Ø 110 x 65 mm
Classe / Grado protezione: IP54
Colore di materiale: bianco, simile a
RAL9010



Base AP IP54 PD2N H
Numero: 93783

Dimensioni: Ø 110 x 65 mm
Classe / Grado protezione: IP54
Colore di materiale: nero, simile a
RAL9005



Base AP IP54 PD2N H
Numero: 93782

Dimensioni: Ø 110 x 65 mm
Classe / Grado protezione: IP54
Colore di materiale: bianco traffico,
simile a RAL9016



Base AP IP54 PD2N H
Numero: 93781

Dimensioni: Ø 110 x 65 mm
Classe / Grado protezione: IP54
Colore di materiale: antracite, simile a RAL7016



Anello PD2N DE
Numero: 93773

Dimensioni: Ø 82 x 13 mm
Resistenza agli urti: IK05
Involucro: Involucro in pregiato PC resistente ai raggi UV



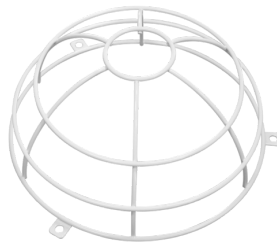
Anello PD2N DE
Numero: 93772

Dimensioni: Ø 82 x 13 mm
Resistenza agli urti: IK05
Involucro: Involucro in pregiato PC resistente ai raggi UV



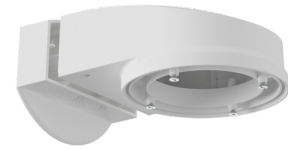
Anello PD2N DE
Numero: 93771

Dimensioni: Ø 82 x 13 mm
Resistenza agli urti: IK05
Involucro: Involucro in pregiato PC resistente ai raggi UV



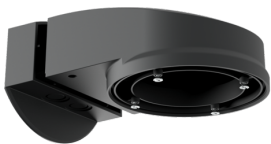
Griglia protezione BSK (Ø 200 x 90 mm)
Numero: 92199

Dimensioni: Ø 200 x 90 mm
Resistenza agli urti: IK09
Involucro: Cestello di protezione



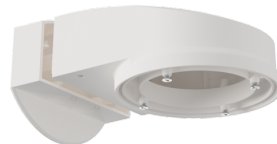
Staffa per parete PD2N/4N Typ A
Numero: 93702

Dimensioni: 133 x 106 x 66 mm
Classe / Grado protezione: IP54 / Classe II
Involucro: Involucro in pregiato PC resistente ai raggi UV



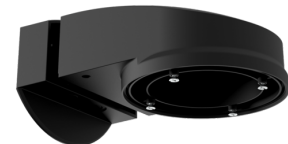
Staffa per parete PD2N/4N Typ A
Numero: 93701

Dimensioni: 133 x 106 x 66 mm
Classe / Grado protezione: IP54 / Classe II
Involucro: Involucro in pregiato PC resistente ai raggi UV



Staffa per parete PD2N/4N Typ A
Numero: 93700

Dimensioni: 133 x 106 x 66 mm
Classe / Grado protezione: IP54 / Classe II
Involucro: Involucro in pregiato PC resistente ai raggi UV



Staffa per parete PD2N/4N Typ A
Numero: 93703

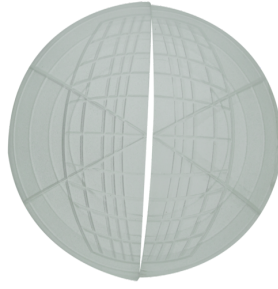
Dimensioni: 133 x 106 x 66 mm
Classe / Grado protezione: IP54 / Classe II
Involucro: Involucro in pregiato PC resistente ai raggi UV



Staffa per parete PD2N/4N Typ A

Numero: 93164

Dimensioni: 133 x 106 x 66 mm
Classe / Grado protezione: IP54 /
Involucro: Involucro in pregiato PC
resistente ai raggi UV



Palpebre di copertura PD2N/PD3N

Numero: 37367

Involucro: ABS