

**B.E.G.****LUXOMAT®**

# PD2N-M-DACO-1C DALI-2 Set 93455-93771-92199

Rilevatore di presenza DALI-2 PIR con controller di applicazione DALI integrato, rilevamento a 360° e portata fino a Ø10 m (78 m<sup>2</sup>), con relè di commutazione

## Are di applicazione

- piccoli uffici
- Uffici open space

## Dati dell'ordine

Designazione	Colore	Numero
PD2N-M-DACO-1C DALI-2	bianco	93455
Anello PD2N DE	antracite	93771
Griglia protezione BSK (Ø 200 x 90 mm)	bianco	92199

## Dati tecnici

Alimentazione:	230 V AC $\pm$ 10% 50 Hz
Dimensioni:	<b>Ø 200 x 90 mm (92199)</b>
Potenza assorbita:	ca. 2 W
Dispositivo slave:	fino a 8
Area rilevamento:	orizzontale 360° (Montaggio a soffitto)
Raggio d'azione:	Massima Ø 10 m trasversale Massima Ø 6 m frontale Massima Ø 4 m presenza fissa
Area di rilevamento tangenziale:	78 m <sup>2</sup> / 2.5 m Altezza di fissaggio
Altezza installazione consentita min./max./suggerita per la miglior performance:	2 m / 5 m / 2.5 m
Classe / Grado protezione:	IP20 / Classe II
Resistenza agli urti:	<b>IK09 (92199)</b>
Temperatura funzionamento:	-25 °C a +50 °C

Involucro:	<b>Involucro in pregiato PC resistente ai raggi UV + Cestello di protezione (92199) antracite opaco, simile a RAL7016 (93771)</b>
Colore di materiale:	

### Canale 1 (comando di luce)

Uscita DALI:	80 mA (garantito), 125 mA (Massima), Meccanismo di arresto
Dispositivi operativi supportati:	DT0, DT5, DT6, DT7
Dispositivi di controllo supportati:	- (Singolo Master)
Ritardo spegnimento:	1 min - 150 min 10 - 30 % / OFF / 5 min - 60 min / ∞
Luce orientamento:	
Nivel de luminosidad deseado:	10 - 2500 Lux

### Canale 2 (comando HVAC / o luce)

## Informazioni sul prodotto

Set : PD2N-M-DACO-1C DALI-2 + Anello PD2N DE antracite opaco, simile a RAL7016 + Griglia protezione BSK (Ø 200 x 90 mm) bianco

Rilevatore di presenza con controller applicativo DALI integrato per il controllo efficiente dell'illuminazione

Prodotto certificato DALI-2

Alimentatore DALI integrato

Interfaccia DALI per il controllo di ECG digitali dimmerabili in modalità broadcast

Accensione, spegnimento e dimmerazione manuale tramite comuni pulsanti NA

La comunicazione IR bidirezionale consente una rapida integrazione nella funzione di gestione del progetto del B.E.G. One App

La gamma completa delle funzioni può essere attivata solo utilizzando l'adattatore BLE-IR e uno Smartphone o Tablet compatibile (Android, iOS).

Modalità impostabili: Semi-automatico, automatico, solo controllo della luce solo presenza

Relè ad alto potere di interruzione con diverse modalità operative, ad es. sconnessione elettrica EBs DALI, HVAC, Luce lavagna.

Dinamica di regolazione regolabile (valori minimi e massimi)

Velocità e ritardo della regolazione impostabili

Versione Master singolo, non collegabile in rete

Estensione area di rilevamento tramite versioni dispositivo slave

Misurazione della luce tramite sensore luce interno ed esterno

La potenza di uscita DALI può essere incrementata con gli accessori

Uscita di regolazione luce o commutazione

Valore di accensione regolabile

Ultimo valore - funzione di memoria per il valore di accensione

Valore impostato di luminosità e fattore di riflessione regolabili

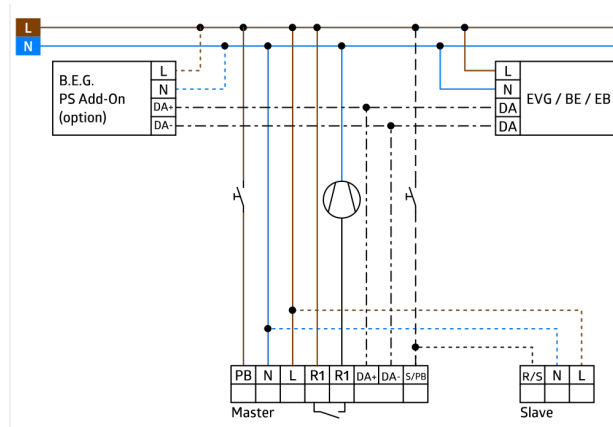
Indicazione del valore attuale del sensore di luce nel B.E.G. One App

Autoverifica e visualizzazione degli errori del dispositivo nella B.E.G. One App

LEDs interni attivabili o disattivabili

Codice PIN

	2300 W, $\cos \varphi = 1$ 1150 VA, $\cos \varphi = 0.5$ 800 W LED Massima corrente di spunto commutabile $I_p$ (20 ms) = 165 A	Funzione corridoio - Disattiva la possibilità di spegnere la luce tramite il pulsante
Carico di contatto:		Il numero di indirizzi DALI può essere impostato tramite App B.E.G. La linea DALI può essere impostata in modo rapido e affidabile
Tipo di contatto:	1x Contatto $\mu$ , a potenziale zero, bistabile	Prevenzione del consumo del sistema di illuminazione in standby secondo EnEV DIN V 18599-4
Ritardo spegnimento:	5 min - 120 min, Impulso allarme, Impulso	Il software è compatibile con i modelli precedenti (tranne le funzioni DSI, doppio lucchetto e funzione corridoio)
Misurazione mista della luce:	Misurazione mista della luce	Impostazione di fabbrica Tempo di Ritardo 10 min e valore Crepuscolare di 500 lux
		Incluse Clips per fissaggio in controsoffitto e calotta di protezione della morsettiera
		Base per installazione a plafone (opzionale)



## Articoli del set

Per ottenere il set conforme alle specifiche tecniche, ordinare gli articoli elencati.



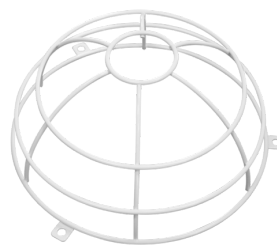
**PD2N-M-DACO-1C DALI-2**  
Numero: 93455

Alimentazione: 230 V AC  $\pm 10\%$  50 Hz  
Dimensioni:  $\varnothing$  84 x 85 mm  
Potenza assorbita: ca. 2 W



**Anello PD2N DE**  
Numero: 93771

Dimensioni:  $\varnothing$  82 x 13 mm  
Resistenza agli urti: IK05  
Involucro: Involucro in pregiato PC resistente ai raggi UV



**Griglia protezione BSK ( $\varnothing$  200 x 90 mm)**  
Numero: 92199

Dimensioni:  $\varnothing$  200 x 90 mm  
Resistenza agli urti: IK09  
Involucro: Cestello di protezione