



PD2N-KNXs-ST-UP Set 93511-93307

- Alimentazione: da KNX-BUS
- Dimensioni: Ø 106 x 42 mm + Ø 109 x 19 mm (93307)
- Assorbimento: 12 mA

Dati dell'ordine

Designazione	Colore	Numero
PD2N-KNXs-ST-UP	bianco	93511
Base AP IP54 PD2N- / PD4N-UP	bianco	93307

Dati tecnici

Alimentazione:	da KNX-BUS Ø 106 x 42 mm
Dimensioni:	+ Ø 109 x 19 mm (93307)
Assorbimento:	12 mA
Area rilevamento:	orizzontale 360° (Montaggio a soffitto) Massima Ø 10 m trasversale Massima Ø 6 m frontale Massima Ø 4 m presenza fissa
Raggio d'azione:	78 m² / 2.5 m Altezza di fissaggio
Area di rilevamento tangenziale:	
Altezza installazione consentita min./max./suggerita per la miglior performance:	2 m / 5 m / 2.5 m
Classe / Grado protezione:	IP20 / Classe III + IP54 (93307)
Resistenza agli urti:	IK05
Temperatura funzionamento:	-25 °C a +55 °C
Involucro:	Involucro in pregiato PC resistente ai raggi UV
Colore di materiale:	bianco, simile a RAL9010 (93307)
Numero sensori luce:	2
Numero sensori PIR:	1
KNX TP 256:	Si
KNX Secure:	Si
Luce orientamento:	5 - 100 % / OFF / 1 min - 255 min
Luce notturna:	5 - 100 %
Nivel de luminosidad deseado:	5 - 2000 Lux

Informazioni sul prodotto

Set : PD2N-KNXs-ST-UP + Base AP IP54 PD2N- / PD4N-UP bianco, simile a RAL9010

Rilevatore di presenza KNX con connettore bus-KNX integrato

KNX Secure Ready

Impostazione KNX tramite ETS 5

Adattamento individuale della sensibilità del sensore di movimento

Misurazione della luce tramite sensore luce interno ed esterno

Modalità semiautomatica intelligente con regolazione indipendente dalla presenza (crepuscolare), Modalità automatica.

1 uscita canale luce (per regolazione o on/off), 3 canali in commutazione (per 3 gruppi/zone di illuminazione con off-set), 1 canale Slave selezionabili

Impostazione di tre gruppi di livelli luce tramite off-set

Funzione di presenza breve, autoregolazione tempi di ritardo, funzione corridoio

Varie funzioni di blocco

Soft-start

Richiamo scenari luminosi

Disattivazione indicatori di stato

Applicativo ETS database scaricabile dal sito B.E.G.

Modalità slave per estensione area di rilevamento

Misurazione Luce ottimizzata

Misurazione Luce comunicata via bus

Curva dimmerazione modificabile

Telecomandabile bidirezionalmente a distanza con l'adattatore IR e l'App per smartphone B.E.G.

Codice PIN

Telecomandabile tramite telecomando IR opzionale

Assegnazione dell'indirizzo fisico tramite pulsante o telecomando

Modalità HVAC (1 comfort, 2 stand by, 3 economy, 4 antigelo/surriscaldamento)

Forzatura manuale tramite pulsante KNX esterno

Funzioni di controllo (heartbeat, cyclical sending)

Funzione spegnimento forzato

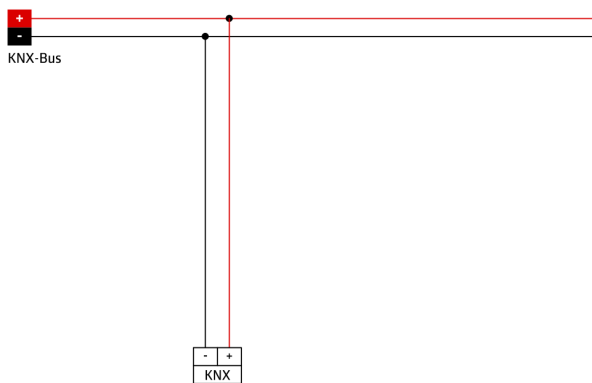
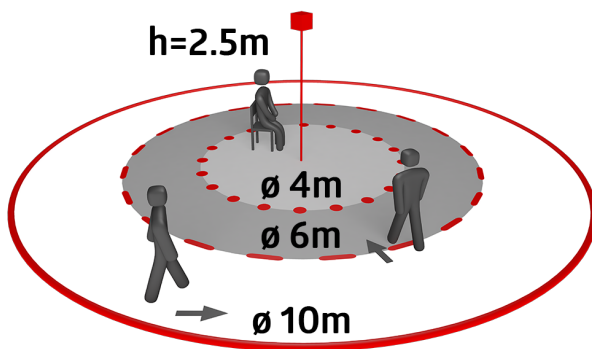
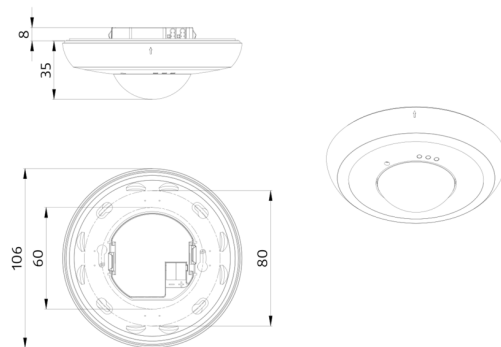
Funzione intelligente Central Off

Preavviso di spegnimento

Funzione riscaldamento lampade fluorescenti impostabile da 1 a 100 ore

Scelta comportamento in caso di back-out e ripristino

Pausa sicurezza dopo spegnimento delle luci impostabile



Articoli del set

Per ottenere il set conforme alle specifiche tecniche, ordinare gli articoli elencati.



PD2N-KNXs-ST-UP

Numero: 93511

Alimentazione: da KNX-BUS
Dimensioni: Ø 106 x 42 mm
Assorbimento: 12 mA



Base AP IP54 PD2N- / PD4N-UP

Numero: 93307

Dimensioni: Ø 109 x 19 mm
Classe / Grado protezione: IP54
Colore di materiale: bianco, simile a RAL9010