



PD2N-KNXs-ST-DE

93510 EAN: 4007529935109

Rilevatore di presenza PIR KNX (standard) con rilevamento a 360° e portata fino a Ø10 m (78 m²)

Dati dell'ordine

Designazione	Colore	Numero
PD2N-KNXs-ST-DE	bianco	93510

Accessori

Designazione	Colore	Numero
BLE-IR-Adapter	nero	93067
IR-PD-KNX	-	92123
Anello PD2N DE	nero	93773
Anello PD2N DE	bianco traffico	93772
Anello PD2N DE	antracite	93771
Griglia protezione BSK (Ø 200 x 90 mm)	bianco	92199
Staffa per parete PD2N/4N Typ A	bianco traffico	93702
Staffa per parete PD2N/4N Typ A	antracite	93701
Staffa per parete PD2N/4N Typ A	bianco	93700
Staffa per parete PD2N/4N Typ A	nero	93703

Staffa per parete PD2N/4N Typ A	bianco	93164
Palpebre di copertura PD2N/PD3N		37367

Dati tecnici

Alimentazione:	da KNX-BUS
Dimensioni:	Ø 83 x 55 mm
Assorbimento:	12 mA
Area rilevamento:	orizzontale 360° (Montaggio a soffitto)
Raggio d'azione:	Massima Ø 10 m trasversale Massima Ø 6 m frontale Massima Ø 4 m presenza fissa
Area di rilevamento tangenziale:	78 m ² / 2.5 m Altezza di fissaggio
Altezza installazione consentita min./max./suggerita per la miglior performance:	2 m / 5 m / 2.5 m
Classe / Grado protezione:	IP20 / Classe III
Resistenza agli urti:	IK05
Temperatura funzionamento:	-25 °C a +55 °C
Involucro:	Involucro in pregiato PC resistente ai raggi UV
Colore di materiale:	bianco opaco, simile a RAL9010
Numero sensori luce:	2
Numero sensori PIR:	1
KNX TP 256:	Si
KNX Secure:	Si
Luce orientamento:	5 - 100 % / OFF / 1 min - 255 min
Luce notturna:	5 - 100 %
Nivel de luminosidad deseado:	5 - 2000 Lux

Informazioni sul prodotto

Rilevatore di presenza KNX con connettore bus-KNX integrato

KNX Secure Ready

Impostazione KNX tramite ETS 5

Adattamento individuale della sensibilità del sensore di movimento

Misurazione della luce tramite sensore luce interno ed esterno

Modalità semiautomatica intelligente con regolazione indipendente dalla presenza (crepuscolare), Modalità automatica.

1 uscita canale luce (per regolazione o on/off), 3 canali in commutazione (per 3 gruppi/zone di illuminazione con off-set), 1 canale Slave selezionabili

Impostazione di tre gruppi di livelli luce tramite off-set

Funzione di presenza breve, autoregolazione tempi di ritardo, funzione corridoio

Varie funzioni di blocco

Soft-start

Richiamo scenari luminosi

Disattivazione indicatori di stato

Applicativo ETS database scaricabile dal sito B.E.G.

Modalità slave per estensione area di rilevamento

Misurazione Luce ottimizzata

Misurazione Luce comunicata via bus

Curva dimmerazione modificabile

Telecomandabile bidirezionalmente a distanza con l'adattatore IR e l'App per smartphone B.E.G.

Codice PIN

Telecomandabile tramite telecomando IR opzionale

Assegnazione dell'indirizzo fisico tramite pulsante o telecomando

Modalità HVAC (1 comfort, 2 stand by, 3 economy, 4 antigelo/surriscaldamento)

Forzatura manuale tramite pulsante KNX esterno

Funzioni di controllo (heartbeat, cyclical sending)

Funzione spegnimento forzato

Funzione intelligente Central Off

Preavviso di spegnimento

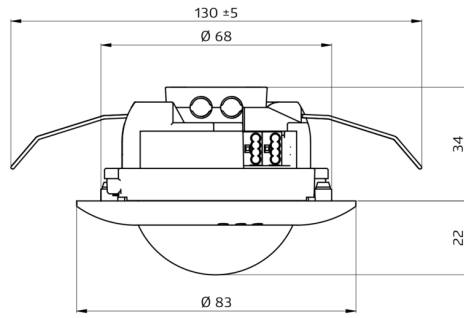
Funzione riscaldamento lampade fluorescenti impostabile da 1 a 100 ore

Scelta comportamento in caso di back-out e ripristino

Pausa sicurezza dopo spegnimento delle luci impostabile

Settori d'impiego:

uffici, sale riunioni, scuole, scuole materne, ospedali



Accessori



BLE-IR-Adapter

Numero: 93067

Dimensioni: 40 x 55 x 103 mm
 Colore di materiale: nero
 Frequenza: 2.4 GHz Banda ISM, GFSK
 0.2 dBm + 5.3 dBi = 5.5 dBm



IR-PD-KNX

Numero: 92123

Batteria: 3.0 V Llitio CR2032 (incluso)
 Dimensioni: 80 x 60 x 8 mm
 Colore di materiale: -



Anello PD2N DE

Numero: 93773

Dimensioni: Ø 82 x 13 mm
 Resistenza agli urti: IK05
 Involucro: Involucro in pregiato PC
 resistente ai raggi UV



Anello PD2N DE

Numero: 93772

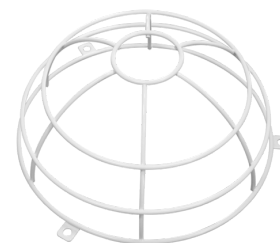
Dimensioni: Ø 82 x 13 mm
 Resistenza agli urti: IK05
 Involucro: Involucro in pregiato PC
 resistente ai raggi UV



Anello PD2N DE

Numero: 93771

Dimensioni: Ø 82 x 13 mm
 Resistenza agli urti: IK05
 Involucro: Involucro in pregiato PC
 resistente ai raggi UV



Griglia protezione BSK (Ø 200 x 90 mm)

Numero: 92199

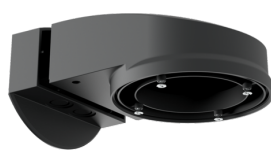
Dimensioni: Ø 200 x 90 mm
 Resistenza agli urti: IK09
 Involucro: Cestello di protezione



Staffa per parete PD2N/4N Typ A

Numero: 93702

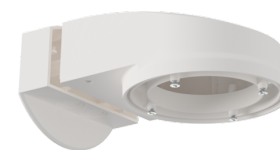
Dimensioni: 133 x 106 x 66 mm
 Classe / Grado protezione: IP54 /
 Classe II
 Involucro: Involucro in pregiato PC
 resistente ai raggi UV



Staffa per parete PD2N/4N Typ A

Numero: 93701

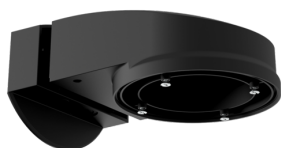
Dimensioni: 133 x 106 x 66 mm
 Classe / Grado protezione: IP54 /
 Classe II
 Involucro: Involucro in pregiato PC
 resistente ai raggi UV



Staffa per parete PD2N/4N Typ A

Numero: 93700

Dimensioni: 133 x 106 x 66 mm
 Classe / Grado protezione: IP54 /
 Classe II
 Involucro: Involucro in pregiato PC
 resistente ai raggi UV



Staffa per parete PD2N/4N Typ A

Numero: 93703

Dimensioni: 133 x 106 x 66 mm

Classe / Grado protezione: IP54 / Classe II

Involucro: Involucro in pregiato PC resistente ai raggi UV



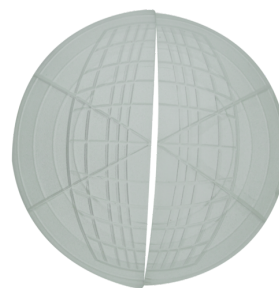
Staffa per parete PD2N/4N Typ A

Numero: 93164

Dimensioni: 133 x 106 x 66 mm

Classe / Grado protezione: IP54 /

Involucro: Involucro in pregiato PC resistente ai raggi UV



Palpebre di copertura PD2N/PD3N

Numero: 37367

Involucro: ABS