



PD2N-KNXs-OCCULOG-DX-DE

93530 EAN: 4007529935307

- Alimentazione: da KNX-BUS
- Dimensioni: Ø 83 x 55 mm
- Assorbimento: 25 mA

Dati dell'ordine

Designazione	Colore	Numero
PD2N-KNXs-OCCULOG-DX-DE	bianco	93530

Accessori

Designazione	Colore	Numero
BLE-IR-Adapter	nero	93067
IR-PD-KNX	-	92123
IR-PD-KNX-Mini	-	93398
Griglia protezione BSK (Ø 200 x 90 mm)	bianco	92199
Palpebre di copertura PD2N/PD3N		37367

Dati tecnici

Alimentazione:	da KNX-BUS
Dimensioni:	Ø 83 x 55 mm
Assorbimento:	25 mA
Area rilevamento:	orizzontale 360° (Montaggio a soffitto)
Raggio d'azione:	Massima Ø 10 m trasversale Massima Ø 6 m frontale Massima Ø 4 m presenza fissa
Area di rilevamento tangenziale:	78 m ² / 2.5 m Altezza di fissaggio
Altezza installazione consentita min./max./suggerita per la miglior performance:	2 m / 5 m / 2.5 m
Classe / Grado protezione:	IP20 / Classe III
Resistenza agli urti:	IK05
Campo di misura temperatura:	-5 °C a +45 °C
Temperatura funzionamento:	-25 °C a +55 °C
Involucro:	Involucro in pregiato PC resistente ai raggi UV
Colore di materiale:	bianco opaco, simile a RAL9010
Numero sensori luce:	2
Numero sensori PIR:	1
KNX TP 256:	Si
KNX Secure:	Si
Luce orientamento:	5 - 100 % / OFF / 1 min - 255 min
Luce notturna:	5 - 100 %
Nivel de luminosidad deseado:	5 - 2000 Lux

Informazioni sul prodotto

Rilevatore di presenza KNX con connettore bus-KNX integrato

Ridotta profondità di installazione

1 uscita canale luce (per regolazione o on/off), 3 canali in commutazione (per 3 gruppi/zone di illuminazione con off-set), 1 canale Slave selezionabili

Modalità semiautomatica intelligente con regolazione indipendente dalla presenza (crepuscolare), Modalità automatica.

2 moduli logici integrati

Adattamento individuale della sensibilità del sensore di movimento

Misurazione della luce tramite sensore luce interno ed esterno

Varie funzioni di blocco

LEDs interni attivabili o disattivabili

Assegnazione dell'indirizzo fisico tramite pulsante o telecomando

Impostazione di tre gruppi di livelli luce tramite off-set

Funzione di presenza breve, autoregolazione tempi di ritardo, funzione corridoio

Richiamo scenari luminosi

Rilevatore infrarossi e Rilevatore acustico integrati

Misurazione della qualità dell'aria basata su composti organici volatili (VOC)

Sono possibili fino a 4 valori limite

Misura dell'umidità relativa

Tutti i valori possono essere inviati sul bus e utilizzati per applicazioni HVAC

Regolatore di temperatura, qualità dell'aria e umidità

Modalità HVAC (1 comfort, 2 stand by, 3 economy, 4 antigelo/surriscaldamento)

Telecomando utente con 5 pulsanti impostabili singolarmente per richiamo scene/funzioni (accessorio)

Simulazione presenza

Modalità slave per estensione area di rilevamento

Misurazione Luce ottimizzata

Misurazione Luce comunicata via bus

Telecomandabile tramite telecomando IR opzionale

Codice PIN

Forzatura manuale tramite pulsante KNX esterno

Funzioni di controllo (heartbeat, cyclical sending)

Funzione spegnimento forzato

Funzione intelligente Central Off

Preavviso di spegnimento

Scelta comportamento in caso di back-out e ripristino

Pausa sicurezza dopo spegnimento delle luci impostabile

Impostazione KNX tramite ETS 5

Applicativo ETS database scaricabile dal sito B.E.G.

Curva dimmerazione modificabile

Determinazione del fattore di riflessione, ad es. sul piano di lavoro, con BLE-IR-Adapter opzionale

Funzione riscaldamento lampade fluorescenti impostabile da 1 a 100 ore

Soft-start

Controllo Tunable White integrato per human-centric lighting

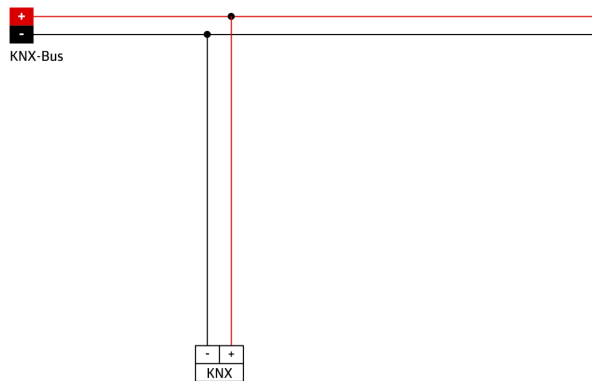
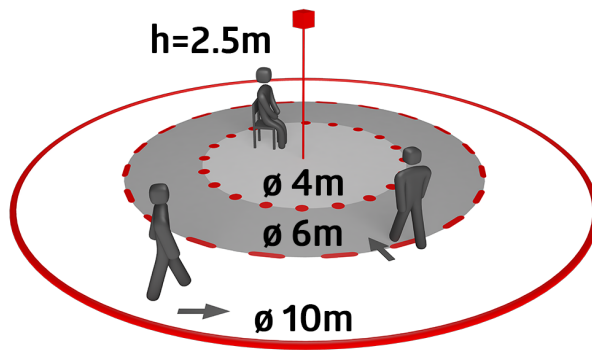
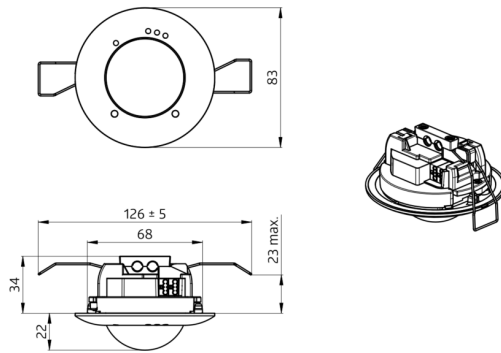
Controllo RGB

Clips di fissaggio

Lamelle di copertura

Settori d'impiego:

uffici, sale riunioni, scuole, scuole materne, ospedali



Accessori



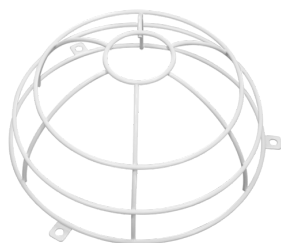
BLE-IR-Adapter

Numero: 93067

Dimensioni: 40 x 55 x 103 mm

Colore di materiale: nero

Frequenza: 2.4 GHz Banda ISM, GFSK 0.2 dBm + 5.3 dBi = 5.5 dBm



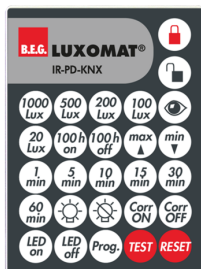
Griglia protezione BSK (Ø 200 x 90 mm)

Numero: 92199

Dimensioni: Ø 200 x 90 mm

Resistenza agli urti: IK09

Involucro: Cestello di protezione



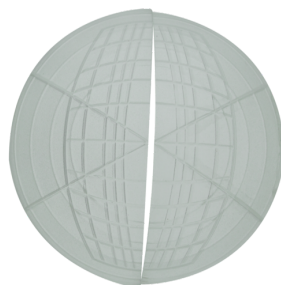
IR-PD-KNX

Numero: 92123

Batteria: 3.0 V Litio CR2032 (incluso)

Dimensioni: 80 x 60 x 8 mm

Colore di materiale: -



Palpebre di copertura PD2N/PD3N

Numero: 37367

Involucro: ABS



IR-PD-KNX-Mini

Numero: 93398

Batteria: 3.0 V Litio CR2032 (incluso)

Dimensioni: 57 x 35 x 7 mm

Colore di materiale: -