



PD2N-KNXs-DX-DE Set 93512-93771-92199

- Alimentazione: da KNX-BUS
- Dimensioni: **Ø 200 x 90 mm (92199)**
- Assorbimento: 12 mA

Dati dell'ordine

Designazione	Colore	Numero
PD2N-KNXs-DX-DE	bianco	93512
Anello PD2N DE	antracite	93771
Griglia protezione BSK (Ø 200 x 90 mm)	bianco	92199

Dati tecnici

Alimentazione:	da KNX-BUS
Dimensioni:	Ø 200 x 90 mm (92199)
Assorbimento:	12 mA
Area rilevamento:	orizzontale 360° (Montaggio a soffitto)
Raggio d'azione:	Massima Ø 10 m trasversale Massima Ø 6 m frontale Massima Ø 4 m presenza fissa
Area di rilevamento tangenziale:	78 m ² / 2.5 m Altezza di fissaggio
Altezza installazione consentita min./max./suggerita per la miglior performance:	2 m / 5 m / 2.5 m
Classe / Grado protezione:	IP20 / Classe III
Resistenza agli urti:	IK09 (92199)
Campo di misura temperatura:	-5 °C a +45 °C
Temperatura funzionamento:	-25 °C a +55 °C
Involucro:	Involucro in pregiato PC resistente ai raggi UV + Cestello di protezione (92199)
Colore di materiale:	antracite opaco, simile a RAL7016 (93771)
Numero sensori luce:	2
Numero sensori PIR:	1
KNX TP 256:	Si
KNX Secure:	Si
Luce orientamento:	5 - 100 % / OFF / 1 min - 255 min
Luce notturna:	5 - 100 %
Nivel de luminosidad deseado:	5 - 2000 Lux

Informazioni sul prodotto

Set : PD2N-KNXs-DX-DE + Anello PD2N DE antracite opaco, simile a RAL7016 + Griglia protezione BSK (Ø 200 x 90 mm) bianco

Rilevatore di presenza KNX con connettore bus-KNX integrato

KNX Secure Ready

Controllo HCL / RGB

Impostazione KNX tramite ETS 5

Adattamento individuale della sensibilità del sensore di movimento

Misurazione della luce tramite sensore luce interno ed esterno

Modalità semiautomatica intelligente con regolazione indipendente dalla presenza (crepuscolare), Modalità automatica.

1 uscita canale luce (per regolazione o on/off), 3 canali in commutazione (per 3 gruppi/zone di illuminazione con off-set), 1 canale Slave selezionabili

Impostazione di tre gruppi di livelli luce tramite off-set

Funzione di presenza breve, autoregolazione tempi di ritardo, funzione corridoio

Varie funzioni di blocco

Soft-start

2 moduli logici integrati

Richiamo scenari luminosi

Disattivazione indicatori di stato

Rilevatore infrarossi e Rilevatore acustico integrati

Applicativo ETS database scaricabile dal sito B.E.G.

Modalità slave per estensione area di rilevamento

Misurazione Luce ottimizzata

Misurazione Luce comunicata via bus

Curva dimmerazione modificabile

Telecomandabile bidirezionalmente a distanza con l'adattatore IR e l'App per smartphone B.E.G.

Codice PIN

Telecomandabile tramite telecomando IR opzionale

Telecomando utente con 5 pulsanti impostabili singolarmente per richiamo scene/funzioni (accessorio)

Assegnazione dell'indirizzo fisico tramite pulsante o telecomando

Modalità HVAC (1 comfort, 2 stand by, 3 economy, 4 antigelo/surriscaldamento)

Forzatura manuale tramite pulsante KNX esterno

Funzioni di controllo (heartbeat, cyclical sending)

Simulazione presenza

Funzione spegnimento forzato

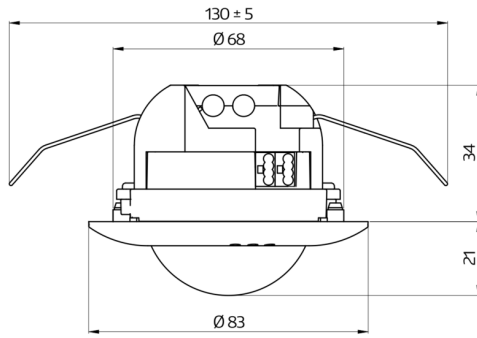
Funzione intelligente Central Off

Preavviso di spegnimento

Funzione riscaldamento lampade fluorescenti impastabile da 1 a 100 ore

Scelta comportamento in caso di back-out e ripristino

Pausa sicurezza dopo spegnimento delle luci impostabile



Articoli del set

Per ottenere il set conforme alle specifiche tecniche, ordinare gli articoli elencati.



PD2N-KNXs-DX-DE

Numero: 93512

Alimentazione: da KNX-BUS

Dimensioni: Ø 83 x 55 mm

Assorbimento: 12 mA



Anello PD2N DE

Numero: 93771

Dimensioni: Ø 82 x 13 mm

Resistenza agli urti: IK05

Involucro: Involucro in pregiato PC resistente ai raggi UV



Griglia protezione BSK (Ø 200 x 90 mm)

Numero: 92199

Dimensioni: Ø 200 x 90 mm

Resistenza agli urti: IK09

Involucro: Cestello di protezione