

B.E.G.**LUXOMAT[®]net**

PD2N-KNXs-DX-DE

93512 EAN: 4007529935123

Rilevatore di presenza PIR KNX (Deluxe) con rilevamento a 360° e portata fino a Ø10 m (78 m²)

Dati dell'ordine

| Designazione | Colore | Numero |
|-----------------|--------|--------|
| PD2N-KNXs-DX-DE | bianco | 93512 |

Accessori

| Designazione | Colore | Numero |
|--|-----------------|--------|
| BLE-IR-Adapter | nero | 93067 |
| IR-PD-KNX | - | 92123 |
| IR-PD-KNX-Mini | - | 93398 |
| Anello PD2N DE | nero | 93773 |
| Anello PD2N DE | bianco traffico | 93772 |
| Anello PD2N DE | antracite | 93771 |
| Griglia protezione BSK (Ø 200 x 90 mm) | bianco | 92199 |
| Palpebre di copertura PD2N/PD3N | | 37367 |

Dati tecnici

| | |
|--|--|
| Alimentazione: | da KNX-BUS |
| Dimensioni: | Ø 83 x 55 mm |
| Assorbimento: | 12 mA |
| Area rilevamento: | orizzontale 360° (Montaggio a soffitto) |
| Raggio d'azione: | Massima Ø 10 m trasversale Massima Ø 6 m frontale Massima Ø 4 m presenza fissa |
| Area di rilevamento tangenziale: | 78 m ² / 2.5 m Altezza di fissaggio |
| Altezza installazione consentita min./max./suggerita per la miglior performance: | 2 m / 5 m / 2.5 m |
| Classe / Grado protezione: | IP20 / Classe III |
| Resistenza agli urti: | IK05 |
| Campo di misura temperatura: | -5 °C a +45 °C |
| Temperatura funzionamento: | -25 °C a +55 °C |
| Involucro: | Involucro in pregiato PC resistente ai raggi UV |
| Colore di materiale: | bianco opaco, simile a RAL9010 |
| Numero sensori luce: | 2 |
| Numero sensori PIR: | 1 |
| KNX TP 256: | Si |
| KNX Secure: | Si |
| Luce orientamento: | 5 - 100 % / OFF / 1 min - 255 min |
| Luce notturna: | 5 - 100 % |
| Nivel de luminosidad deseado: | 5 - 2000 Lux |

Informazioni sul prodotto

Rilevatore di presenza KNX con connettore bus-KNX integrato

KNX Secure Ready

Controllo HCL / RGB

Impostazione KNX tramite ETS 5

Adattamento individuale della sensibilità del sensore di movimento

Misurazione della luce tramite sensore luce interno ed esterno

Modalità semiautomatica intelligente con regolazione indipendente dalla presenza (crepuscolare), Modalità automatica.

1 uscita canale luce (per regolazione o on/off), 3 canali in commutazione (per 3 gruppi/zone di illuminazione con off-set), 1 canale Slave selezionabili

Impostazione di tre gruppi di livelli luce tramite off-set

Funzione di presenza breve, autoregolazione tempi di ritardo, funzione corridoio

Varie funzioni di blocco

Soft-start

2 moduli logici integrati

Richiamo scenari luminosi

Disattivazione indicatori di stato

Rilevatore infrarossi e Rilevatore acustico integrati

Applicativo ETS database scaricabile dal sito B.E.G.

Modalità slave per estensione area di rilevamento

Misurazione Luce ottimizzata

Misurazione Luce comunicata via bus

Curva dimmerazione modificabile

Telecomandabile bidirezionalmente a distanza con l'adattatore IR e l'App per smartphone B.E.G.

Codice PIN

Telecomandabile tramite telecomando IR opzionale

Telecomando utente con 5 pulsanti impostabili singolarmente per richiamo scene/funzioni (accessorio)

Assegnazione dell'indirizzo fisico tramite pulsante o telecomando

Modalità HVAC (1 comfort, 2 stand by, 3 economy, 4 antigelo/surriscaldamento)

Forzatura manuale tramite pulsante KNX esterno

Funzioni di controllo (heartbeat, cyclical sending)

Simulazione presenza

Funzione spegnimento forzato

Funzione intelligente Central Off

Preavviso di spegnimento

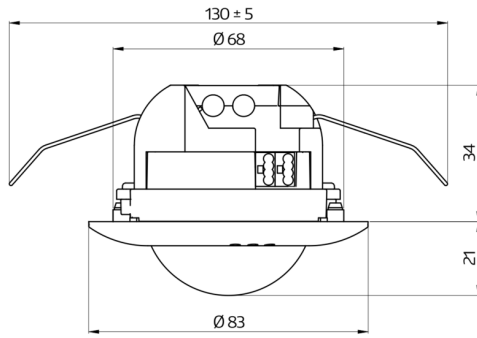
Funzione riscaldamento lampade fluorescenti impostabile da 1 a 100 ore

Scelta comportamento in caso di back-out e ripristino

Pausa sicurezza dopo spegnimento delle luci impostabile

Settori d'impiego:

uffici, sale riunioni, scuole, scuole materne, ospedali



Accessori



BLE-IR-Adapter

Numero: 93067

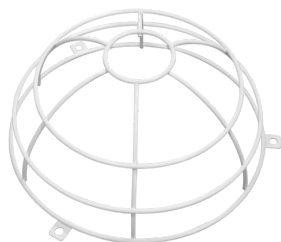
Dimensioni: 40 x 55 x 103 mm
Colore di materiale: nero
Frequenza: 2.4 GHz Banda ISM, GFSK
0.2 dBm + 5.3 dBi = 5.5 dBm



Anello PD2N DE

Numero: 93773

Dimensioni: Ø 82 x 13 mm
Resistenza agli urti: IK05
Involucro: Involucro in pregiato PC
resistente ai raggi UV



Griglia protezione BSK (Ø 200 x 90 mm)

Numero: 92199

Dimensioni: Ø 200 x 90 mm
Resistenza agli urti: IK09
Involucro: Cestello di protezione



IR-PD-KNX

Numero: 92123

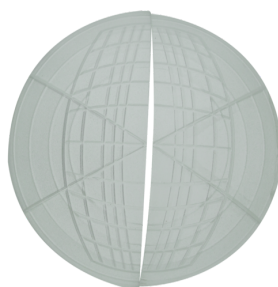
Batteria: 3.0 V Llitio CR2032 (incluso)
Dimensioni: 80 x 60 x 8 mm
Colore di materiale: -



Anello PD2N DE

Numero: 93772

Dimensioni: Ø 82 x 13 mm
Resistenza agli urti: IK05
Involucro: Involucro in pregiato PC
resistente ai raggi UV



Palpebre di copertura PD2N/PD3N

Numero: 37367

Involucro: ABS



IR-PD-KNX-Mini

Numero: 93398

Batteria: 3.0 V Llitio CR2032 (incluso)
Dimensioni: 57 x 35 x 7 mm
Colore di materiale: -



Anello PD2N DE

Numero: 93771

Dimensioni: Ø 82 x 13 mm
Resistenza agli urti: IK05
Involucro: Involucro in pregiato PC
resistente ai raggi UV