



PD2N-CAS DALI-2 Set 93476-93781-92199

Rilevatore di presenza PIR compatibile con CASAMBI, con alimentazione integrata tramite bus DALI-2, rilevamento a 360° e portata fino a Ø10 m (78 m²)

Dati dell'ordine

| Designazione | Colore | Numero |
|--|-----------|--------|
| PD2N-CAS DALI-2 | bianco | 93476 |
| Base AP IP54 PD2N H | antracite | 93781 |
| Griglia protezione BSK (Ø 200 x 90 mm) | bianco | 92199 |

Dati tecnici

| | |
|--|---|
| Alimentazione: | 230 V AC \pm 10% 50 Hz |
| Dimensioni: | Ø 200 x 90 mm (92199) |
| Impostazione: | App Casambi |
| Potenza assorbita: | 0.5 W |
| Area rilevamento: | orizzontale 360° (Montaggio a soffitto) |
| Raggio d'azione: | Massima Ø 10 m trasversale Massima Ø 6 m frontale Massima Ø 4 m presenza fissa |
| Area di rilevamento tangenziale: | 78 m ² / 2.5 m Altezza di fissaggio |
| Altezza installazione consentita min./max./suggerita per la miglior performance: | 2 m / 5 m / 2.5 m |
| Classe / Grado protezione: | IP54 (93781) |
| Resistenza agli urti: | IK09 (92199) |
| Temperatura funzionamento: | -5 °C a +45 °C |
| Involucro: | Involucro in pregiato PC resistente ai raggi UV + Cestello di protezione (92199) antracite, simile a RAL7016 (93781) |
| Colore di materiale: | |
| Numero sensori PIR: | 1 |
| Canale 1 (comando di luce) | |
| Uscita DALI: | 80 mA (garantito), 125 mA (Massima), Meccanismo di arresto |
| Dispositivi operativi supportati: | DT0, DT5, DT6, DT7, DT8 |
| Dispositivi di controllo supportati: | - (Singolo Master) |
| Ritardo spegnimento: | 1 s - 60 min |
| Nivel de luminosidad deseado: | 1 - 4000 Lux |
| Misurazione mista della luce: | Misurazione mista della luce |

Informazioni sul prodotto

Set : PD2N-CAS DALI-2 + Base AP IP54 PD2N H antracite, simile a RAL7016 + Griglia protezione BSK (Ø 200 x 90 mm) bianco

Rilevatore di presenza abilitato per Casambi

Interfaccia DALI-2 per il controllo di ECG digitali dimmerabili in modalità broadcast/multicast

Protezione alla sovratemperatura e al cortocircuito integrata

Versione come dispositivo single-master, collegabile in rete senza fili

Misurazione della luce tramite sensore luce interno ed esterno

La diversità di lettura tra il sensore di luce interno ed esterno può essere regolata per adattarsi all'applicazione

Regolazione del fattore di riflessione e immissione della luminosità per la visualizzazione della luminosità effettiva nell'app

L'area di rilevamento è espandibile con altri dispositivi B.E.G. Casambi

Adattamento individuale della sensibilità del sensore di movimento

L'area di rilevamento può essere ridotta mediante lamelle di copertura

Facile programmazione tramite Casambi smartphone App

Incluse Clips per fissaggio in controsoffitto e calotta di protezione della morsettiera

Base per installazione a plafone (opzionale)

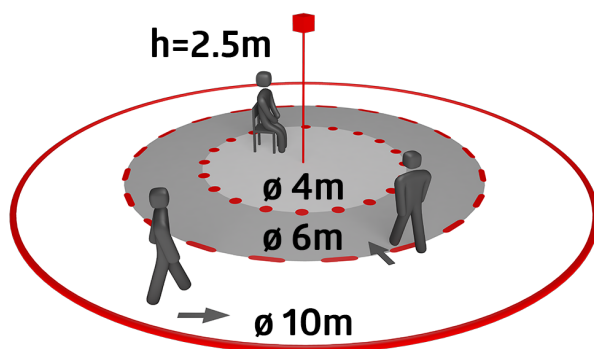
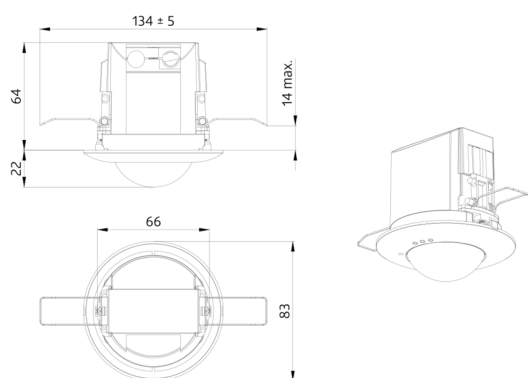
Accessori per installazione superficiale

Ulteriori accessori per la colorazione sono disponibili come optional

Prodotto certificato DALI-2

La potenza di uscita DALI può essere incrementata con gli accessori

LED di localizzazione luminosi per una messa in servizio rapida e sicura



CASAMBI



Articoli del set

Per ottenere il set conforme alle specifiche tecniche, ordinare gli articoli elencati.



PD2N-CAS DALI-2

Numero: 93476

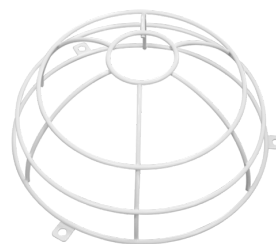
Alimentazione: 230 V AC \pm 10% 50 Hz
Dimensioni: \varnothing 84 x 85 mm
Impostazione: App Casambi



Base AP IP54 PD2N H

Numero: 93781

Dimensioni: \varnothing 110 x 65 mm
Classe / Grado protezione: IP54
Colore di materiale: antracite, simile a RAL7016



Griglia protezione BSK (\varnothing 200 x 90 mm)

Numero: 92199

Dimensioni: \varnothing 200 x 90 mm
Resistenza agli urti: IK09
Involucro: Cestello di protezione