



PD2N-CAS DALI-2 Set 93476-93763-92199

Rilevatore di presenza PIR compatibile con CASAMBI, con alimentazione integrata tramite bus DALI-2, rilevamento a 360° e portata fino a Ø10 m (78 m²)

Dati dell'ordine

Designazione	Colore	Numero
PD2N-CAS DALI-2	bianco	93476
Anello PD2N UP	nero	93763
Griglia protezione BSK (Ø 200 x 90 mm)	bianco	92199

Dati tecnici

Alimentazione:	230 V AC \pm 10% 50 Hz
Dimensioni:	Ø 200 x 90 mm (92199)
Impostazione:	App Casambi
Potenza assorbita:	0.5 W
Area rilevamento:	orizzontale 360° (Montaggio a soffitto)
Raggio d'azione:	Massima Ø 10 m trasversale Massima Ø 6 m frontale Massima Ø 4 m presenza fissa
Area di rilevamento tangenziale:	78 m ² / 2.5 m Altezza di fissaggio
Altezza installazione consentita min./max./suggerita per la miglior performance:	2 m / 5 m / 2.5 m
Classe / Grado protezione:	IP20 / Classe II
Resistenza agli urti:	IK09 (92199)
Temperatura funzionamento:	-5 °C a +45 °C
Involucro:	Involucro in pregiato PC resistente ai raggi UV + Cestello di protezione (92199) nero opaco, simile a RAL9005 (93763)
Colore di materiale:	
Numero sensori PIR:	1
Canale 1 (comando di luce)	
Uscita DALI:	80 mA (garantito), 125 mA (Massima), Meccanismo di arresto
Dispositivi operativi supportati:	DT0, DT5, DT6, DT7, DT8
Dispositivi di controllo supportati:	- (Singolo Master)
Ritardo spegnimento:	1 s - 60 min
Nivel de luminosidad deseado:	1 - 4000 Lux
Misurazione mista della luce:	Misurazione mista della luce

Informazioni sul prodotto

Set : PD2N-CAS DALI-2 + Anello PD2N UP nero opaco, simile a RAL9005 + Griglia protezione BSK (Ø 200 x 90 mm) bianco

Rilevatore di presenza abilitato per Casambi

Interfaccia DALI-2 per il controllo di ECG digitali dimmerabili in modalità broadcast/multicast

Protezione alla sovratemperatura e al cortocircuito integrata

Versione come dispositivo single-master, collegabile in rete senza fili

Misurazione della luce tramite sensore luce interno ed esterno

La diversità di lettura tra il sensore di luce interno ed esterno può essere regolata per adattarsi all'applicazione

Regolazione del fattore di riflessione e immissione della luminosità per la visualizzazione della luminosità effettiva nell'app

L'area di rilevamento è espandibile con altri dispositivi B.E.G. Casambi

Adattamento individuale della sensibilità del sensore di movimento

L'area di rilevamento può essere ridotta mediante lamelle di copertura

Facile programmazione tramite Casambi smartphone App

Incluse Clips per fissaggio in controsoffitto e calotta di protezione della morsettiere

Base per installazione a plafone (opzionale)

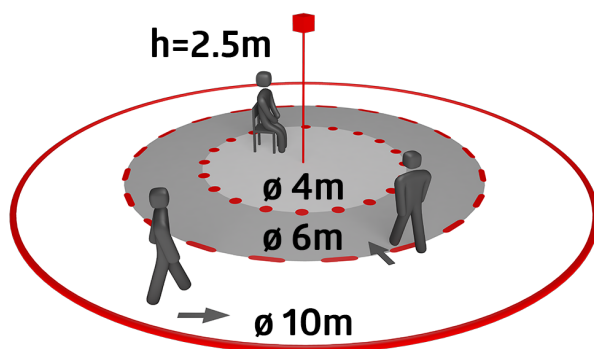
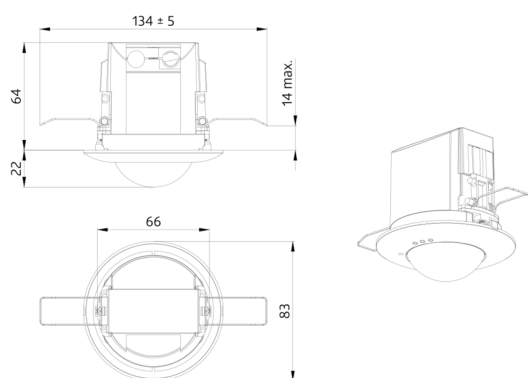
Accessori per installazione superficiale

Ulteriori accessori per la colorazione sono disponibili come optional

Prodotto certificato DALI-2

La potenza di uscita DALI può essere incrementata con gli accessori

LED di localizzazione luminosi per una messa in servizio rapida e sicura



CASAMBI



Articoli del set

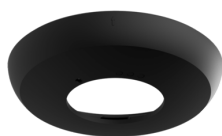
Per ottenere il set conforme alle specifiche tecniche, ordinare gli articoli elencati.



PD2N-CAS DALI-2

Numero: 93476

Alimentazione: 230 V AC \pm 10% 50 Hz
Dimensioni: \varnothing 84 x 85 mm
Impostazione: App Casambi



Anello PD2N UP

Numero: 93763

Dimensioni: \varnothing 106 x 20 mm
Resistenza agli urti: IK05
Involucro: Involucro in pregiato PC resistente ai raggi UV



Griglia protezione BSK (\varnothing 200 x 90 mm)

Numero: 92199

Dimensioni: \varnothing 200 x 90 mm
Resistenza agli urti: IK09
Involucro: Cestello di protezione