

**B.E.G.****LUXOMAT®**

## PD2-S-DE

92166 EAN: 4007529921669

Rilevatore di presenza PIR slave con rilevamento a 360° e portata fino a 10 m di diametro (78 m<sup>2</sup>)

### Dati dell'ordine

Designazione	Colore	Numero
PD2-S-DE	bianco	92166

### Accessori

Designazione	Colore	Numero
BLE-IR-Adapter	nero	93067
Griglia protezione BSK (Ø 200 x 90 mm)	bianco	92199
Anello PD2/PD3 DE		93085
Palpebre di copertura PD2-DE		36635

## Dati tecnici

Alimentazione:	110 - 240 V AC 50 / 60 Hz
Dimensioni:	Ø 80 x 85 mm
Potenza assorbita:	ca. 0.2 W
Area rilevamento:	orizzontale 360° (Montaggio a soffitto) Massima Ø 10 m trasversale
Raggio d'azione:	Massima Ø 6 m frontale Massima Ø 4 m presenza fissa
Area di rilevamento tangenziale:	78 m <sup>2</sup> / 2.5 m Altezza di fissaggio
Altezza installazione consentita min./max./suggerita per la miglior performance:	2 m / 5 m / 2.5 m
Classe / Grado protezione:	IP20 / Classe II
Resistenza agli urti:	IK05
Temperatura funzionamento:	-25 °C a +50 °C
Involucro:	Involucro in pregiato PC resistente ai raggi UV
Colore di materiale:	bianco opaco, simile a RAL9010
Distanza di impulsi:	2 o 9 s

## Informazioni sul prodotto

Dispositivo Slave con area di rilevamento circolare

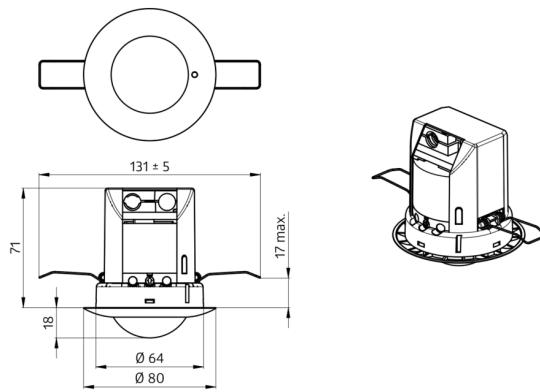
Per ampliamento dell'area di rilevamento di un apparecchio Dispositivo Master

Impulso di attivazione al dispositivo Master in caso di rilevamento di un movimento indipendente dalla luminosità dell'ambiente

Compatibile con tutti gli apparecchi Master, ad eccezione di: PD4-M-2C-DS-DE, apparecchi da 11-49 V, PD9-M-SDB, PD4-M-DAA4G, Indoor 140-L, PD2N-M-1C-LED

### Settori d'impiego:

piccoli uffici, Scale, Uffici open space, sale conferenze, classrooms/seminar Rooms



## Accessori



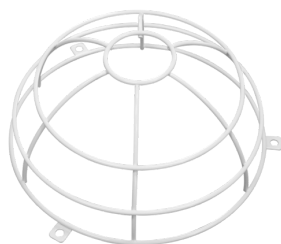
### **BLE-IR-Adapter**

Numero: 93067

Dimensioni: 40 x 55 x 103 mm

Colore di materiale: nero

Frequenza: 2.4 GHz Banda ISM, GFSK 0.2 dBm + 5.3 dBi = 5.5 dBm



### **Griglia protezione BSK (Ø 200 x 90 mm)**

Numero: 92199

Dimensioni: Ø 200 x 90 mm

Resistenza agli urti: IK09

Involucro: Cestello di protezione



### **Anello PD2/PD3 DE**

Numero: 93085

Dimensioni: Ø 84 x 9 mm

Involucro: Involucro in pregiato PC resistente ai raggi UV

Colore di materiale: nero jet lucido, simile a RAL9005



### **Palpebre di copertura PD2-DE**

Numero: 36635

Involucro: Involucro in pregiato PC

resistente ai raggi UV

Colore di materiale: trasparente