

**B.E.G.****LUXOMAT®****PD2-M-2C-12-48V-RR-AP**  
**Set 92305-92441**

- Alimentazione: 12 - 48 V AC / DC
- Dimensioni: Ø 98 x 47 mm + 130 x 100 x 53 mm (92441)
- Potenza assorbita: < 1 W

**Dati dell'ordine**

Designazione	Colore	Numero
PD2-M-2C-12-48V-RR-AP	bianco	92305
Staffa per parete PD4-AP	bianco	92441

**Aree di applicazione**

- corridoi/passaggi
- Servizi igienici
- magazzini / locali tecnici
- piccoli uffici
- Uffici open space
- sale conferenze

## Dati tecnici

Alimentazione:	12 - 48 V AC / DC
Dimensioni:	<b>Ø 98 x 47 mm + 130 x 100 x 53 mm (92441)</b>
Potenza assorbita:	< 1 W
Area rilevamento:	orizzontale 360° (Montaggio a soffitto)
Raggio d'azione:	Massima Ø 10 m trasversale Massima Ø 6 m frontale Massima Ø 4 m presenza fissa
Area di rilevamento tangenziale:	78 m <sup>2</sup> / 2.5 m Altezza di fissaggio
Altezza installazione consentita min./max./suggerita per la miglior performance:	2 m / 5 m / 2.5 m
Classe / Grado protezione:	IP20 / Classe II
Resistenza agli urti:	IK05
Temperatura funzionamento:	-25 °C a +50 °C
Involucro:	Involucro in pregiato PC resistente ai raggi UV
Colore di materiale:	bianco opaco, simile a RAL9010

### Canale 1 (comando di luce a potenziale zero)

Carico di contatto:	0.1 A; cos $\phi$ = 1 con reed relè
Tipo di contatto:	1x Contatto $\mu$ , a potenziale zero contatto NO
Ritardo spegnimento:	15 s - 30 min, Impulso
Nivel de luminosidad deseado:	10 - 2000 Lux

### Canale 2 (comando di apparecchi a potenziale zero)

Carico di contatto:	0.1 A; cos $\phi$ = 1 con reed relè
Tipo di contatto:	1x Contatto $\mu$ , a potenziale zero contatto NO
Ritardo spegnimento:	5 min - 120 min, Impulso allarme, Impulso
Misurazione mista della luce:	Misurazione mista della luce

## Informazioni sul prodotto

Set : PD2-M-2C-12-48V-RR-AP + Staffa per parete PD4-AP bianco

Rilevatore di presenza con una tensione di esercizio di 12-48 V

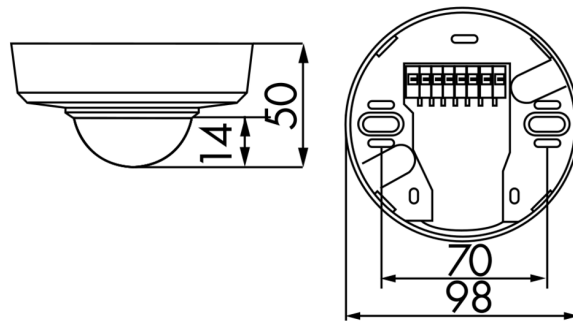
Due canali a potenziale zero

Può essere utilizzato sia come Dispositivo Master che come Dispositivo Slave

Accensione e spegnimento manuale possibile tramite pulsante esterno

Ulteriori funzioni impostabili tramite telecomando opzionale

Impostazioni di fabbrica 10 min e 500 lux (15 min HVAC)



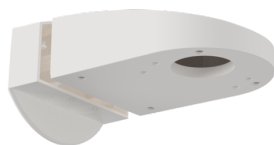
## Articoli del set

Per ottenere il set conforme alle specifiche tecniche, ordinare gli articoli elencati.



**PD2-M-2C-12-48V-RR-AP**  
Numero: 92305

Alimentazione: 12 - 48 V AC / DC  
Dimensioni: Ø 98 x 47 mm  
Potenza assorbita: < 1 W



**Staffa per parete PD4-AP**  
Numero: 92441

Dimensioni: 130 x 100 x 53 mm  
Involucro: Involucro in pregiato PC resistente ai raggi UV  
Colore di materiale: bianco