

**B.E.G.****LUXOMAT®**

## PD2-M-1C-DE Set 92565-93085

- Alimentazione: 110 - 240 V AC 50 / 60 Hz
- Dimensioni: Ø 80 x 85 mm
- Potenza assorbita: ca. 0.4 W

### Aree di applicazione

- magazzini / locali tecnici
- piccoli uffici
- Ingressi
- corridoi/passaggi
- Scale
- Servizi igienici
- Uffici open space
- sale conferenze

### Dati dell'ordine

Designazione	Colore	Numero
PD2-M-1C-DE	bianco	92565
Anello PD2/PD3 DE		93085

## Dati tecnici

Alimentazione:	110 - 240 V AC 50 / 60 Hz
Dimensioni:	Ø 80 x 85 mm
Potenza assorbita:	ca. 0.4 W
Area rilevamento:	orizzontale 360° (Montaggio a soffitto) Massima Ø 10 m trasversale Massima Ø 6 m frontale
Raggio d'azione:	Massima Ø 4 m presenza fissa
Area di rilevamento tangenziale:	78 m <sup>2</sup> / 2.5 m Altezza di fissaggio
Altezza installazione consentita min./max./suggerita per la miglior performance:	2 m / 5 m / 2.5 m
Classe / Grado protezione:	IP20 / Classe II
Resistenza agli urti:	IK05
Temperatura funzionamento:	-25 °C a +50 °C
Involucro:	Involucro in pregiato PC resistente ai raggi UV
Colore di materiale:	<b>nero jet lucido, simile a RAL9005 (93085)</b>

### Canale 1 (comando di luce a potenziale zero)

Carico di contatto:	2300 W, $\cos \varphi = 1$ 1150 VA, $\cos \varphi = 0.5$ 800 W LED Massima corrente di spunto commutabile Ip (20 ms) = 165 A Massima corrente di spunto commutabile Ip (200 µs) = 800 A
Tipo di contatto:	1x Contatto µ, a potenziale zero contatto NO con contatto anticipato al tungsteno
Ritardo spegnimento:	15 s - 30 min, Impulso
Soglia accensione:	10 - 2000 Lux
Misurazione mista della luce:	Misurazione mista della luce

## Informazioni sul prodotto

Set : PD2-M-1C-DE + Anello PD2/PD3 DE nero jet lucido, simile a RAL9005

Rilevatore di presenza con un contatto a potenziale zero

Versione dispositivo master

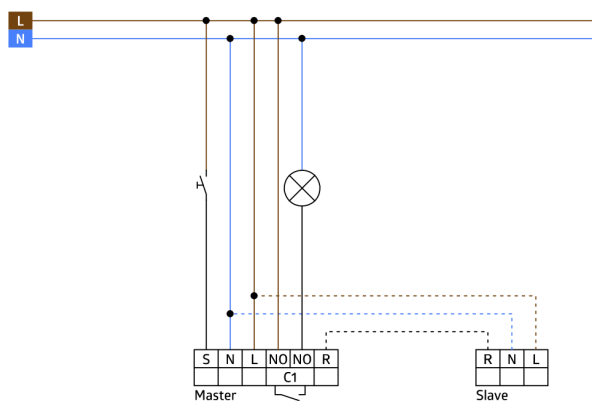
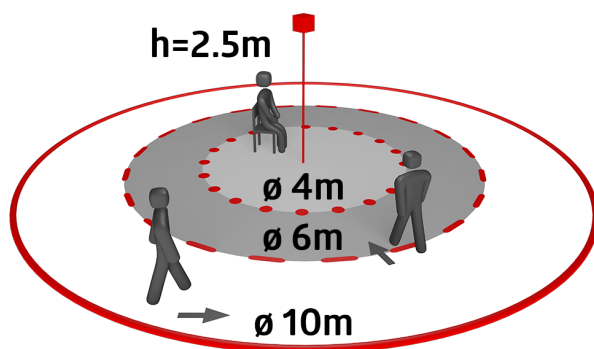
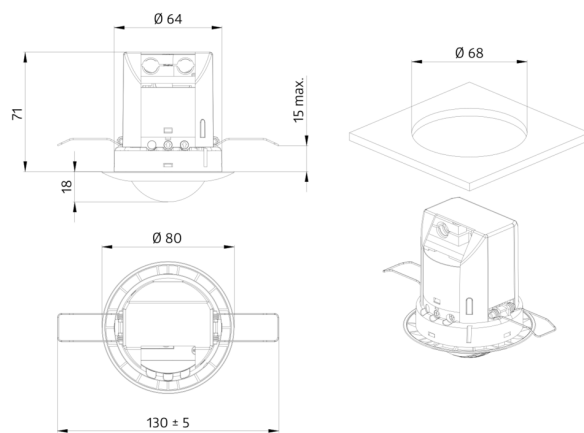
Un canale per l'attivazione delle luci

Estensione area di rilevamento tramite versioni dispositivo slave

Accensione e spegnimento manuale possibile tramite pulsante esterno

Ulteriori funzioni impostabili tramite telecomando opzionale

Impostazioni di fabbrica 10 min e 500 lux



## Articoli del set

Per ottenere il set conforme alle specifiche tecniche, ordinare gli articoli elencati.



### **PD2-M-1C-DE**

Numero: 92565

Alimentazione: 110 - 240 V AC 50 / 60 Hz

Dimensioni: Ø 80 x 85 mm

Potenza assorbita: ca. 0.4 W



### **Anello PD2/PD3 DE**

Numero: 93085

Dimensioni: Ø 84 x 9 mm

Involucro: Involucro in pregiato PC resistente ai raggi UV

Colore di materiale: nero jet lucido, simile a RAL9005