

**B.E.G.****LUXOMAT®**

## PD11-M-DACO-FLAT DALI-2 Set 93459-92537

Rilevatore di presenza DALI-2 PIR con controller di applicazione DALI integrato, rilevamento a 360° e portata fino a Ø9 m (63 m<sup>2</sup>)

### Aree di applicazione

- piccoli uffici
- Uffici open space

### Dati dell'ordine

Designazione	Colore	Numero
PD11-M-DACO-FLAT DALI-2	bianco	93459
Anello PD11 (52 mm)	nero	92537

## Dati tecnici

Alimentazione: 230 V AC  $\pm$ 10%  
50 Hz

Dimensioni: **Testa del sensore: Ø 43 x 48 mm, Modulo di potenza: 240 x 26 x 26 mm + Ø 52 x 3 mm (92537)**

Potenza assorbita: ca. 2 W

Dispositivo slave: fino a 8

Area rilevamento: orizzontale 360°  
(Montaggio a soffitto)

Raggio d'azione: Massima Ø 9 m trasversale  
Massima Ø 6 m frontale  
Massima Ø 3 m presenza fissa

Area di rilevamento tangenziale: 63 m<sup>2</sup> / 2.5 m  
Altezza di fissaggio

Altezza installazione consentita min./max./suggerita per la miglior performance: 2 m / 5 m / 2.5 m

Classe / Grado protezione: IP20 / Classe II

Resistenza agli urti: IK02

Temperatura funzionamento: -25 °C a +50 °C

Involucro: Involucro in pregiato PC resistente ai raggi UV

Colore di materiale: **nero, simile a RAL9005 (92537)**

Lunghezza cavo: 50 cm

### Canale 1 (comando di luce)

Uscita DALI: 80 mA (garantito), 125 mA (Massima), Meccanismo di arresto

Dispositivi operativi supportati: DT0, DT5, DT6, DT7

Dispositivi di controllo supportati: - (Singolo Master)

Ritardo spegnimento: 1 min - 150 min  
10 - 30 % / OFF / 5 min - 60 min /  $\infty$

Nivel de luminosidad deseado: 10 - 2500 Lux

Misurazione mista della luce: Misurazione mista della luce

## Informazioni sul prodotto

Set : PD11-M-DACO-FLAT DALI-2 + Anello PD11 (52 mm) nero, simile a RAL9005

Rilevatore di presenza con controller applicativo DALI integrato per il controllo efficiente dell'illuminazione

Prodotto certificato DALI-2

Alimentatore DALI integrato

Interfaccia DALI per il controllo di ECG digitali dimmerabili in modalità broadcast

Accensione, spegnimento e dimmerazione manuale tramite comuni pulsanti NA

La comunicazione IR bidirezionale consente una rapida integrazione nella funzione di gestione del progetto del B.E.G. One App

La gamma completa delle funzioni può essere attivata solo utilizzando l'adattatore BLE-IR e uno Smartphone o Tablet compatibile (Android, iOS).

Modalità impostabili: Semi-automatico, automatico, solo controllo della luce solo presenza

Dinamica di regolazione regolabile (valori minimi e massimi)

Velocità e ritardo della regolazione impostabili

Versione Master singolo, non collegabile in rete

Estensione area di rilevamento tramite versioni dispositivo slave

Misurazione della luce mista grazie al sensore di luce interno

La potenza di uscita DALI può essere incrementata con gli accessori

Uscita di regolazione luce o commutazione

Valore di accensione regolabile

Ultimo valore - funzione di memoria per il valore di accensione

Valore impostato di luminosità e fattore di riflessione regolabili

Indicazione del valore attuale del sensore di luce nel B.E.G. One App

Autoverifica e visualizzazione degli errori del dispositivo nella B.E.G. One App

LEDs interni attivabili o disattivabili

Codice PIN

Funzione corridoio - Disattiva la possibilità di spegnere la luce tramite il pulsante

Il numero di indirizzi DALI può essere impostato tramite App

B.E.G. La linea DALI può essere impostata in modo rapido e affidabile

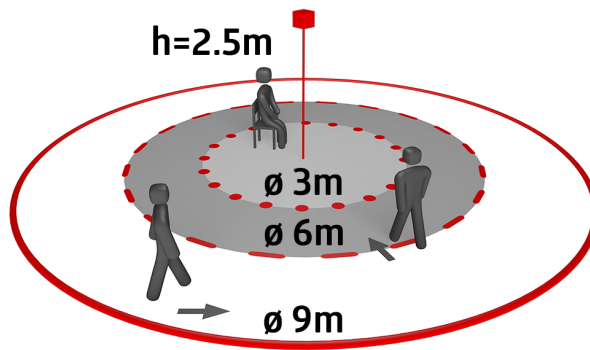
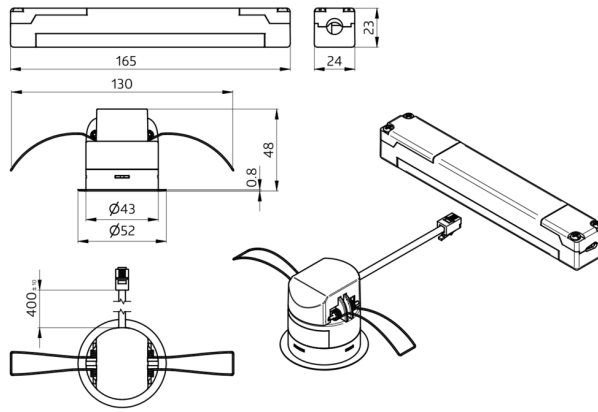
Il software è compatibile con i modelli precedenti (tranne le funzioni DSI, doppio lucchetto e funzione corridoio)

Impostazione di fabbrica Tempo di Ritardo 10 min e valore Crepuscolare di 500 lux

Clips di fissaggio a molla per una facile installazione in controsoffitti o apparecchi di illuminazione

Palpebre di copertura e anello di fissaggio inclusi, per l'installazione in apparecchi di illuminazione

Base per installazione a plafone (opzionale)



## Articoli del set

Per ottenere il set conforme alle specifiche tecniche, ordinare gli articoli elencati.



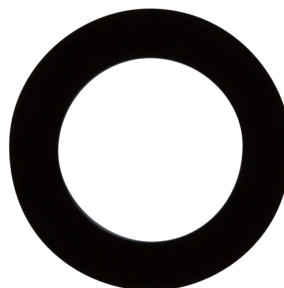
### **PD11-M-DACO-FLAT DALI-2**

Numero: 93459

Alimentazione: 230 V AC  $\pm$ 10% 50 Hz

Dimensioni: Testa del sensore:  $\varnothing$  43 x 48 mm, Modulo di potenza: 240 x 26 x 26 mm

Potenza assorbita: ca. 2 W



### **Anello PD11 (52 mm)**

Numero: 92537

Dimensioni:  $\varnothing$  52 x 3 mm

Involucro: Involucro in pregiato PC resistente ai raggi UV

Colore di materiale: nero, simile a RAL9005