

B.E.G.**LUXOMAT[®] net**

PD11-LTMS-RR-DE Set 92594-92833

- Alimentazione: 16 - 48 V DC
- Dimensioni: Ø 52 x 60 mm + Ø 104 mm
(92833)
- Potenza assorbita: ca. 0.4 W

Dati dell'ordine

Designazione	Colore	Numero
PD11-LTMS-RR-DE	bianco	92594
Adattatore da incasso set / PD11	bianco	92833

Dati tecnici

Alimentazione:	16 - 48 V DC Ø 52 x 60 mm + Ø 104 mm (92833)
Dimensioni:	
Potenza assorbita:	ca. 0.4 W
Area rilevamento:	orizzontale 360° (Montaggio a soffitto) Massima Ø 9 m trasversale Massima Ø 6 m frontale
Raggio d'azione:	Massima Ø 3 m presenza fissa
Area di rilevamento tangenziale:	63 m ² / 2.5 m Altezza di fissaggio
Altezza installazione consentita min./max./suggerita per la miglior performance:	2 m / 5 m / 2.5 m
Classe / Grado protezione:	IP20 / Classe II
Resistenza agli urti:	IK02
Emissione della luce:	0 - 1000 Lux, 0-10 V, ca. 10 mV/ Lux
Temperatur Ausgabe:	0 °C - +50 °C, 0-10 V, ca. 200 mV/°C
Temperatura funzionamento:	0 °C a +50 °C
Involucro:	Involucro in pregiato PC resistente ai raggi UV
Colore di materiale:	bianco opaco, simile a RAL9010

Canale 1 (comando di luce a potenziale zero)

Carico di contatto:	48 V DC / 0.1 A , cos φ = 1
Tipo di contatto:	Contatto μ, a potenziale zero contatto NO
Ritardo spegnimento:	5 s - 60 min
Misurazione mista della luce:	Misurazione mista della luce

Informazioni sul prodotto

Set : PD11-LTMS-RR-DE + Adattatore da incasso set / PD11 bianco

Multisensore superpiatto con funzione di presenza e comunicazione dei valori di temperatura e luminosità

Indicato per l'integrazione in un sistema bus proprietario

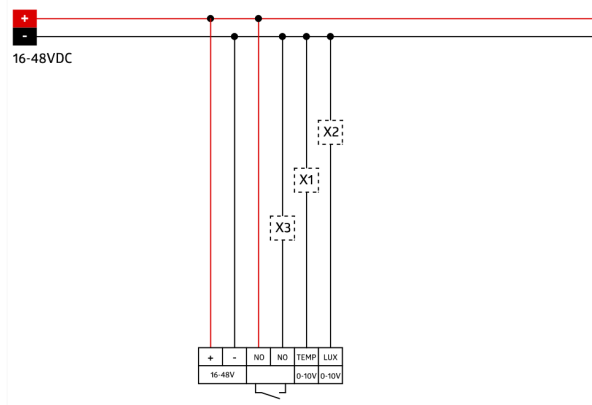
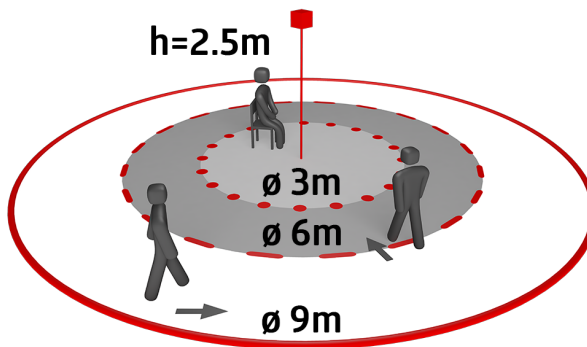
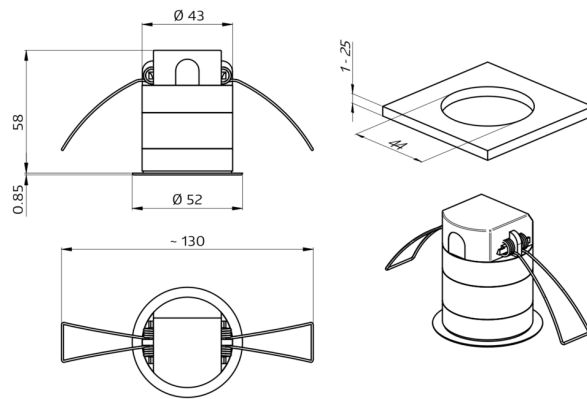
Canale supplementare a potenziale zero

Uscita dei valori di luce e temperatura attuali come segnale analogico

Clips di fissaggio a molla per una facile installazione in controsoffitti

Palpebre di copertura e anello di fissaggio inclusi, per l'installazione in apparecchi di illuminazione

Con accessori anche per l'installazione ad incasso su soffitti intonacati o in cemento



Articoli del set

Per ottenere il set conforme alle specifiche tecniche, ordinare gli articoli elencati.



PD11-LTMS-RR-DE

Numero: 92594

Alimentazione: 16 - 48 V DC
Dimensioni: Ø 52 x 60 mm
Potenza assorbita: ca. 0.4 W



Adattatore da incasso set / PD11

Numero: 92833

Dimensioni: Ø 104 mm
Colore di materiale: bianco