



PD11-DALI-LINK-FLAT-DE Set 93068-92833-92692

Multisensore PIR DALI-LINK con rilevamento a 360° e portata fino a 9 m di diametro (63 m²), da integrare nei sistemi di controllo dell'illuminazione DALI-LINK

Dati dell'ordine

Designazione	Colore	Numero
PD11-DALI-LINK-FLAT-DE	bianco	93068
Adattatore da incasso set / PD11	bianco	92833
Anello PD11	bianco	92692

Dati tecnici

Alimentazione:	da DALI-Bus, Massima 22.5 V DC
Dimensioni:	Ø 52 x 48 mm + Ø 104 mm (92833) + Ø 100 x 3 mm (92692)
Impostazione:	PBM-DALI-LINK-4W-BLE + Smartphones con DALI-LINK App (iOS / Android)
Assorbimento:	4 mA
Potenza assorbita:	0.1 W
Area rilevamento:	orizzontale 360° (Montaggio a soffitto)
Raggio d'azione:	Massima Ø 9 m trasversale Massima Ø 6 m frontale Massima Ø 3 m presenza fissa
Area di rilevamento tangenziale:	63 m ² / 2.5 m Altezza di fissaggio
Altezza installazione consentita min./max./suggerita per la miglior performance:	2 m / 5 m / 2.5 m
Classe / Grado protezione:	IP20 / Classe II
Resistenza agli urti:	IK02
Temperatura funzionamento:	-25 °C a +50 °C
Involucro:	Involucro in pregiato PC resistente ai raggi UV
Colore di materiale:	bianco opaco, simile a RAL9010 (92692)
Collegamenti e cavi:	0.5 - 2.5 mm ² per conduttori rigidi
Ritardo spegnimento:	1 s - 120 min
Luce orientamento:	5 - 100 % / 1 min - 120 min / ∞
Nivel de luminosidad deseado:	10 - 2500 Lux

Informazioni sul prodotto

Set : PD11-DALI-LINK-FLAT-DE + Adattatore da incasso set / PD11 bianco + Anello PD11 bianco opaco, simile a RAL9010

Clips di fissaggio a molla per l'installazione in controsoffitti o in apparecchi di illuminazione, con accessori anche per l'installazione ad incasso su soffitti intonacati o in cemento

Alimentazione via DALI bus

Integrazione perfetta nel controllo dell'illuminazione DALI B.E.G. LUXOMAT®net DALI-LINK come opzione multimaster modulare

Modalità slave per estensione area di rilevamento

Misurazione della luce mista grazie al sensore di luce interno

Modalità semiautomatica, automatica o crepuscolare

Uscita di regolazione luce o commutazione

Funzioni luce guida, Soft-Start PLUS, luce di orientamento PLUS

Impostazioni di fabbrica per verifica della corretta installazione

Tutte le funzionalità sono ottenibili solo tramite l'utilizzo di altri dispositivi DALI-LINK di B.E.G. LUXOMAT®net

Clips di fissaggio a molla per una facile installazione in controsoffitti

Palpebre di copertura e anello di fissaggio inclusi, per l'installazione in apparecchi di illuminazione

Montaggio ad incasso con accessorio 92833, montaggio esterno al soffitto con accessori 92833 e 92121

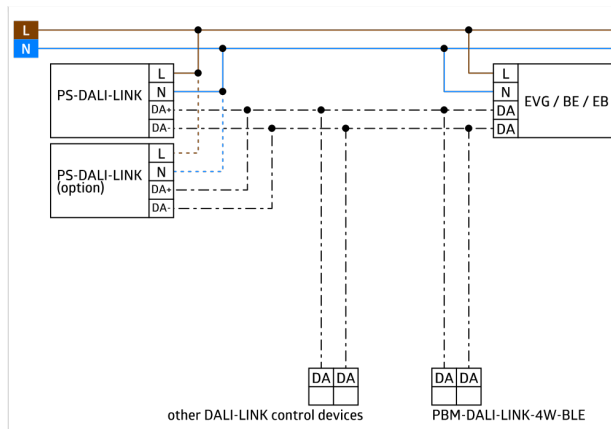
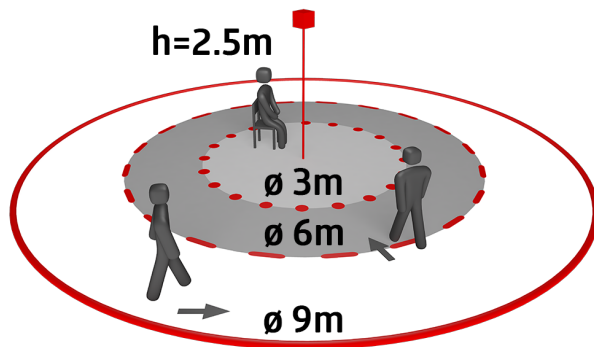
Questo articolo è un componente di un sistema di controllo dell'illuminazione di B.E.G., che supporta l'uso di dispositivi di funzionamento DALI (apparecchi, relè) di altri produttori

L'uso di controllori di applicazioni DALI di altri produttori non è supportato

L'uso di dispositivi di ingresso DALI (sensori, pulsanti) di altri produttori non è supportato

Sono necessari componenti di sistema aggiuntivi (hardware) di B.E.G.

È richiesto il software aggiuntivo gratuito di B.E.G.



Articoli del set

Per ottenere il set conforme alle specifiche tecniche, ordinare gli articoli elencati.



PD11-DALI-LINK-FLAT-DE

Numero: 93068

Alimentazione: da DALI-Bus, Massima 22.5 V DC

Dimensioni: Ø 52 x 48 mm

Impostazione: PBM-DALI-LINK-4W-BLE + Smartphones con DALI-LINK App (iOS / Android)



Adattatore da incasso set / PD11

Numero: 92833

Dimensioni: Ø 104 mm

Colore di materiale: bianco



Anello PD11

Numero: 92692

Dimensioni: Ø 100 x 3 mm

Involucro: Involucro in pregiato PC resistente ai raggi UV

Colore di materiale: bianco opaco, simile a RAL9010