



PD11-BMS-FLAT-DE DALI-2 Set 93542-92833-92994

- Alimentazione: da DALI-Bus, Massima 22.5 V DC
- Dimensioni: $\varnothing 52 \times 48 \text{ mm} + \varnothing 104 \text{ mm}$ (92833) + $54 \times 54 \times 2.6 \text{ mm}$ (92994)
- Impostazione: tramite bus DALI che supporta i multisensori DALI secondo IEC 62386 parti 101, 103, 303 e 304

Dati dell'ordine

Designazione	Colore	Numero
PD11-BMS-FLAT-DE DALI-2	bianco	93542
Adattatore da incasso set / PD11	bianco	92833
Anello di finitura quadrato PD11-DE	bianco	92994

Dati tecnici

Alimentazione:	da DALI-Bus, Massima 22.5 V DC
Dimensioni:	Ø 52 x 48 mm + Ø 104 mm (92833) + 54 x 54 x 2.6 mm (92994)
Impostazione:	tramite bus DALI che supporta i multisensori DALI secondo IEC 62386 parti 101, 103, 303 e 304
Assorbimento:	7 mA
Tempo di assestamento:	200 ms
Area rilevamento:	orizzontale 360° (Montaggio a soffitto)
Raggio d'azione:	Massima Ø 9 m trasversale Massima Ø 6 m frontale Massima Ø 3 m presenza fissa
Area di rilevamento tangenziale:	63 m ² / 2.5 m Altezza di fissaggio
Altezza installazione consentita min./max./suggerita per la miglior performance:	2 m / 5 m / 2.5 m
Classe / Grado protezione:	IP20 / Classe II
Resistenza agli urti:	IK02
Emissione della luce:	0 - 4095 Lux, Misurazione mista della luce
Temperatura funzionamento:	-25 °C a +50 °C
Involucro:	Involucro in pregiato PC resistente ai raggi UV
Colore di materiale:	bianco opaco, simile a RAL9010 (92994)

Informazioni sul prodotto

Set : PD11-BMS-FLAT-DE DALI-2 + Adattatore da
incasso set / PD11 bianco + Anello di finitura
quadrato PD11-DE bianco opaco, simile a RAL9010

Clips di fissaggio a molla per l'installazione in controsoffitti o
in apparecchi di illuminazione, con accessori anche per
l'installazione ad incasso su soffitti intonacati o in cemento

Prodotto certificato DALI-2

Alimentazione via DALI bus

Tecnologia multimaster DALI secondo IEC 62386 parte 103

Telegramma 0 fornisce informazioni sul movimento e
presenza su bus DALI secondo la norma IEC 62386 parte 303

Telegramma 1 fornisce i valori LUX su bus DALI secondo la
norma IEC 62386 parte 304

La parametrizzazione è possibile tramite l'applicazione
Multimaster obbligatoria di qualsiasi produttore. Questo
controller deve supportare la IEC 62386 parti
101/103/303/304.

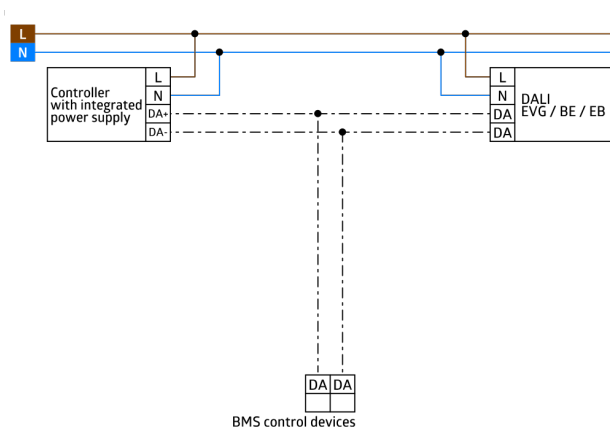
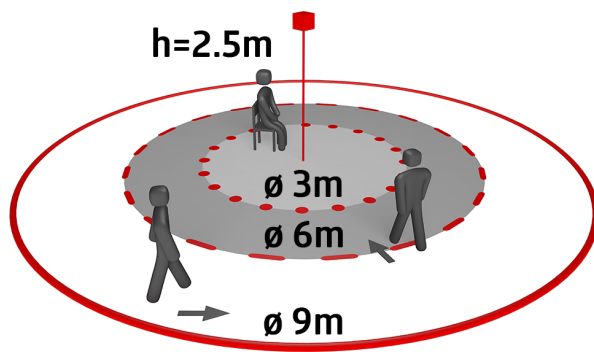
Clips di fissaggio a molla per una facile installazione in
controsoffitti

Palpebre di copertura e anello di fissaggio inclusi, per
l'installazione in apparecchi di illuminazione

Con accessori anche per l'installazione ad incasso su soffitti
intonacati o in cemento

Adattamento individuale della sensibilità del sensore di
movimento

LEDs interni attivabili o disattivabili



Articoli del set

Per ottenere il set conforme alle specifiche tecniche, ordinare gli articoli elencati.



PD11-BMS-FLAT-DE DALI-2

Numero: 93542

Alimentazione: da DALI-Bus, Massima 22.5 V DC

Dimensioni: Ø 52 x 48 mm

Impostazione: tramite bus DALI che supporta i multisensori DALI secondo IEC 62386 parti 101, 103, 303 e 304



Adattatore da incasso set / PD11

Numero: 92833

Dimensioni: Ø 104 mm

Colore di materiale: bianco



Anello di finitura quadrato PD11-DE

Numero: 92994

Dimensioni: 54 x 54 x 2.6 mm

Involucro: Involucro in pregiato PC resistente ai raggi UV

Colore di materiale: bianco opaco, simile a RAL9010