



## Indoor 180-KNXs-ST Senza copertura Set 93524-92139

Rilevatore di presenza PIR da parete KNX  
(standard) con angolo di rilevamento di 180° e  
portata fino a 10 m (150 m<sup>2</sup>)

### Dati dell'ordine

Designazione	Colore	Numero
Indoor 180-KNXs-ST Senza copertura	-	93524
Copertura IP54 Indoor 180	bianco puro	92139

## Dati tecnici

Alimentazione:	da KNX-BUS <b>(Senza copertura) 70 x 70 x 61 mm + 87 x 87 mm (92139)</b>
Dimensioni:	
Assorbimento:	12 mA
Area rilevamento:	orizzontale 180° (Montaggio a parete)
Raggio d'azione:	Massima 10 m trasversale Massima 3 m frontale
Area di rilevamento tangenziale:	150 m <sup>2</sup> / 1.1 m Altezza di fissaggio
Altezza installazione consentita min./max./suggerita per la miglior performance:	1 m / 2.2 m / 1.1 m
Classe / Grado protezione:	<b>IP20 / Classe III + IP54 (92139)</b>
Resistenza agli urti:	IK05
Temperatura funzionamento:	-25 °C a +55 °C
Involucro:	Involucro in pregiato PC resistente ai raggi UV <b>bianco puro opaco, simile a RAL9010 (92139)</b>
Colore di materiale:	
Numero sensori luce:	1
Numero sensori PIR:	1
KNX TP 256:	Si
KNX Secure:	Si
Luce orientamento:	5 - 100 % / OFF / 1 min - 255 min
Luce notturna:	5 - 100 %
Nivel de luminosidad deseado:	5 - 2000 Lux

## Informazioni sul prodotto

Set : Indoor 180-KNXs-ST Senza copertura + Copertura IP54 Indoor 180 bianco puro opaco, simile a RAL9010

Rilevatore di presenza KNX con accoppiatore KNX-BUS integrato per installazione a parete

KNX Secure Ready

Impostazione KNX tramite ETS 5

Adattamento individuale della sensibilità del sensore di movimento

Misurazione della luce mista grazie al sensore di luce interno

Modalità semiautomatica intelligente con regolazione indipendente dalla presenza (crepuscolare), Modalità automatica.

1 uscita canale luce (per regolazione o on/off), 3 canali in commutazione (per 3 gruppi/zone di illuminazione con off-set), 1 canale Slave selezionabili

Impostazione di tre gruppi di livelli luce tramite off-set

Funzione di presenza breve, autoregolazione tempi di ritardo, funzione corridoio

Varie funzioni di blocco

Soft-start

Richiamo scenari luminosi

Disattivazione indicatori di stato

Applicativo ETS database scaricabile dal sito B.E.G.

Modalità slave per estensione area di rilevamento

Misurazione Luce comunicata via bus

Curva dimmerazione modificabile

Telecomandabile bidirezionalmente a distanza con l'adattatore IR e l'App per smartphone B.E.G.

Codice PIN

Telecomandabile tramite telecomando IR opzionale

Assegnazione dell'indirizzo fisico tramite pulsante o telecomando

Modalità HVAC (1 comfort, 2 stand by, 3 economy, 4 antigelo/surriscaldamento)

Forzatura manuale tramite pulsante KNX esterno

Funzioni di controllo (heartbeat, cyclical sending)

Funzione spegnimento forzato

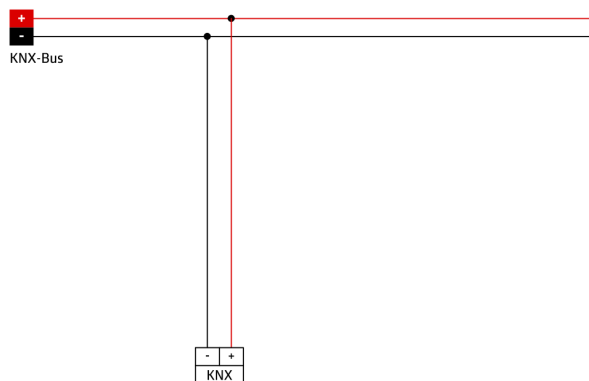
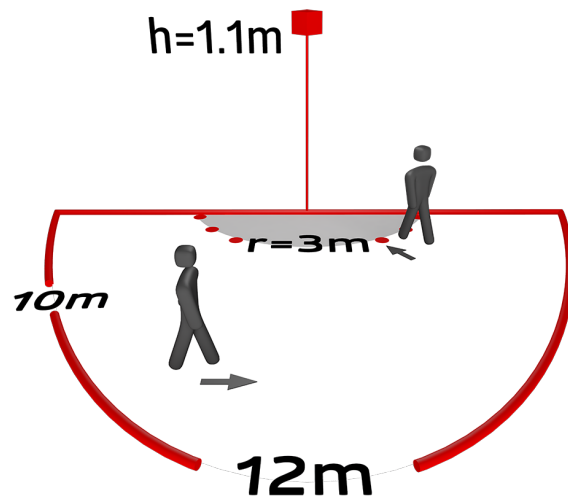
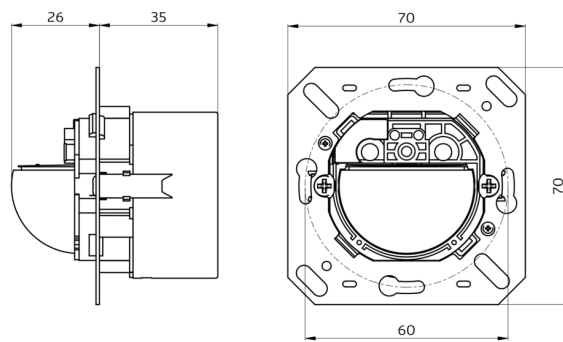
Funzione intelligente Central Off

Preavviso di spegnimento

Funzione riscaldamento lampade fluorescenti impostabile da 1 a 100 ore

Scelta comportamento in caso di back-out e ripristino

Pausa sicurezza dopo spegnimento delle luci impostabile



## Articoli del set

Per ottenere il set conforme alle specifiche tecniche, ordinare gli articoli elencati.



### **Indoor 180-KNXs-ST Senza copertura**

Numero: 93524

Alimentazione: da KNX-BUS

Dimensioni: (Senza copertura) 70 x 70 x 61 mm

Assorbimento: 12 mA



### **Copertura IP54 Indoor 180**

Numero: 92139

Dimensioni: 87 x 87 mm

Classe / Grado protezione: IP54

Involucro: Involucro in pregiato PC resistente ai raggi UV